



ПРОФЕССИОНАЛЬНОЕ ОБОРУДОВАНИЕ  
ДЛЯ СИСТЕМ КОНТРОЛЯ ДОСТУПА  
И ОХРАННОЙ СИГНАЛИЗАЦИИ

SMARTEC

КОНТРОЛЬ ДОСТУПА И ОХРАННАЯ СИГНАЛИЗАЦИЯ

ИНТЕГРАЦИОННОЕ ПО «ТАЙМЕКС»

2023

<b>1. Программное обеспечение «Таймекс»</b>	
ПО «Таймекс». Общее описание.....	4
Timex Free. Бесплатная версия.....	8
Timex Base. Базовый модуль.....	9
Timex Client. Клиентское место.....	10
Timex AC-32. Лицензия на 32 дополнительных считывателя.....	11
Timex TA. Модуль учета рабочего времени.....	12
Timex GT. Timex GT. Модуль контроля маршрутов.....	14
Timex Checkpoint. Модуль фотоверификации.....	15
Timex ID. Модуль печати пропусков.....	16
Timex RD. Модуль редактора отчетов.....	17
Timex VM. Модуль обслуживания посетителей.....	18
Timex DR Pack 1. Комплект сканера документов с лицензией распознавания.....	19
Timex AT Pack 1. Комплект алоквестера с лицензией на подключение.....	20
Timex CCTV. Модуль интеграции с системой видеонаблюдения.....	21
Timex FA. Модуль интеграции с системой пожарной сигнализации.....	22
Timex SA. Модуль интеграции с системами охранной сигнализации.....	23
Timex SDK. Модуль SDK для интеграции со сторонними системами.....	24
Timex Support. Лицензия для техподдержки и обновления ПО.....	25
<b>2. Сетевые контроллеры</b>	
ST-NC221.....	26
ST-NC441.....	27
ST-NB441D.....	28
ST-AC485.....	29
ST-NC100EM.....	30
ST-NC032.....	31
<b>3. Аксессуары для сетевых контроллеров</b>	
ST-NC120B, ST-NC240B, ST-NC440B.....	32
ST-AC001BX.....	33
ST-AC002BX.....	34
ST-AC001MP.....	35
ST-AC001GD.....	35
<b>4. Автономные контроллеры</b>	
ST-SC011.....	36
ST-SC031EM.....	37
ST-SC032EH-BK, ST-SC032EH-WT.....	38
ST-SC042EH.....	39
ST-SC040K.....	40
ST-SC040EK, ST-SC140EK.....	41
ST-SC141EHK.....	42
ST-SC110EKF.....	43
<b>5. Биометрические считыватели</b>	
ST-FR031EM, ST-FR031MF.....	44
ST-FR030EMW.....	45
ST-FR011EM.....	46
ST-FR041.....	47
ST-FR041ME.....	48
ST-FR041T.....	49
ST-FR043.....	50
ST-FR043T.....	51
ST-FE200.....	52
ST-FE800.....	53
ST-FE100.....	54
<b>6. Аксессуары для биометрических считывателей</b>	
ST-FR003BR-SL, ST-FR004BR-SL.....	55
ST-FR005BR-SL.....	56
ST-FR013BR-SL.....	57
ST-FR014BR-SL.....	58
<b>7. Терминалы учета рабочего времени</b>	
ST-FT161EM.....	59
ST-CT500EM.....	60
<b>8. Контроль маршрутов</b>	
ST-CT055EM.....	61
ST-CT058EM.....	62
ST-CE058EM.....	63
ST-PT050EM.....	64
ST-PT051EM.....	64
ST-PT058BT.....	64
ST-PT021EM.....	65
ST-PT030EM.....	65
<b>9. Домофоны</b>	
ST-MS104-WT.....	66
ST-MS204M-WT.....	67
ST-MS107-WT.....	68
ST-MS107HM-WT.....	69
ST-MS207M-WT.....	70
ST-MS307M-SL.....	71
ST-MS307HM-SL.....	72
ST-MS307HMT-SL.....	73
ST-MS407HM-SL.....	74
ST-MS310M-SL.....	75
ST-MS310HM-SL.....	76
ST-MS510M-SL.....	77
ST-MS510HM-SL.....	78
ST-MS604S-BK, ST-MS604S-WT.....	79
ST-MS607S-BK, ST-MS607S-WT.....	80
ST-MS607HS-BK, ST-MS607HS-WT.....	81
ST-DS104C-GR, ST-DS104C-BR.....	82
ST-DS201H-BK.....	83
ST-DS206C-BK.....	84
ST-DS306C-SL.....	85
ST-DS406C-SL.....	86
ST-DS501H-SL.....	87
ST-DS506C-SL.....	88
ST-DS506CMF-WT.....	89
ST-DS526C-SL, ST-DS536C-SL, ST-DS546C-SL.....	90
<b>10. Аксессуары для домофонов</b>	
ST-AC001CN.....	91
ST-AC001CNT.....	92
<b>11. Считыватели мультиформатные</b>	
ST-PR041EHM.....	93
ST-PR042EHM.....	94
ST-PR043EHM.....	95
<b>12. Считыватели проксимити идентификаторов</b>	
ST-PR010EM-GR.....	96
ST-PR011EM-BK, ST-PR011EM-WT.....	97
ST-PR042EM.....	98
ST-PR040EM, ST-PR140EM, ST-PR140EK.....	99
ST-PR070EM, ST-PR170EM, ST-PR170EK.....	100
ST-CE011EM.....	101
<b>13. Считыватели смарт-идентификаторов</b>	
ST-PR010MF-GR.....	102
ST-CR210S-BK, ST-CR210S-WT.....	103
ST-CR312S-BK, ST-CR312S-WT.....	104
ST-PR042MF.....	105
ST-CR340S, ST-PR140MF, ST-PR140MK.....	106
ST-PR070MF, ST-PR170MF, ST-PR170MK.....	107
ST-CE011MF.....	108
<b>14. Считыватели UBЧ идентификаторов</b>	
ST-LR320.....	109
ST-LR321.....	110
ST-CE320LR-WT.....	111
ST-CE321LR-WT.....	112
<b>15. Аксессуары для RFID-считывателей</b>	
ST-LR300BR.....	113
ST-PR010BR-GR.....	114
<b>16. Проксимити идентификаторы</b>	
ST-PC010HP.....	115
ST-PC010EM.....	115
ST-PC020HP.....	115
ST-PC011EM.....	116
ST-PC020EM.....	116
ST-PC120EM.....	116
ST-PC025EM.....	117
ST-PT011EM-GR.....	117
ST-PT055EM/065EM/074EM.....	117
<b>17. Смарт-идентификаторы</b>	
ST-PC010MF.....	118
ST-PC020MF.....	118
ST-PC120MF.....	118
ST-PC021MC7.....	119
ST-PC024MC7.....	119
ST-PC022MP7.....	119
ST-PC024MP7.....	120
ST-PC122MP7.....	120
ST-PC124MP7.....	120
ST-PC024MD7.....	121
ST-PT011MF-GR.....	121
ST-PT055MF/065MF/074MF.....	121
<b>18. UBЧ идентификаторы</b>	
ST-LC021.....	122
ST-LC021EM.....	122
ST-LC021HP.....	122
ST-LC021MF.....	123
ST-LT102.....	123
ST-LT301.....	123
ST-LT321.....	124
<b>19. Аксессуары для идентификаторов</b>	
ST-AC201VP.....	125
ST-AC201HP.....	125
ST-AC202VP.....	125
ST-AC202HP.....	125
ST-AC203VP.....	125
ST-AC203HP.....	125
ST-AC204VP.....	125
ST-AC204HP.....	125
ST-AC205VP.....	126
ST-AC205HP.....	126
ST-AC206VHP.....	126
ST-AC301HP.....	126
ST-AC302HP.....	126
ST-AC201CL.....	126
ST-AC202CL.....	126
ST-AC201RT-BK.....	126
ST-AC202RT-SL.....	127
ST-AC203RT-GR.....	127
ST-AC201LY.....	127
ST-AC202LY.....	127
ST-AC203LR.....	127
ST-AC203LY-GR.....	127

<b>20. Турникеты</b>		<b>30. Аксессуары для электромеханических замков</b>	
ST-TS010 .....	128	ST-BR100SM .....	188
ST-TS100, ST-TS101EM, ST-TS101EF .....	129	ST-BR100U .....	188
ST-TS200 .....	130	ST-BR100UP .....	188
<b>21. Аксессуары для турникетов</b>		<b>31. Электромеханические защелки</b>	
ST-AC103RC .....	131	ST-SL150NO .....	189
<b>22. Картоприемники</b>		ST-SL151NO .....	190
ST-TS001CEM .....	132	ST-SL150NC, ST-SL160NC .....	191
<b>23. Ограждения</b>		ST-SL151NC .....	192
ST-GR010P-CR .....	133	ST-SL250NC, ST-SL260NC .....	193
ST-GR020P-CR .....	133	ST-SL351NO .....	194
ST-GR021P-CR .....	134	ST-SL351MNO .....	195
ST-GR030P-CR .....	134	ST-SL351NC .....	196
ST-GR005R-CR .....	135	ST-SL351MNC .....	197
ST-GR010R-CR .....	135	ST-SL451NO .....	198
ST-GR015R-CR .....	136	ST-SL451NC .....	199
ST-GR010E-CR .....	136	ST-SL480NC .....	200
ST-GR015E-CR .....	137	ST-SL551NO .....	201
<b>24. Металлодетекторы</b>		ST-SL551NC .....	202
ST-MD006 .....	138	ST-SL651NO-L .....	203
ST-MD018 .....	139	ST-SL651NC-L .....	204
ST-MD318LT .....	140	ST-SL130NO .....	205
<b>25. Шлагбаумы</b>		ST-SL130NC .....	206
ST-RB103BR-R pack 1 .....	141	ST-SL133NO, ST-SL133MNO .....	207
ST-RB104BR-R pack 1 .....	142	<b>32. Аксессуары для электромеханических защелок</b>	
ST-RB103BR-R, ST-RB104BR-R, ST-RB156BR-R .....	143	Таблица совместимости .....	208
ST-RB003SA .....	144	ST-SL001SP .....	209
ST-RB004SA .....	144	ST-SL011SP .....	209
ST-RB003LSA .....	145	ST-SL002SP .....	210
ST-RB004LSA .....	145	ST-SL012SP .....	210
ST-RB003RA .....	146	ST-SL101SP .....	211
ST-RB004RA .....	146	ST-SL102SP .....	211
ST-RB036TA .....	147	ST-SL111SP .....	212
<b>26. Аксессуары для шлагбаумов</b>		ST-SL112SP .....	212
ST-RB004FA .....	147	ST-SL111SP-L .....	213
ST-RB001RD .....	148	ST-SL112SP-R .....	213
ST-RB001PD .....	149	ST-SL201SP .....	214
ST-RB002PD .....	150	ST-SL202SP .....	214
ST-RB003PD .....	151	ST-SL301SP .....	215
ST-RB001FL .....	152	ST-SL302SP .....	215
ST-RB001FS .....	153	ST-SL501SP .....	216
ST-RB006RE .....	153	ST-SL502SP .....	216
ST-RB103BS .....	154	ST-SL601SP .....	217
ST-RB104BS .....	154	ST-SL010DL .....	218
ST-RB156BS .....	155	ST-SL120DL .....	219
<b>27. Электромагнитные замки</b>		ST-SL121DL .....	220
ST-EL050S .....	156	ST-SL130DL .....	221
ST-EL150S .....	157	<b>33. Доводчики</b>	
ST-EL181S .....	158	ST-DC102, ST-DC103, ST-DC104 .....	222
ST-EL180ML .....	159	ST-DC236 .....	223
ST-EL180MLD .....	160	ST-DC001, ST-DC002, ST-DC003, ST-DC004, ST-DC036 .....	224
ST-EL250ML .....	161	<b>34. Аксессуары для доводчиков</b>	
ST-EL250MLD .....	162	ST-DC000PA-SL .....	225
ST-EL270L .....	163	ST-DC036DP-SL .....	225
ST-EL280MLW .....	164	ST-DC036SA-SL .....	225
ST-EL350ML .....	165	ST-DC036BR .....	225
ST-EL350MLD .....	166	<b>35. Кнопки выхода</b>	
ST-EL360L .....	167	ST-EX012SM .....	226
ST-EL360W .....	168	ST-EX012LSM .....	226
ST-EL360MW .....	169	ST-EX010SM .....	226
ST-EL500ML .....	170	ST-EX142 .....	226
ST-EL500MLD .....	171	ST-EX142L .....	226
ST-EL500MW .....	172	ST-EX141 .....	226
ST-CL210M .....	173	ST-EX141L .....	227
<b>28. Аксессуары для электромагнитных замков</b>		ST-EX241 .....	227
ST-BRxxxL .....	174	ST-EX241L .....	227
ST-BRxxxLC .....	174	ST-EX341LW .....	227
ST-BRxxxLW .....	174	ST-EX310L-WT .....	227
ST-BR360LCW .....	174	ST-EX310L-BK .....	227
ST-BR360LZW .....	174	ST-EX410L-WT .....	228
ST-BRxxxZ .....	174	ST-EX410L-BK .....	228
ST-BR250IS .....	175	ST-EX020LSM-WT .....	228
ST-BR250ZC .....	175	ST-EX020LSM-BK .....	228
ST-BRxxxU .....	175	ST-EX010 .....	228
ST-BRxxxI .....	175	ST-EX010L .....	228
ST-BR181I .....	175	ST-EX143 .....	229
<b>29. Электромеханические замки</b>		ST-EX143L .....	229
ST-DB090T .....	176	ST-EX243 .....	229
ST-DB100MT .....	177	ST-EX343LW .....	229
ST-DB410MT .....	178	ST-EX110 .....	229
ST-DB420MT .....	179	ST-EX110L .....	229
ST-DB510MLT, ST-DB520MLT .....	180	ST-EX011SM .....	230
ST-DB510WMLT .....	181	ST-EX111 .....	230
ST-DB511MLT .....	182	ST-EX120IR .....	230
ST-DB525MLT .....	183	ST-EX121IR .....	230
ST-DB526MLT .....	184	ST-EX132IR .....	230
ST-RL073SI-NK, ST-RL073DI-NK .....	185	<b>36. Аксессуары для кнопок выхода</b>	
ST-RL073SI-SS, ST-RL073DI-SS .....	186	ST-EX043BR .....	231
ST-RL073SI-GR, ST-RL073DI-GR .....	18	<b>37. Устройства беспроводного управления</b>	
		ST-RC111RL, ST-EX002RF, ST-EX003RF .....	232
		ST-EX101RF .....	233
		ST-EX102RF .....	234
		ST-RC247RR .....	235

<b>38. Аксессуары для устройств беспроводного управления</b>			
ST-EX001TM .....	236	ST-PD112BB-MC .....	298
ST-EX013TM .....	236	ST-PD302LB-MC .....	299
ST-RC427TR .....	236	ST-PD308LB-MC .....	300
ST-EX147TM .....	237	ST-PD103LB-MC .....	301
ST-RC001AN .....	237	ST-PD108LB-MC .....	302
<b>39. Устройства разблокировки</b>		<b>48. Аксессуары для извещателей охраны периметра</b>	
ST-ER114D-GN .....	238	ST-PD001BD-HC .....	303
ST-ER105D-GN .....	239	ST-PD001BD-H .....	303
ST-ER115 .....	240	ST-SA002BD-L .....	304
ST-ER115SL-GN .....	241	ST-PD002BB-BR .....	304
ST-ER125D-GN .....	242	ST-PD001LB-BT .....	305
ST-ER116TLS-GN .....	243	ST-PD002LB-BR .....	305
ST-ER126DMLS-GN .....	244	<b>49. Извещатели оптико-электронные пассивные</b>	
ST-ES110 .....	245	ST-AD010P .....	306
ST-ES120, ST-ES120SM .....	246	ST-AD101P .....	307
<b>40. Аксессуары для устройств разблокировки</b>		ST-AD100PM .....	308
ST-ER100SM .....	247	ST-AD300P .....	309
ST-ER100A .....	247	<b>50. Извещатели магнитоконтактные</b>	
ST-ER114G .....	248	ST-DM010NC-WT .....	310
ST-ER114K .....	248	ST-DM010NC-BR .....	310
ST-ER115C .....	248	ST-DM011NC-WT .....	311
ST-ER115K .....	248	ST-DM011NC-BR .....	311
ST-ER116C .....	249	ST-DM015NO-WT .....	312
ST-ER116K .....	249	ST-DM020NC-WT .....	312
ST-ER125K .....	249	ST-DM020NC-BR .....	313
<b>41. Кабелепереходы</b>		ST-DM030NC-WT .....	313
ST-DL110-WT .....	250	ST-DM030NC-BR .....	314
ST-DL220-WT .....	250	ST-DM031NC-WT .....	314
ST-DL240 .....	250	ST-DM031NC-BR .....	315
ST-DL340 .....	250	ST-DM036NCNO-SL .....	315
ST-DL440 .....	250	ST-DM040 .....	316
ST-DL441 .....	250	ST-DM110NC-BR .....	316
<b>42. Электромагнитные фиксаторы дверей</b>		ST-DM110NC-WT .....	317
ST-DH603U .....	251	ST-DM111NC-BR .....	317
ST-DH605U .....	252	ST-DM111NC-WT .....	318
<b>43. Аксессуары для электромагнитных фиксаторов дверей</b>		ST-DM120NC-WT .....	318
ST-DH603L .....	253	ST-DM120NC-BR .....	319
ST-DH600UB .....	253	ST-DM121NC-WT .....	319
ST-DH600B .....	253	ST-DM121NC-BR .....	320
<b>44. Блоки питания</b>		ST-DM122NO-WT .....	320
ST-PS103 .....	254	ST-DM122NO-BR .....	321
ST-PS105 .....	255	ST-DM124NC-WT .....	321
ST-PS102DIN .....	256	ST-DM124NC-BR .....	322
ST-PS103DIN .....	257	ST-DM125NO-WT .....	322
ST-PS105DIN .....	258	ST-DM125NO-BR .....	323
ST-PS110DIN .....	259	ST-DM130NC-SL .....	323
ST-PS203DIN .....	260	ST-DM131NCNO-SL .....	324
ST-PS103B-BK .....	261	ST-DM135NC-WT .....	324
ST-PS105C-BK .....	262	ST-DM140NC-SL .....	325
ST-PS105D-BK .....	263	ST-DM141NCNO-SL .....	325
ST-PS110E-BK .....	264	ST-DM146NC-SL .....	326
ST-PS110F-BK .....	265	<b>51. Извещатели ручные</b>	
ST-PS205G-BK .....	266	ST-AB010 .....	327
ST-PS110RM-BK .....	267	ST-AB020 .....	327
ST-PS120RM-BK .....	268	ST-ER115D-YL .....	328
ST-PS130RM-BK .....	269	<b>52. Оповещатели</b>	
ST-PS145RM-BK .....	270	ST-AA010L-RD .....	329
ST-AC030PS .....	271	ST-AA020LS-RD .....	330
<b>45. Аксессуары для блоков питания</b>		ST-AA011L-RD .....	330
ST-AC005PA, ST-AC012PA .....	272	ST-AA011L-YL .....	331
ST-PS100RB .....	272	<b>53. PoE коммутаторы</b>	
ST-PS200RB .....	273	ST-NS004MB-MS .....	332
ST-PS100TB .....	273	ST-NS004MB-MD .....	333
ST-PS104FB .....	274	ST-NS008MB-MD .....	334
ST-PS104FBR .....	274	ST-NS008MB-GD .....	335
ST-PS108FB .....	275	ST-NS016MB-GDF .....	336
ST-PS116FB .....	275	ST-NS116MB-GDF .....	337
ST-PS010FS .....	276	ST-NS024MB-GDF .....	338
<b>46. Аккумуляторы</b>		<b>54. Аксессуары для PoE коммутаторов</b>	
ST-BT007 .....	277	ST-NS006BR .....	339
ST-BT107 .....	278		
ST-BT109 .....	279		
ST-BT017 .....	280		
ST-BT117 .....	281		
<b>47. Извещатели охраны периметра</b>			
ST-PD021BD-MC .....	282		
ST-PD042BD-SC .....	283		
ST-PD042BD-MC .....	284		
ST-PD102BDA-MC .....	285		
ST-PD102BD-MC .....	286		
ST-PD103BD-SC .....	287		
ST-PD103BD-MC .....	288		
ST-PD253BD-MC .....	289		
ST-PD104BD-MC .....	290		
ST-PD254BD-MC .....	291		
ST-PD102BB-MC .....	292		
ST-PD034BB-MC .....	293		
ST-PD104BB-MC .....	294		
ST-PD106BB-MC .....	295		
ST-PD108BB-MC .....	296		
ST-PD110BB-MC .....	297		

# ПРОГРАММНОЕ ОБЕСПЕЧЕНИЕ ПО «ТАЙМЕКС»



## ПО «Таймекс» Общее описание

Назначение данного программного обеспечения – управление интегрированной системой безопасности, включающей следующие компоненты:

- контроль доступа
- учет рабочего времени
- контроль маршрутов
- фотоверификация
- печать пропусков
- дизайнер отчетов
- обслуживание посетителей
- алкотестер
- видеонаблюдение
- охранная сигнализация
- пожарная сигнализация
- интеграция с внешними системами

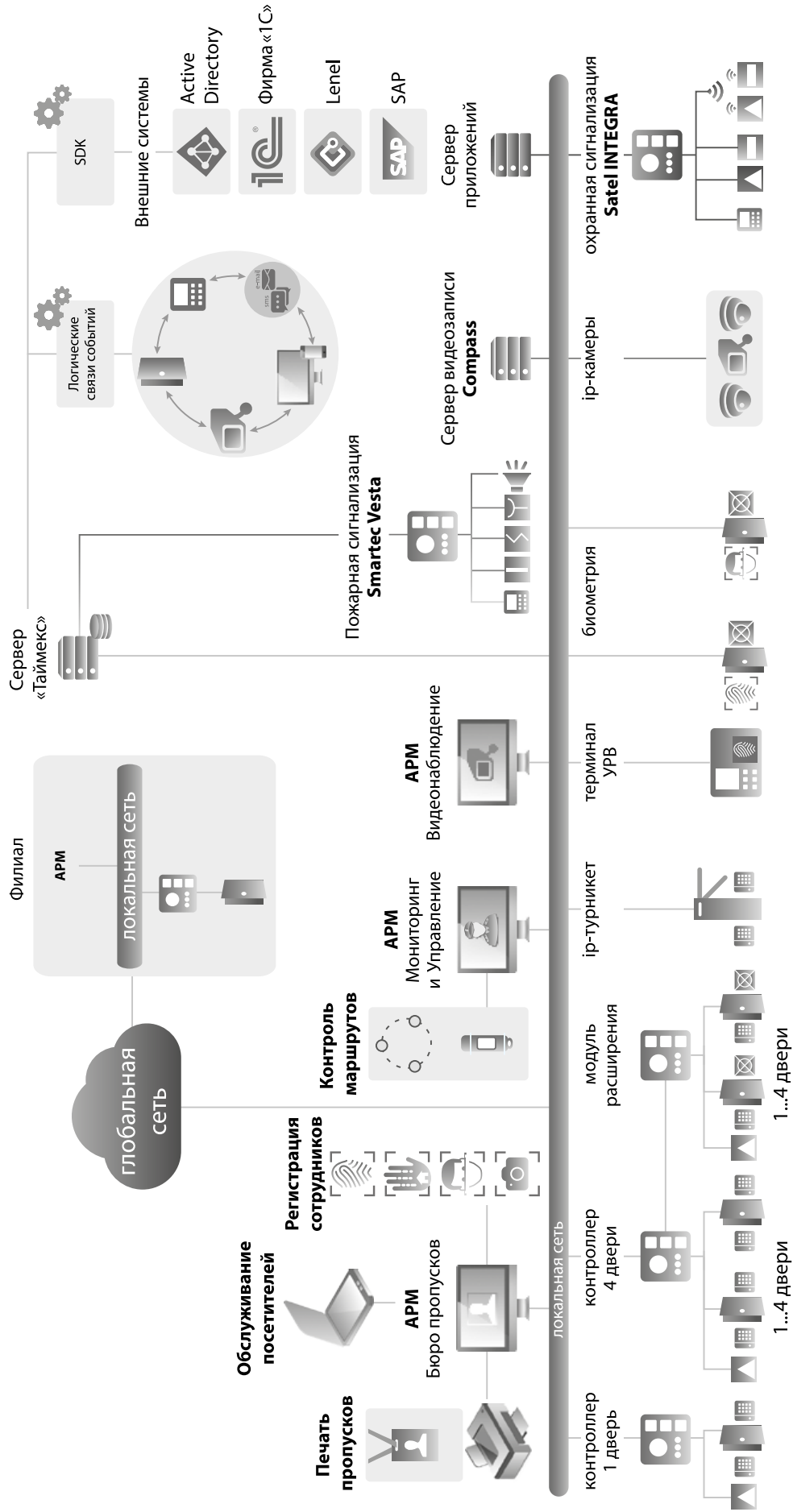
### Модульная архитектура

ПО «Таймекс» имеет модульную структуру, за счет чего при покупке системы клиенты могут выбирать только необходимые им опции. Ядром системы является базовая версия ПО, работающая с одним или несколькими функциональными модулями: контроля доступа, учета рабочего времени, фотоверификации, интегра-



ции со сторонним программным обеспечением, например, с ERP-системой предприятия, и др. Клиент-серверная архитектура позволяет гибко масштабировать систему и разграничивать полномочия операторов.

# Интегрированная система безопасности «Таймекс»



### План поддержки

Приобретая ПО Timex, пользователь получает план технической поддержки с возможностью бесплатного обновления на новые версии программы, вышедшие в течение срока действия лицензии. По истечении этого срока ПО будет продолжать функционировать в прежнем режиме, но для возможности получения обновлений и технической поддержки, требуется приобрести лицензию Timex Support. Данная лицензия действует 1 год с момента завершения технической поддержки, а проверить дату окончания ее действия можно в разделе «Справка» – «О программе». В случае, если техническая поддержка просрочена более чем на 1 год, необходимо приобретение нескольких лицензий Timex Support.

### Работа с базой данных сотрудников

«Таймекс» позволяет вести БД сотрудников предприятия с иерархией по компаниям, департаментам и отделам. При этом предусмотрены возможности группировки сотрудников для оперативного управления. Также поддерживается справочник должностей и имеется возможность учета принятых и уволенных сотрудников. Данные о сотрудниках можно импортировать из CSV-файла или из любой системы (например, «1С: Предприятие») с помощью Timex SDK.

### Разграничение полномочий операторов в системе

Благодаря клиент-серверной архитектуре, система «Таймекс» позволяет подключить неограниченное число дополнительных рабочих мест. Для каждого оператора «Таймекс» можно установить не только права доступа к компонентам системы, но и индивидуально настроить параметры рабочего места.

### Аудит действий операторов системы

ПО «Таймекс» позволяет отслеживать действия операторов системы, а также вести журнал внесенных изменений, что особенно важно для обеспечения безопасности объектов.

### Глобальные связи

В программе реализована возможность организации глобальных связей, что позволяет гибко настраивать реакцию входящих систем на любые события, инициированные устройствами или операторами (например, проход через терминал или вход в программу). Причем на любой такой триггер может быть выполнено какое-либо действие, например, разблокирована дверь и отправлено SMS/Email-оповещение. Благодаря интеграции «Таймекс» с системами пожарной сигнализации Smartec,

охранной сигнализации Satel и видеонаблюдения Smartec, в качестве триггеров могут выступать события, зафиксированные этими системами.

### Уведомления

Возможна отправка уведомлений о событиях по SMS и e-mail. В качестве примера использования SMS-уведомлений можно привести нотификацию родителей о проходе учащихся через точки доступа, расположенные в школах.

### Работа в распределенных информационных системах

При работе в режиме сервера приложений, ПО «Таймекс» позволяет вынести на отдельный сервер прикладную логику, что является оправданным в условиях распределенных информационных систем. Благодаря этому, становится возможным снизить требования к аппаратному обеспечению клиентов и пропускной способности сетей передачи данных, кроме того, существенно повышается уровень безопасности за счет исключения прямого доступа приложения к базе данных.

### Устойчивость работы

Реализованная в данном ПО мультисервисная архитектура, где каждый сервис отвечает за связь со своим набором оборудования, позволяет повысить устойчивость системы в целом, особенно при реализации распределенных систем с проблемными каналами связи.

### Интеграция с внешними системами

Программное обеспечение «Таймекс» может быть интегрировано со сторонними системами благодаря наличию SDK. Это могут быть как ERP-системы, так и системы контроля доступа. В качестве типичных примеров такой интеграции можно выделить импорт списка сотрудников и передачу данных об отработанном времени в кадровые системы предприятия (1С, Босс Кадровик, Microsoft Dynamics).

### Упрощенная установка в одно нажатие

Скорость и простота установки ПО «Таймекс» обеспечивается наличием автоматической настройки всех компонентов системы. В свою очередь, это не только уменьшает время, затрачиваемое на установку системы, но и позволяет устранить ошибки программирования.

### Пробная версия

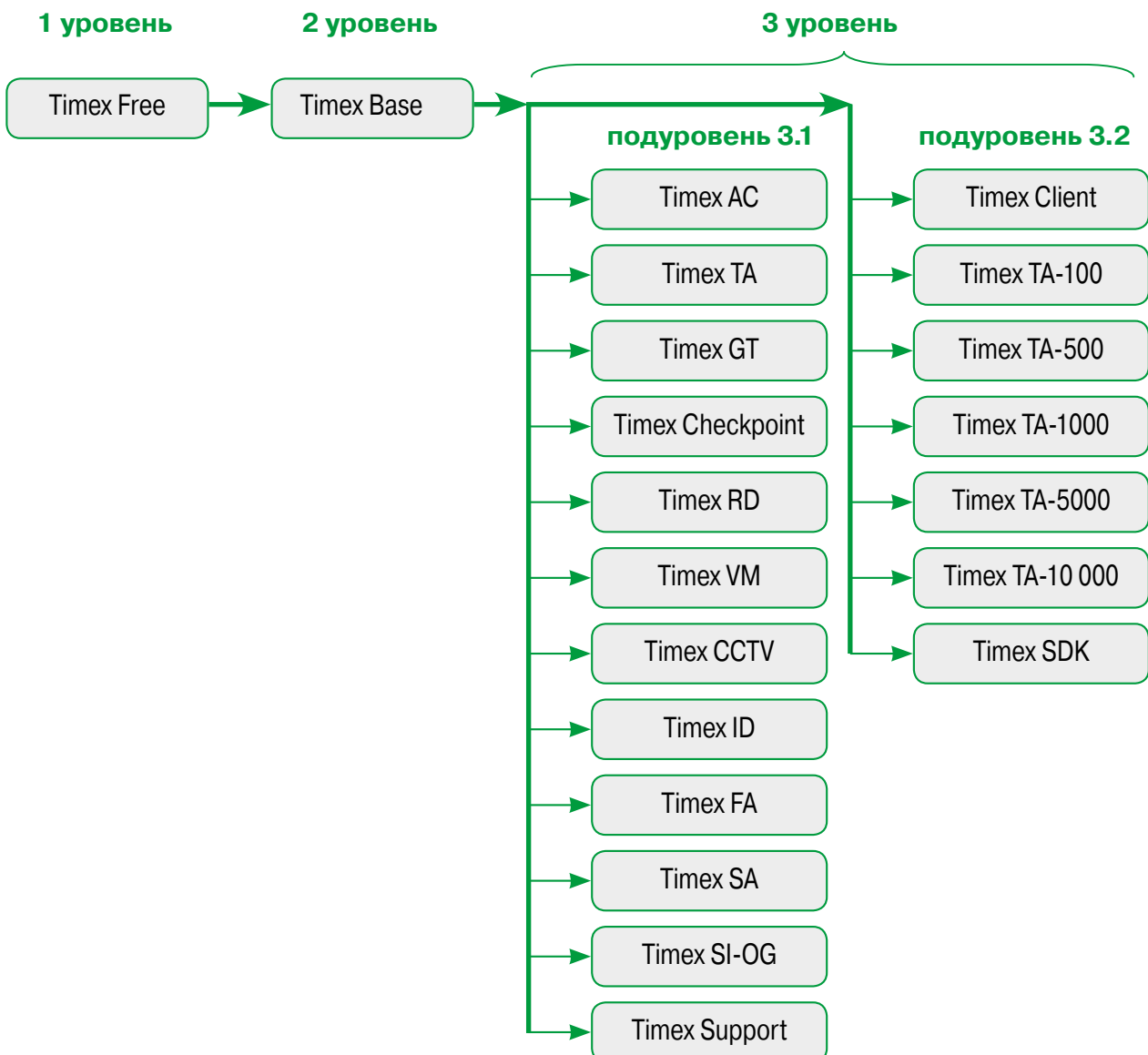
Скачав актуальную версию «Таймекс» с сайта, можно установить ПО в режиме 30-дневной ознакомительной версии. Данная версия обладает полным функционалом и может взаимодействовать с аппаратным обеспечением системы безопасности. Используя пробную версию, можно оценить удобство работы с интерфейсом ПО и более подробно ознакомиться с функционалом системы.

### Системные требования

- Операционная система MS Windows \*
- База данных MS SQL Express \*  
\* - поддерживаемые версии указаны в Release Notes конкретной версии ПО «Таймекс»

### Система лицензирования Timex

- 1 уровень:** Активируется бесплатно.
- 2 уровень:** Приобретается однократно на каждую систему. Обязательно приобретается при необходимости расширения функционала бесплатной версии.
- 3.1 уровень:** Приобретаются одна на систему, могут использоваться независимо друг от друга.
- 3.2 уровень:** Приобретается в соответствии с требуемым количеством лицензий. С версии Timex 20.2 в бесплатную версию уже входят лицензии: Timex Checkpoint, Timex ID, Timex VM, Timex GT. Для старых систем со сроком окончания техподдержки до 1 июня 2020 г. перечисленные лицензии необходимо приобретать дополнительно.







## Timex Base

### Базовый модуль ПО Timex

Базовый модуль ПО Timex включает в себя функционал бесплатной версии и необходим для расширения системы отдельно лицензируемыми программными модулями. Как и бесплатная версия, Timex Base обеспечивает поддержку:

- контроллеров серии ST-NCxxxxx – до 32 считывателей суммарно
- учета рабочего времени для 500 сотрудников
- 2-х клиентских рабочих мест
- одной панели пожарной сигнализации Vita или Vesta
- одной панели охранной сигнализации Satel
- одного видеосервера SmartStation, Compass или Milestone

Базовый модуль программного обеспечения для СКУД и СУРВ Timex Base обеспечивает создание систем начального уровня: контроль доступа на 32 считывателя и учет рабочего времени до 500 сотрудников. В отличие от бесплатной версии Timex Free, это ПО позволяет реализовывать глобальные связи, настраивать мониторинг событий в системе, добавлять операторов, а также расширяет спектр отчетов.

#### Возможность распределения полномочий операторов

Распределение полномочий операторов позволяет настроить операторам доступ к пунктам пользовательского интерфейса, к сотрудникам, к назначению определенных уровней доступа, рабочих областей, графиков работы, а так же к объектам системы.

#### При покупке базового ПО клиент получает следующий комплект

- дистрибутив
- ключ защиты
- годовой план технической поддержки с возможностью бесплатного обновления на новые версии программы, вышедшие в течение срока действия поддержки



#### Поддержка глобальных связей

Глобальные связи – это логические операции, которые выполняются на сервере Timex и позволяют автоматизировать определенные действия в системе и взаимодействие между подсистемами. Например, можно обеспечить автоматическую разблокировку дверей при регистрации тревоги в интегрированной системе пожарной сигнализации.

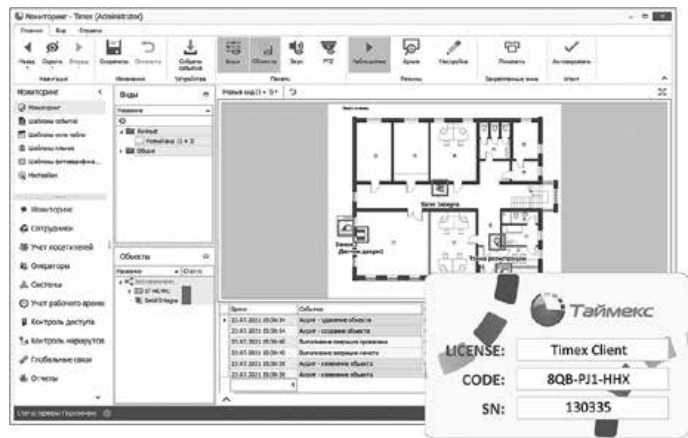
#### Наличие функции мониторинга

Полнофункциональный программируемый мониторинг включает в себя возможность настройки фильтрации и внешнего вида окна событий, а также возможность использования графических планов и табло мониторинга.

## Timex Client

### Клиентское рабочее место

- Поддержка функционала в соответствии с разграничениями полномочий операторов
- Настройка оборудования
- Программирование системы
- Администрирование сотрудников
- Администрирование операторов
- Администрирование посетителей
- Мониторинг системы
- Построение отчетов



Клиентское рабочее место обеспечивает возможность программирования, администрирования и мониторинга системы. Пользователю предоставляется функционал для работы с ПО Timex в соответствии с доступными полномочиями операторов. Для контроля клиентских рабочих мест используется конкурентное лицензирование.

#### Конкурентное лицензирование

При данном типе лицензирования количество рабочих мест, где устанавливается ПО Timex, не ограничивается, но доступное количество лицензий Timex Client ограничивает количество пользователей, которые могут работать с системой одновременно в текущий момент времени.

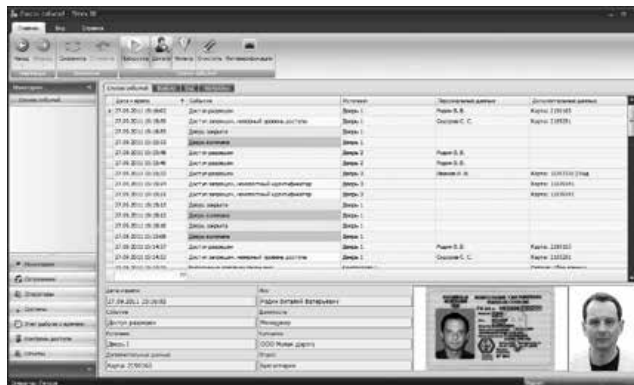
#### Бесплатная версия

Бесплатная версия Timex Free поддерживает подключение двух клиентских рабочих мест. Приобретение лицензий Timex Client позволяет увеличить лимит рабочих мест, на которых могут одновременно работать с ПО Timex.

## Timex AC-32

### Лицензия на 32 дополнительных считывателя

- Программирование параметров управления дверью
- Программирование временных зон и уровней доступа
- Программирование биометрических считывателей
- Программирование специальных режимов работы: шлюз, запрет повторного прохода, правило N-лиц, разблокировка по первому доступу
- Управление дверьми
- Управление дополнительными входами/выходами
- Построение отчетов



### Поддерживаемое оборудование

- Сетевые контроллеры Smartec
- Биометрические считыватели Smartec

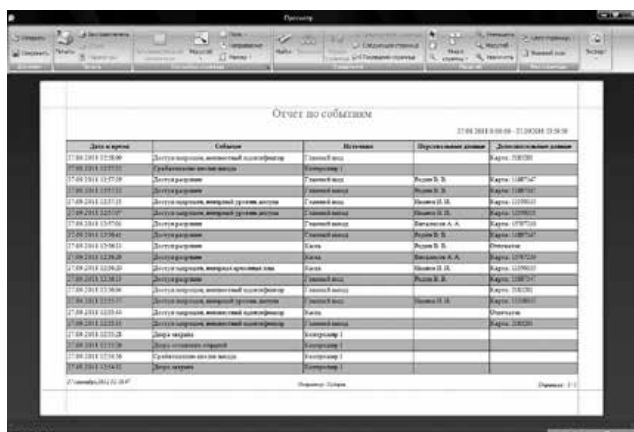
Этот программный модуль предназначен для расширения подсистемы контроля доступа в рамках общей системы «Таймекс» и используется для автоматического контроля пропускного режима и управления исполнительными устройствами (замками, турникетами, шлагбаумами, воротами, лифтами, и т. д.) в соответствии с заданными уровнями доступа и временными зонами.

### Лицензирование

Для увеличения числа поддерживаемых пунктов доступа Timex Base необходимо дополнить лицензией Timex AC-32. Эта лицензия обеспечивает 32 дополнительных считывателя для для контроллеров Smartec серии ST-NCxxx.

### Бесплатная версия

Функционал контроля доступа доступен начиная с бесплатной версии «Таймекс». Бесплатную версию ПО можно использовать для программирования и управления СКУД, состоящей из 8 пунктов доступа с использованием контроллеров серии ST-NCxxxx или из неограниченного количества биометрических считывателей Smartec.



## Timex TA

### Модуль учета рабочего времени

- Учет отработанного времени, опозданий, ранних уходов, переработок, недоработок
- Поддержка гибких графиков работы, а также круглосуточного режима работы
- Рабочие области позволяют вести учет рабочего времени и загрузки сотрудников только согласно привязанным к ним рабочим областям
- Учет и гибкая настройка праздничных и рабочих дней позволяет отражать в отчетах как общегосударственные, так и внутренние праздники компании
- Поддержка ввода причины отсутствия. Учет отпусков, больничных, прогулов и еще более 20 причин отсутствия по ТК РФ, что позволяет получать точные отчеты о трудовой дисциплине в компании
- Оператор может вносить вручную корректирующие события прохода
- Контроль присутствия сотрудника на рабочем месте в течение дня

Данный программный модуль предназначен для организации подсистемы учета рабочего времени в рамках общей системы «Таймекс» и используется для контроля трудовой дисциплины и кадрового учета на предприятии в соответствии с заданными графиками работы и рабочими областями.

#### Лицензирование

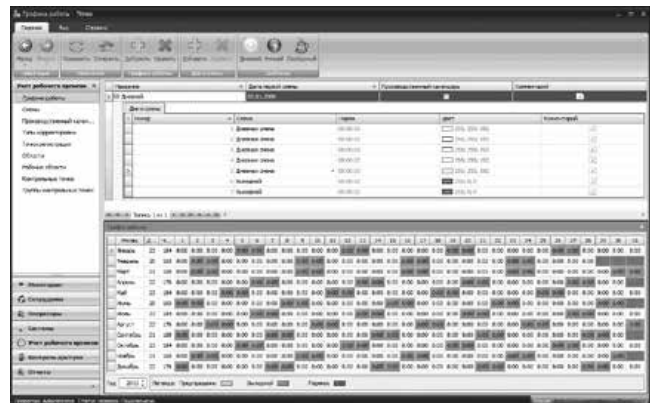
Для увеличения числа сотрудников, для которых необходимо вести учет рабочего времени, приобретаются программные лицензии Timex Base и Timex TA-xxx. Если требуется открыть доступ ко всем отчетам, Timex Base необходимо дополнить лицензией Timex TA.

#### Интегрированное решение

Для использования модуля учета рабочего времени в составе СКУД реализована возможность работы с модулем контроля доступа Timex AC. В случае необходимости интеграции данных учета времени с системой управления предприятием, необходимо использовать модуль интеграции Timex SDK.

#### Поддерживаемое оборудование

- Биометрические терминалы Smartec
- Проксимити терминалы Smartec



#### Бесплатная версия

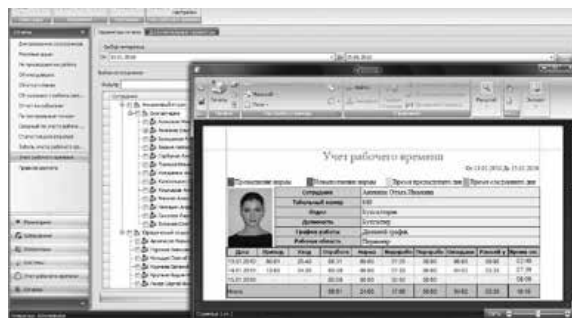
Функционал учета рабочего времени доступен начиная с бесплатной версии «Таймекс». Бесплатную версию ПО можно использовать для учета рабочего времени 500 сотрудников с поддержкой одного отчета – «Учет рабочего времени». При этом ограничений по количеству терминалов учета рабочего времени нет.

### Совместимость с 1С

Программное обеспечение «Таймекс» имеет официальные сертификаты механизмов интеграции «1С: Совместимо!» для таких типовых решений, как "Зарплата и Управление Персоналом" (ЗУП) версий 2.5 и 3.0, а также "Управление Производственным Предприятием" (УПП).

### Широкий спектр формируемых отчетов

- Возможность назначения правил формирования отчетов, где задаются параметры расчета
- «Учет рабочего времени» содержит время прихода и ухода сотрудника, отработанное время, недоработанное время, опоздания, ранние уходы, а также время отсутствия на рабочем месте. Если данные не соответствуют графику работы, они выделяются в отчете красным цветом.
- «Табель учета рабочего времени» представляет отчет по рабочему времени согласно форме Т-13
- «Статистика по компаниям и отделам» содержит общую статистику проходов по отделам или предприятию. Возможно графическое представление посещаемости
- «Не пришедшие на работу» представляет список сотрудников, не пришедших на работу в выбранный период (разбивается по дням)
- «Отчет об опоздавших» представляет статистику по опозданиям на работу согласно выбранному списку сотрудников за заданный период времени. Допустимое время опоздания определяется согласно выбранному правилу
- «Отчет об ушедших с работы раньше» представляет статистику по раннему уходу с работы, согласно выбранному списку сотрудников за заданный период времени (разбивается по дням). Допустимое время раннего ухода определяется согласно выбранному правилу
- «Мертвые души» представляет список сотрудников, зарегистрированных в Таймекс, но не имеющих ни одного прохода через хотя бы одну точку доступа на предприятие за выбранный период времени
- «Отчет по событиям». Здесь программа учета рабочего времени отображает события системы, проходы или временные отметки сотрудников согласно заданной фильтрации
- «Отчет по контрольным точкам» представляет



список отметок сотрудников в течение дня с целью контроля присутствия на рабочем месте, с указанием пропущенных временных отметок

- «Отчет по областям». Здесь программа осуществляет расчет времени пребывания по областям
- Формирование отчетов, включающих различные сводки по каждому сотруднику и общую статистику по отделам или всему предприятию за любой промежуток времени. Возможны различные представления отчетов: с группировкой по сотруднику, с группировкой по дате и матричный отчет
- Экспорт отчетов в файлы следующих форматов: документ Adobe Acrobat (.pdf); текстовый документ (.txt); веб-страница (.html); текстовый формат, предназначенный для представления табличных данных (.csv); веб-архив (.mht) или электронная таблица Excell (.xls); форматированный текст (.rtf); рисунок (форматы .bmp, .emf, .wmf, .gif, .jpeg, .png, .tiff)
- Отправка отчета в виде вложения электронной почтой

## Timex GT

### Модуль контроля маршрутов

- Использование носимых терминалов регистрации отметок на контрольных точках
- Использование стандартного оборудования системы контроля доступа
- Неограниченное количество сотрудников, терминалов, контрольных точек маршрутов
- Регистрация нарушений выполнения маршрута: ранних/поздних отметок, отсутствия отметок
- Возможность печати маршрутного листа для выдачи сотрудникам

Маршрут	Время	Контрольный пункт	Состояние
Маршрут 1	21.01.2018 10:00	Контрольный пункт 1	Группа маршрутов 1
Контрольный пункт 1	21.01.2018 10:00	Контрольный пункт 1	Состояние
Контрольный пункт 2	21.01.2018 10:00	Контрольный пункт 2	Состояние
Контрольный пункт 3	21.01.2018 10:00	Контрольный пункт 3	Состояние
Контрольный пункт 4	21.01.2018 10:00	Контрольный пункт 4	Состояние

#### Поддерживаемое оборудование

- Терминалы контроля маршрутов Smartec
- Идентификаторы Smartec
- Сетевые контроллеры и терминалы Smartec
- Проксимити и биометрические считыватели Smartec

Программный модуль контроля маршрутов предназначен для контроля присутствия сотрудника в определенное время в определенном месте, где устанавливается контрольная точка. Из контрольных точек формируется контролируемый маршрут и программируется периодичность его выполнения, причем ПО «Таймекс» поддерживает неограниченное количество контрольных точек на маршрут. После сбора событий формируется отчет, в котором приводятся данные о времени регистрации на контрольных точках и нарушениях: ранние/поздние отметки, отсутствие отметок.

#### Широкие возможности применения

Система контроля маршрутов может применяться для решения различных задач: контроль обходов охранников, контроль выполнения регулярных работ и сервисного обслуживания, контроль доставки грузов и корреспонденции, контроль рабочего времени, контроль выдачи/приемки арендуемых объектов, а также мобильный контроль прохода персонала.

#### Лицензирование

С версии Timex 20.2 лицензия Timex GT, которая позволяет снять ограничения по количеству поддерживаемых терминалов, уже входит в бесплатную версию Timex Free. Для старых систем со сроком окончания техподдержки до 1 июня 2020 г. данную лицензию необходимо приобретать дополнительно.

## Timex Checkpoint Модуль фотоверификации

- Неограниченное число окон фотоверификации с индивидуальной фильтрацией событий
- Фильтрация отображаемых событий по пунктам доступа, по сотрудникам, по типам событий
- Свободное масштабирование окон фотоверификации
- Вывод стандартной информации: ФИО сотрудника, время события и тип события
- Кастомизируемый вывод дополнительной текстовой или графической информации по сотруднику
- Возможность просмотра истории проходов в окне фотоверификации
- Цветовое маркирование по типам событий



Данный модуль предназначен для визуальной верификации сотрудников, проходящих через заданные пункты доступа. При считывании карты или отпечатка пальца на монитор дежурного охранника автоматически выводится фотография и дополнительные данные о сотруднике. Сопоставив данные о сотруднике с человеком, предъявившим пропуск, охранник может с помощью пульта управления разблокировать или заблокировать проход через турникет. Модуль фотоверификации может использоваться как с системой контроля доступа, так и с системой учета рабочего времени. Число окон фотоверификации их размеры и положение на мониторе может быть произвольным. Для каждого окна независимо задается фильтрация событий по пунктам доступа, по сотрудникам и по типам регистрируемых событий. Помимо стандартной ин-

формации о сотруднике и событии, на экран может выводиться до четырех дополнительных полей, где может быть представлена любая текстовая или графическая информация из персональной карточки. Например, дополнительно к фотографии сотрудника может выводиться изображение его документов, или может выводиться напоминание “Внимание, посетитель! Необходимо забрать разовый пропуск” для предотвращения утери разовых пропусков.

### Лицензирование

С версии Timex 20.2 лицензия Timex Checkpoint уже входит в бесплатное ПО Timex Free. Для старых систем со сроком окончания техподдержки до 1 июня 2020 г. данную лицензию необходимо приобретать дополнительно.



## Timex ID

### Модуль печати пропусков

- Поддержка печати на картах различного размера
- Количество сотрудников и шаблонов пропусков не ограничено
- Печать на картах с помощью любых сублимационных принтеров или печать бумажных наклеек
- Одиночная, пакетная или листовая печать
- Поддержка печати двусторонних пропусков
- Создание шаблона и печать карт размеров ID-1, ID-2, ID-3 или произвольного размера
- Использование статического или динамического текста полей базы данных
- Использование фотографий, рисунков и др. графических объектов
- Использование штрих-кодов различных стандартов, в том числе и QR
- Ввод фотографий из файла или через USB камеру
- Миниредактор обработки фотографий с автоматизацией повторяющихся действий
- Широкий набор функций обработки изображений
- Использование данных из базы «Таймекс»
- Импорт данных через CSV
- При использовании модуля «Таймекс» SDK возможно подключение внешних баз данных – импорт/экспорт

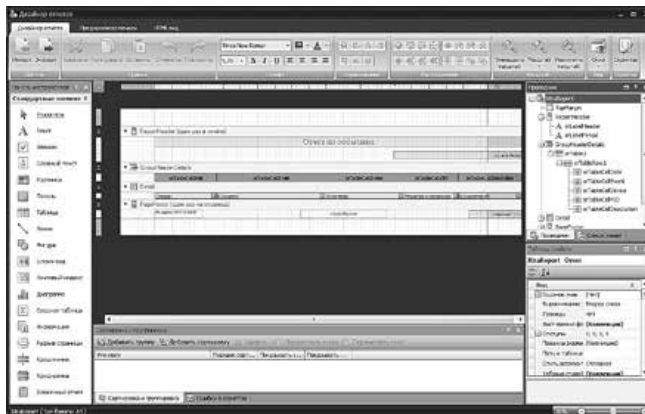
Этот модуль предназначен для создания шаблонов и печати пропусков для сотрудников и посетителей. Редактор шаблонов позволяет сформировать внешний вид пропуска, при этом создается общий дизайн, включающий как текст, так и графику, а в специальные поля заносятся индивидуальные для каждого сотрудника динамические данные (фото и текст), подгружаемые из БД «Таймекс». Если требуется только разработка и печать пропусков, модуль может использоваться независимо с ведением своей, неограниченной базы данных. При необходимости он может быть дополнен



другими программными модулями: контроля доступа, учета рабочего времени, фотověрификации и интеграции. Используя модуль «Таймекс» SDK, можно подключить данное ПО к внешним базам данных для его интеграции с любыми сторонними приложениями.

## Timex RD Модуль редактора отчетов

- Визуальное проектирование отчетов
- Редактирование оформления и внешнего вида отчетов
- Редактирование группировки, сортировки и фильтрации данных
- Мощный язык формул для расчетов;
- Использование скриптов для осуществления сложных вычислений
- Передача пользовательских параметров из «Таймекса» для расчетов и построения отчетов
- Использование данных БД «Таймекс»
- При наличии Timex SDK возможно использование данных из любых внешних источников
- Импорт и экспорт шаблонов отчетов



Редактор отчетов – это гибкий пользовательский инструмент для создания новых или редактирования уже существующих отчетов в системе «Таймекс». При этом пользователь может не только редактировать внешний вид отчета, но и создавать сложные формулы вычисления необходимых параметров в визуальном редакторе. Кроме того, этот модуль предоставляет возможность написания скриптов с использованием программной платформы .Net. При разработке отчета можно использовать следующие элементы: текст, флажок, сложный текст, картинка, панель, таблица, линия, фигура, штрих-код, почтовый индекс, диаграмма, сводная диаграмма, вложенный отчет, водяные знаки и многое другое.

Кастомизированные отчеты сохраняются в виде шаблона, который затем может быть использован оператором при последующих выгрузках данных. Программное обеспечение «Таймекс» имеет возможность добавления дополнительных пользовательских параметров, требуемых для построения или расчетов данных отчетов. При наличии лицензии «Таймекс» SDK пользователи могут использовать для создания отчетов не только данные базы данных «Таймекс», но и данные из любых других внешних источников. Благодаря функции импорта и экспорта шаблонов отчетов их можно передавать из одной системы в другую.

## Timex VM

### Модуль обслуживания посетителей

- Посещения по предварительным заявкам или без них
- Согласование заявок на посещение
- Ведение черного списка посетителей
- Фотографирование посетителей и их документов с помощью USB-камеры
- Опционально – автоматическое распознавание документов посетителя
- Автоматизация выдачи карты и назначения уровня доступа согласно установленному сроку визита
- Учет автотранспорта посетителей
- Учет проноса материальных ценностей
- Отчеты по посещениям, посетителям и заявкам

Программный модуль обслуживания посетителей предназначен для автоматизации регистрации и контроля присутствия посетителей на охраняемом объекте. Он поддерживает функционал регистрации посещения по предварительным заявкам, согласованным с уполномоченным лицом, при этом гость получает временную карту с требуемым уровнем доступа. Это ПО позволяет указывать время и дату визита, имя посещаемого сотрудника и цель визита. Данные по посещению можно дополнить информацией о транспорте или проносимых материальных ценностях. Также Timex VP обеспечивает сохранение истории заявок и посещений по каждому посетителю, а также данных по перемещению посетителя по объекту, с удобным предоставлением информации по ним.

#### Различные варианты использования

Модуль Timex VP поддерживает большое многообразие сценариев обслуживания посетителей и даже может использоваться по упрощенной



схеме, когда требуется только регистрация данных посетителя для замены ручной записи в журнале.

#### Лицензирование

Модуль обслуживания посетителей может работать совместно с модулем сканирования и автоматического распознавания документов, сканер документов с лицензией распознавания Timex DR Pack 1 приобретается отдельно. С версии Timex 20.2 бесплатная версия Timex Free поддерживает полный функционал системы обслуживания посетителей без ограничений. Для старых систем со сроком окончания техподдержки до 1 июня 2020 г. лицензию Timex VM необходимо приобретать дополнительно.

## Timex DR Pack 1

### Комплект сканера документов с лицензией распознавания

- Специализированный сканер для распознавания документов
- Поддержка распознавания паспортов, заграничных паспортов, водительских прав
- Использование для ввода данных, как посетителей, так и сотрудников
- Световая индикация режима работы
- Не требует дополнительного источника питания
- Старт сканирования по команде оператора или автоматически по наложению документа
- Устранение бликов от ламинирования и голограмм
- Распознавание текста и обработка графических полей



Комплект Timex DR Pack 1 предназначен для сканирования и распознавания текста документов пользователей и для автоматизации ввода данных при обслуживании посетителей или при регистрации сотрудников. В комплект входят настольный малогабаритный сканер документов Regula и лицензия для распознавания документов Timex DR.

#### Надежный и простой в обслуживании сканер

Корпус сканера выполнен из пластмассы. Он подключается к компьютеру при помощи USB-кабеля и не требует дополнительного источника питания. За счет того, что сканер не имеет движущихся

частей, устройство отличается надежностью, удобством и простотой в обслуживании. Использование сканера для распознавания документов позволяет значительно сократить время регистрации посетителя и минимизировать возможные ошибки, связанные с человеческим фактором.

## Timex AT Pack 1

### Комплект алкотестера с лицензией на подключение

- Автоматическое бесконтактное тестирование
- Высокая скорость измерения и восстановления
- Индикация процесса измерения и результата измерения
- Запрет доступа при уровне алкоголя в выдыхаемом воздухе выше заданного порога
- Протоколирование измеренного уровня алкоголя
- Возможность исключения тестирования для определенных сотрудников
- Возможность программирования частоты выборочного тестирования



Комплект алкотестера Timex AT Pack 1 предназначен для измерения уровня алкоголя в выдыхаемом воздухе при проходе человека через пункт доступа, в целях обеспечения безопасности персонала, сокращения случаев травматизма на производстве и обеспечения соответствующих норм труда. В комплект входят алкотестер «Алкобарьер» с блоком сопряжения ВС-01 и лицензия для подключения одного алкотестера к Timex AT. Для использования алкотестера пункт доступа должен быть реализован на контроллерах ST-NC221 или ST-NC441.

#### Применение в составе СКУД

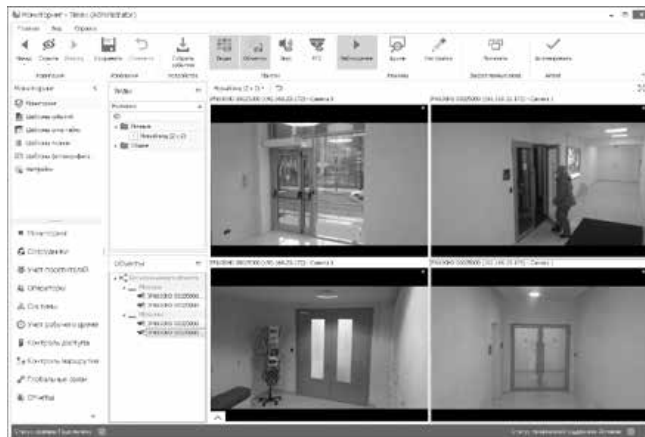
Для организации тестирования на проходном пункте алкотестер используется совместно с турникетом или шлюзом и дополняет стандартный контроль доступа. При проходе сотрудник сначала идентифицируется с использованием какого-либо считывателя, затем, в зависимости от настроек

и правил, алкотестер может запросить измерить уровень алкоголя. После выдоха сотрудника в мундштук-воронку устройство мгновенно передает данные измерения на контроллер, где на основе запрограммированного порогового значения принимается решение о разрешении или запрете прохода. Данные измерения отображаются на дисплее, и решение индицируется с помощью СИД индикаторов. Результаты измерения сохраняются в системе для возможности построения различных отчетов.

## Timex CCTV

### Модуль интеграции с системами видеонаблюдения

- Добавление видеорегистраторов сторонних производителей
- Импорт видеокамер
- Отображение статуса камер
- Управление поворотными камерами
- Просмотр видео в режиме реального времени
- Построение множества мультиэкранов
- Поддержка нескольких мониторов
- Привязка точек регистрации и точек доступа к видеокамерам
- Запуск видеозаписей по событиям из ПО «Таймекс»
- Синхронное воспроизведение видеозаписи с нескольких камер
- Просмотр видеозаписей по событиям непосредственно из отчетов
- Готовый плагин для работы с системам видеонаблюдения SmartStation, Compass и Milestone



При разработке ПО «Таймекс» используются современные средства и применяются архитектурные решения, хорошо зарекомендовавшие себя в последние годы. Это программное обеспечение имеет плагиновую архитектуру, что позволяет выполнять интеграцию с системами сторонних производителей различной направленности. За счет такой архитектуры «Таймекс» была реализована его интеграция с ПО видеонаблюдения SmartStation, Compass или Milestone. Такая интеграция позволяет логически связывать систему контроля доступа и учета рабочего времени «Таймекс» с видеокамерами системы видеонаблюдения, а также производить запись видео по событиям

СКУД и СУРВ, осуществлять мониторинг объектов в реальном времени непосредственно из ПО «Таймекс» и др. Благодаря этому функционалу, «Таймекс» существенно расшил свои возможности в плане интеграционной платформы.

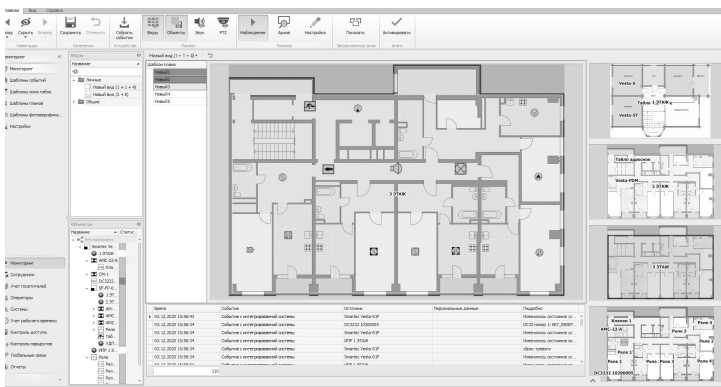
#### Лицензирование

Бесплатная версия Timex Free поддерживает подключение одного видеосервера SmartStation, Compass или Milestone. Приобретение лицензии Timex CCTV позволяет снять ограничение по количеству поддерживаемых видеосерверов.

## Timex FA

### Модуль интеграции с системой пожарной сигнализации

- Добавление неограниченного количества панелей с подключением через Ethernet
- Считывание структуры периферийных устройств панели из конфигурационного файла
- Отображение состояния датчиков, зон, выходов оповещения и панелей
- Управление сбросом тревог
- Синхронизация времени панелей
- Отчеты по событиям системы пожарной сигнализации



Программный модуль интеграции с системой пожарной сигнализации предназначен для централизованного мониторинга и управления пожарными панелями в рамках единой платформы «Таймекс», а также для автоматизации взаимодействия между подсистемами. На текущий момент поддерживает интеграцию с панелями пожарной сигнализации Vita и Vesta.

#### Преимущества интегрированной системы

Пользователь имеет возможность мониторинга состояния датчиков, зон, выходов оповещения и панелей с помощью графических планов и табло мониторинга. Глобальные логические связи позволяют связать подсистемы контроля доступа, учета рабочего времени, охранной сигнализации и ви-

деонаблюдения с состоянием объектов пожарной сигнализации и командами управления. С помощью глобальных логических связей можно реализовать различные сценарии взаимодействия, например, рассылка SMS и email уведомлений, запись видео по событиям пожарной сигнализации и др.

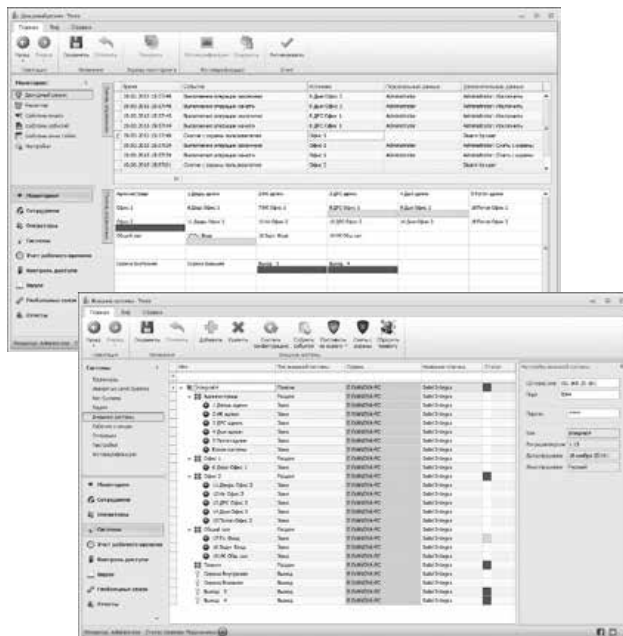
#### Лицензирование

Бесплатная версия Timex Free поддерживает подключение одной панели пожарной сигнализации. Приобретение лицензии Timex FA позволяет снять ограничение по количеству поддерживаемых панелей.

## Timex SA

### Модуль интеграции с системами охранной сигнализации

- Готовый плагин для работы с системой охранной сигнализации Integra фирмы Satel
- Добавление неограниченного количества панелей с подключением через Ethernet
- Считывание конфигурации с панелей
- Отображение состояния зон, разделов, релейных выходов и панелей
- Управление обходом зон
- Управление постановкой и снятием с охраны разделов
- Управление сбросом тревог
- Управление релейными выходами
- Возможность интеграции любых других систем ОПС



В ПО «Таймекс» реализована интеграция с панелями охранно-пожарной сигнализации Integra фирмы Satel. Но, используя преимущества плагинной архитектуры данного ПО, можно интегрировать «Таймекс» с любыми другими системами охранно-пожарной сигнализации, причем сторонние разработчики программного обеспечения могут выполнить это используя, Timex SDK.

#### Преимущества интегрированной системы

Интеграция с системой охранно-пожарной сигнализации позволяет логически связать системы контроля доступа, учета рабочего времени и видеонаблюдения с состоянием объектов охранной сигнализации и командами управления. Интеграция ОПС и «Таймекс» позволяет использовать многие

уже реализованные в данном ПО функциональные возможности и преимущества: централизованный мониторинг, глобальные логические связи, рассылка SMS и email уведомлений, запись видео по событиям охранной сигнализации и др. Пользователь получает возможность отслеживать состояние зон, разделов, релейных выходов и панелей, а также управлять ими с помощью табло мониторинга.

#### Лицензирование

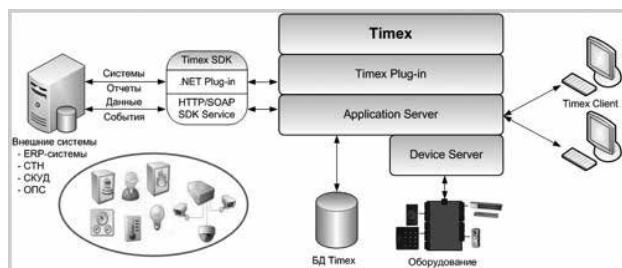
Бесплатная версия Timex Free поддерживает подключение одной панели охранной сигнализации. Приобретение лицензии Timex SA позволяет снять ограничение по количеству поддерживаемых панелей.



## Timex SDK

### Модуль SDK для интеграции со сторонними системами

- Получение списка компаний. Добавление/изменение/удаление компании
- Получение списка отделов. Добавление/изменение/удаление отделов
- Получение списка должностей. Добавление/изменение/удаление должностей
- Получение списка сотрудников. Добавление/изменение/удаление сотрудников
- Получение списка графиков работы
- Получение списка рабочих областей
- Получение списка точек регистрации
- Получение списка уровней доступа
- Получение информации о событиях регистрации сотрудника по временному интервалу
- Получение данных о рабочем времени сотрудника
- Получение данных о событиях в реальном времени
- Добавление событий проходов из сторонней системы
- Управление дверьми



Модуль SDK предназначен для интеграции системы «Таймекс» со сторонними системами, например, кадрового учета («1С», «Босс-Кадровик» и т.д.) или с системами контроля доступа, которые необходимо дополнить функцией учета рабочего времени, печати пропусков, инструментарием для создания отчетов и фотоверификации. Модуль интеграции позволяет получать широкий спектр данных из системы «Таймекс», управлять устройствами и подписываться на события от них. Также этот модуль позволяет писать плагины для расширения функциональности «Таймекса», создавать собственные отчеты и встраивать их в единый интерфейс «Таймекс».

#### Особенности интеграции с «1С»

При интеграции с кадровой программой «1С», система контроля доступа и учета рабочего времени управляет доступом к выделенным областям и помещениям и собирает информацию о пребывании сотрудников на рабочем месте. При этом данные в систему поступают с терминалов учета рабочего времени или со считывателей, расположенных

в точках доступа. Из «1С» в «Таймекс» импортируются списки сотрудников, их должности, отделы, и здесь им назначаются уровни доступа, рабочие области и графики работы. Возможна также обратная последовательность действий, когда списки экспортируются из «Таймекса» и назначения выполняются в «1С». Затем «Таймекс» ведет сбор данных о событиях в системе и экспортирует информацию в «1С».

#### Две составные части SDK «Таймекс»

SDK «Таймекс» состоит из 2 частей.

- Веб сервис - реализует обмен данными по стандарту SOAP 1.1. Это позволяет работать с ним из любых языков программирования (C++, Java, PHP, Python, .NET и др.), различных операционных систем и платформ
- Net библиотека - предоставляет API для создания плагинов отчетов и плагинов внешних систем

## Timex Support

### Лицензия для техподдержки и обновления ПО Timex

- Возможность технической поддержки и регулярного обновления программного обеспечения Timex
- Поддержка по телефону или через систему обращений на сайте компании-производителя Smartec
- Лицензия Timex Support действует в течение 1 года
- Бонус в виде 2 месяцев бесплатного использования, если пользователь активирует очередную лицензию до окончания срока действия текущей

Приобретая ПО «Таймекс», пользователь получает право на техническую поддержку и бесплатное обновление программы в течение 1 года. По истечении этого срока ПО будет продолжать функционировать в прежнем режиме, но для возможности получения обновлений и технической поддержки требуется приобрести лицензию Timex Support. Данная лицензия действует 1 год с даты окончания технической поддержки. В случае, если техническая поддержка просрочена более чем на 1 год, то необходимо приобретение нескольких лицензий Timex Support.

#### Скидка на приобретаемую заранее лицензию

План технической поддержки, предоставляемый лицензией Timex Support, не зависит от размеров существующей СКУД, поэтому лицензия имеет фиксированную стоимость. Спустя 1 год с момента активации действие лицензии заканчивается, и пользователю необходимо приобрести новую. Если он активирует очередную лицензию до окончания срока действия текущей, ему предоставляется бонус в виде 2 месяцев бесплатного использования Timex Support. Если пользователь не активировал новую лицензию более 1 года с момента окончания старой, ему необходимо будет приобрести лицензии за пропущенное время.



#### Возможность обновления программного обеспечения

Лицензия Timex Support позволяет регулярно обновлять ПО «Таймекс». Загрузка обновленной программы может быть необходима, если пользователь перешел на новую операционную систему или в случае выхода новой версии «Таймекс». Как правило, актуальная версия содержит исправление ошибок, присутствовавших в предыдущих версиях, расширение поддерживаемого оборудования и функционала ПО.

#### Простой порядок обращения в техподдержку

Наличие лицензии Timex Support обеспечивает возможность получения поддержки специалистов, оказываемой по телефону или через систему обращений на сайте [smartec-security.com](http://smartec-security.com). Для обращения в техническую поддержку необходимо войти на сайт (предварительно зарегистрировавшись), зайти в раздел «Техподдержка» и создать новое обращение.

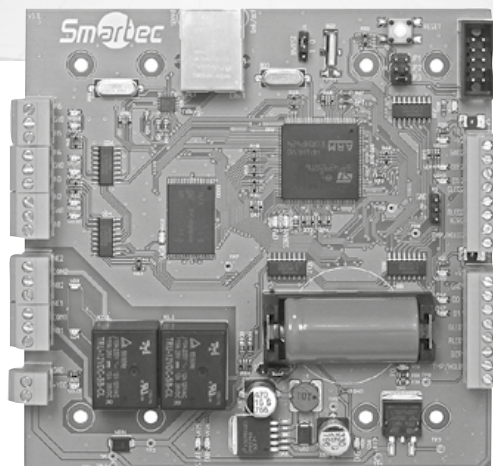
ХИТ

## ST-NC221

### Контроллер СКУД

- Поддержка до 2 дверей или 1 турникета
- Поддержка считывателей с Wiegand 26, Wiegand 34 или пользовательским Wiegand 26–64
- Виды идентификации: карта, код, карта и код, карта или код
- 1 Ethernet порт
- Поддержка режимов: ЗПП, шлюз, лифтовой доступ
- Свободно программируемые входы/выходы
- 6 контролируемых входов
- 2 релейных выхода

Контроллер нового поколения ST-NC221 предназначен для построения сетевых систем контроля доступа на базе программного обеспечения «Таймекс». В случае отсутствия постоянного подключения к серверу, система продолжает выполнять свои функции в автономном режиме с полным сохранением работоспособности. Два порта контроллера предназначены для подключения любых считывателей со стандартными интерфейсами Wiegand 26, Wiegand 34 или пользовательским Wiegand 26–64.



#### Программируемые входы/выходы

Контроллер имеет свободно программируемые входы и выходы, которые могут быть сконфигурированы для контроля стандартных устройств (кнопки выхода, датчики положения двери, электромагнитные замки), для контроля любых других устройств (датчики охранной сигнализации) или для управления какими-либо устройствами в ручном или автоматическом режиме.

#### Технические характеристики

Модель:	ST-NC221
Число пользователей:	10.000
Число событий:	10.000
Число временных зон:	256
Число уровней доступа:	5000
Пункты доступа:	До 2 дверей или 1 турникета
Считыватели:	2
Входы:	6, свободно программируемые
Выходы:	2, свободно программируемые
Интерфейсы связи:	1 порт TCP/IP
Вход считывателя:	Wiegand 26, Wiegand 34, пользовательский Wiegand 26 – 64, ПИН – 4/8 бит
Релейные выходы:	Релейный выход НЗ/НР; 36 В DC, 5 А/30 В AC, 8 А
Питание:	12 В (DC) ±10%, не более 550 мА (без учета считывателей)
Диапазон рабочих температур:	от 0 до +55 °С без конденсации
Диапазон рабочей влажности:	10%–80%
Габариты:	120 x 120 x 21 мм

#### Аксессуары

ST-AC001BX	Металлический монтажный бокс
ST-AC002BX	Металлический монтажный бокс

## ST-NC441

### Контроллер СКУД

- Поддержка до 4 дверей или 2 турникетов, расширение до 64 дверей
- Поддержка считывателей с Wiegand 26, Wiegand 34 или пользовательским Wiegand 26–64
- Виды идентификации: карта, код, карта и код, карта или код
- 2 Ethernet порта, работающих в режиме повторителя
- Поддержка режимов: ЗПП, шлюз, лифтовой доступ
- Свободно программируемые входы/выходы
- 12 контролируемых входов
- 6 релейных выходов

Контроллер нового поколения ST-NC441В предназначен для построения сетевых систем контроля доступа на базе программного обеспечения «Тай-мекс». В случае отсутствия постоянного подключения к серверу, система продолжает выполнять свои функции в автономном режиме с полным сохранением работоспособности.

#### 2 порта Ethernet и 4 порта для подключения считывателей

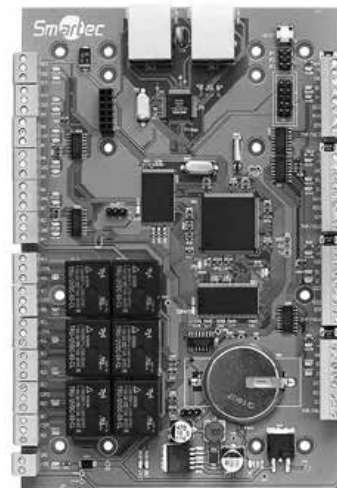
Контроллер имеет 2 Ethernet порта, работающих в режиме повторителя, что позволяет использовать второй порт для подключения новых контроллеров для упрощения инсталляции. 4 порта контроллера предназначены для подключения любых считывателей со стандартными интерфейсами Wiegand 26, Wiegand 34 или пользовательским Wiegand 26–64.

#### Технические характеристики

Модель:	ST-NC441
Число пользователей:	100.000
Число событий:	100.000
Число временных зон:	256
Число уровней доступа:	5000
Пункты доступа:	4 двери (расширение до 64)
Считыватели:	4 (расширение до 64)
Входы:	12, свободно программируемые (расширение до 132)
Выходы:	6, свободно программируемые (расширение до 66)
Интерфейсы связи:	2 порта TCP/IP (режим повторителя)
Вход считывателя:	Wiegand 26, Wiegand 34, пользовательский Wiegand 26–64, ПИН–4/8 бит
Релейные выходы:	Релейный выход НЗ/НР; 36В DC, 5А/30В AC, 8А
Питание:	12 В (DC) ±10%, не более 650 мА (без учета считывателей)
Диапазон рабочих температур:	от 0 до +55 °С без конденсации
Диапазон рабочей влажности:	10%–80%
Габариты:	180 x 120 x 21 мм

#### Аксессуары

ST-AC001BX	Металлический монтажный бокс
ST-AC002BX	Металлический монтажный бокс



#### Программируемые входы/выходы

Контроллер имеет свободно программируемые входы и выходы, которые могут быть сконфигурированы для контроля стандартных устройств (кнопки выхода, датчики положения двери, электромагнитные замки), для контроля любых других устройств (датчики охранной сигнализации) или для управления какими-либо устройствами в ручном или автоматическом режиме.

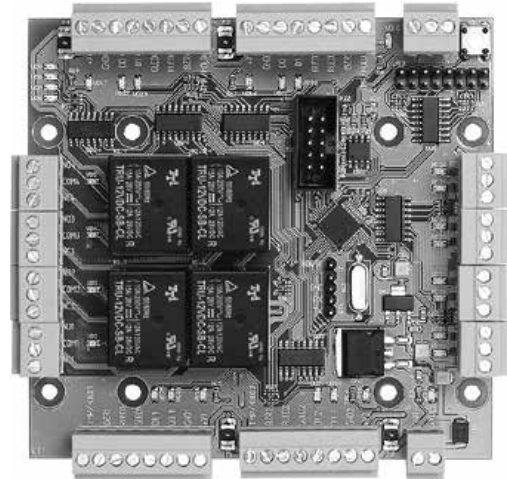
#### Расширение емкости контроллера

Емкость контроллера может расширяться за счет использования до 15 модулей по RS-485, например, ST-NB441D позволяет расширить количество считывателей до 64. Для добавления порта RS-485 необходимо использование модуля расширения ST-AC485.

## ST-NB441D

### Модуль расширения

- Поддержка до 4 дверей или 2 турникетов
- Поддержка считывателей с Wiegand 26, Wiegand 34 или пользовательским Wiegand 26–64
- Виды идентификации: карта, код, карта и код, карта или код
- Порт RS-485
- Свободно программируемые входы/выходы
- 8 контролируемых входов
- 4 релейных выходов



Модуль ST-NB441D предназначен для увеличения емкости контроллера на 4 двери, при этом контроллер ST-NC441 поддерживает подключение до 8 таких модулей. 4 порта модуля предназначены для подключения любых считывателей со стандартными интерфейсами Wiegand 26, Wiegand 34 или пользовательским Wiegand 26–64.

#### Программируемые входы/выходы

Модуль расширения имеет свободно программируемые входы и выходы, которые могут быть сконфигурированы для контроля стандартных устройств (кнопки выхода, датчики положения двери, электромагнитные замки), для контроля любых других устройств (датчики охранной сигнализации) или для управления какими-либо устройствами в ручном или автоматическом режиме.

#### Технические характеристики

Модель:	ST-NB441D
Число пользователей:	Определяется контроллером
Число событий:	Определяется контроллером
Число временных зон:	Определяется контроллером
Число уровней доступа:	Определяется контроллером
Пункты доступа:	До 4 дверей или 2 турникетов
Считыватели:	4
Входы:	8, свободно программируемые
Выходы:	4, свободно программируемые
Интерфейсы связи:	1 порт RS-485
Вход считывателя:	Wiegand 26, Wiegand 34, пользовательский Wiegand 26–64, ПИН - 8 бит
Релейные выходы:	Релейный выход НЗ/НР; 36 В DC, 5 А/30 В AC, 8 А
Питание:	12 В (DC) ±10%, не более 300 мА (без учета считывателей)
Диапазон рабочих температур:	от 0 до +55 °С без конденсации
Диапазон рабочей влажности:	10%–80%
Габариты:	100 x 95 x 21 мм

#### Аксессуары

ST-AC001BX	Металлический монтажный бокс
ST-AC002BX	Металлический монтажный бокс

## ST-AC485

### Модуль

- 1 порт RS-485
- Совместим с контроллером ST-NC441
- Длина линии связи 1200 м

Модуль ST-AC485 предназначен для расширения функционала контроллера ST-NC441 за счет добавления порта последовательного интерфейса RS-485. Порт RS-485 обеспечивает подключение дополнительных модулей ST-NB441D для расширения количества дверей, входов и выходов, управляемых с одного контроллера ST-NC441.



### Технические характеристики

<b>Модель:</b>	<b>ST-AC485</b>
<b>Питание:</b>	От контроллера
<b>Диапазон рабочих температур:</b>	от 0 до +55 °С без конденсации
<b>Диапазон рабочей влажности:</b>	10%–80%
<b>Габариты:</b>	62 x 34 x 21 мм

## ST-NC100EM

### Контроллер со встроенным считывателем

- Встроенный считыватель проксимити карт формата EM
- Световая и звуковая индикация
- Виганд вход/выход
- Релейный выход управления замком
- Вход подключения кнопки выхода и вход датчика положения двери
- Общий тревожный выход



ST-NC100EM – контроллер со встроенным считывателем проксимити карт формата EM, который предназначен для построения сетевой СКУД. Это устройство поддерживает все основные интерфейсы связи: RS232, RS-485, TCP/IP и может работать под управлением программного обеспечения «Таймекс». Данное ПО позволяет организовать систему контроля доступа и систему учета рабочего времени, обеспечивая при этом программирование считывателей, ввод пользователей с учетом уровней доступа и временных зон, а также мониторинг событий и формирование отчетов. Благодаря поддержке протокола связи TCP/IP контроллер ST-NC100EM с встроенным считывателем идеально подходит для оснащения системой контроля доступа тех объектов, где уже развернута сеть Ethernet.

#### Подключение дополнительного считывателя

Помимо встроенного считывателя контроллер ST-NC100EM поддерживает подключение дополнительного внешнего считывателя с выходом Виганд. Эта возможность позволяет организовать более безопасный режим работы точки доступа, когда контроллер устанавливается в защищаемом помещении (как считыватель на выход или скрыто), а дополнительный считыватель монтируется с внешней стороны. Наличие Виганд выхода позволяет в дальнейшем интегрировать данный контроллер в более мощную СКУД для работы в качестве считывателя проксимити карт EM.

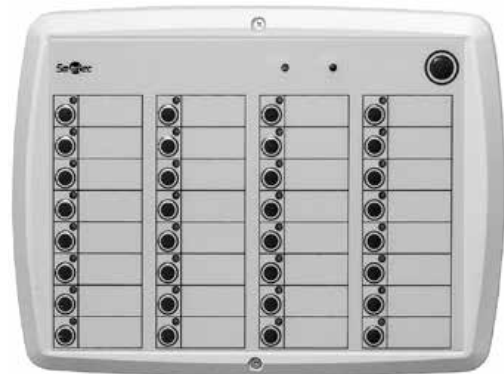
#### Технические характеристики

Модель:	ST-NC100EM
Число пользователей:	30,000
Число событий:	50,000
Временные группы:	50 на контроллер
Уровни доступа:	неограниченно на систему
Считыватель:	EM, встроенный, 125 кГц
Расстояние считывания:	10–15 см
Интерфейсы:	RS232, RS-485, TCP/IP, Виганд вход/выход
Тревожный выход:	релейный, не более 3 А, 12 В (DC)
Выход управления замком:	релейный, не более 3 А, 12 В (DC)
Питание:	9–15 В пост. тока, не более 300 мА
Диапазон рабочих температур:	от 0 до +50 °C
Диапазон рабочей влажности:	0% – 80%
Габариты:	153 x 96 x 35 мм

## ST-NC032

### Сетевая панель индикации и управления

- 32 двухцветных индикатора
- 32 кнопки
- Свободно программируемые индикаторы/кнопки
- Управление при авторизации по внешнему считывателю
- Работа с контроллерами ST-NC441 и ST-NC221
- Датчик вскрытия



Сетевая панель ST-NC032 предназначена отображения статуса и управления различными элементами интегрированной системы безопасности, например, разделами охранной сигнализации. Она может использоваться совместно с контроллерами ST-NC221 и ST-NC441.

Устройство имеет 32 свободно программируемых элемента световой индикатор/кнопка и порт для подключения считывателя для авторизации сотрудника при выполнении каких-либо операций.

#### Технические характеристики

Модель:	ST-NC032
Интерфейсы:	TCP/IP, Wiegand вход
Питание:	12 В пост. тока, не более 0.5 А
Класс защиты:	IP40
Диапазон рабочих температур:	от 0 до +55 °C
Диапазон рабочей влажности:	10%–93%
Габариты:	280 x 205 x 35 мм



## ST-NC120B, ST-NC240B, ST-NC440B Контроллеры СКУД

- Поддержка любых считывателей, подключаемых по Wiegand
- Виды идентификации: карта, карта и код, карта или код
- Применение различных средств аппаратной защиты контроллера
- Дополнительные входы/выходы для подключения периферийных устройств
- Режим разблокировки по первой карте
- Поддержка локального запрета повторного прохода
- Режима шлюза
- Режим доступа по нескольким картам (правило N лиц)
- Поддержка кода принуждения



Контроллеры ST-NC120B, ST-NC240B и ST-NC440B предназначены для построения современных и экономичных сетевых систем контроля доступа на базе программного обеспечения Timex. При использовании сети Ethernet система не имеет никаких ограничений по количеству контроллеров, а при использовании RS-485 можно объединить до 63 контроллеров на одну ветку.

### Возможность автономной работы

В случае отсутствия постоянного подключения к серверу контроллер продолжает выполнять свои функции в автономном режиме согласно запро-

граммированным в энергонезависимой памяти параметрам. Наличие расширенной памяти позволяет устройству при работе в данном режиме сохранять до 100.000 событий.

### Совместимость с любыми считывателями

Контроллеры совместимы с любыми считывателями, поскольку поддерживают подключение по интерфейсу Wiegand. Кроме того, данные устройства имеют дополнительные входы/выходы для мониторинга, например, датчиков охранной сигнализации или управления какими-либо устройствами в ручном или автоматическом режиме.

### Технические характеристики

Модель:	ST-NC120B	ST-NC240B	ST-NC440B
Количество пользователей:	30.000		
Количество событий:	100.000		
Количество временных зон:	256		
Количество уровней доступа:	256 на пункт доступа		
Двери:	1 (вход/выход), 1 (вход)	2 (вход/выход), 2 (вход)	2 (вход/выход), 4 (вход)
Считыватели:	2	4	4
Замки:	1	2	4
Кнопки выхода:	1	2	4
Датчики положения двери:	1	2	4
Дополнительные входы:	0	2	4
Дополнительные выходы:	1	2	4
Интерфейсы связи:	RS-485, TCP/IP		
Вход считывателя:	Wiegand 26, Wiegand 34, ПИН - 8 бит		
Выход управления замком:	Релейный выход НЗ/НР; 36 В DC, 5 А / 30 В AC, 8 А		
Выход дополнительный:	Релейный выход НЗ/НР; 30 В DC, 2 А		
Питание:	9–14 В DC, не более 300 мА (без учета считывателей)		
Диапазон рабочих температур:	от 0 до +55 °С без конденсации		
Диапазон рабочей влажности:	10%–80%		
Габариты в боксе:	345 x 275 x 70 мм		

## ST-AC001BX

### Металлический монтажный бокс

- Стальной корпус
- Наличие датчика вскрытия
- Запирающаяся на ключ дверца
- Выбивные отверстия для ввода кабеля
- Вентиляционные отверстия
- Петли для фиксации кабеля внутри корпуса



Металлический бокс ST-AC001BX предназначен для монтажа сетевых контроллеров ST-NC441 и ST-NC221 и модуля расширения ST-NB441D, а при использовании дополнительной монтажной пластины ST-AC001MP возможно крепление контроллеров ST-NC120F, ST-NC240F и ST-NC440F. Также этот бокс обеспечивает установку источника питания

ST-PS103 или ST-PS105 с аккумулятором 7 Ач (ST-BT107 или ST-BT007). При использовании встраиваемого источника питания возможна установка одного контроллера или двух модулей ST-NB441D, а без блока питания – двух контроллеров или 4 модулей.

#### Технические характеристики

<b>Модель:</b>	<b>ST-AC001BX</b>
<b>Материал:</b>	Сталь с порошковой покраской
<b>Класс защиты:</b>	IP20
<b>Габариты:</b>	396 x 309 x 79 мм

#### Аксессуары

<b>ST-AC001MP</b>	Монтажная пластина для крепления ST-NC120F, ST-NC240F и ST-NC440F
<b>ST-PS103</b>	Блок питания 12 В/3 А для установки в бокс
<b>ST-PS105</b>	Блок питания 12 В/5 А для установки в бокс
<b>ST-BT107</b>	Аккумулятор 12 В/7 Ач для установки в бокс
<b>ST-BT007</b>	Аккумулятор 12 В/7 Ач для установки в бокс

## ST-AC002BX

### Металлический монтажный бокс

- Стальной корпус
- Дверь с креплением с помощью винтов
- Датчик вскрытия
- Выбивные отверстия для ввода кабеля
- Вентиляционные отверстия
- Петли для фиксации кабеля внутри корпуса

Металлический бокс ST-AC002BX предназначен для монтажа сетевых контроллеров ST-NC441 и ST-NC221 и модуля расширения ST-NB441D, а при использовании дополнительной монтажной пластины ST-AC001MP возможно крепление контроллеров ST-NC120F, ST-NC240F и ST-NC440F.



#### Технические характеристики

<b>Модель:</b>	<b>ST-AC002BX</b>
<b>Материал:</b>	Сталь с порошковой покраской
<b>Класс защиты:</b>	IP20
<b>Габаритные размеры:</b>	207 x 305 x 81 мм

#### Аксессуары

<b>ST-AC001MP</b>	Монтажная пластина для крепления ST-NC120F, ST-NC240F и ST-NC440F
-------------------	---

## ST-AC001MP

### Монтажная пластина

Монтажная пластина ST-AC001MP применяется совместно с металлическим боксом ST-AC001BX для установки в него сетевых контроллеров ST-NC120F, ST-NC240F и ST-NC440F.



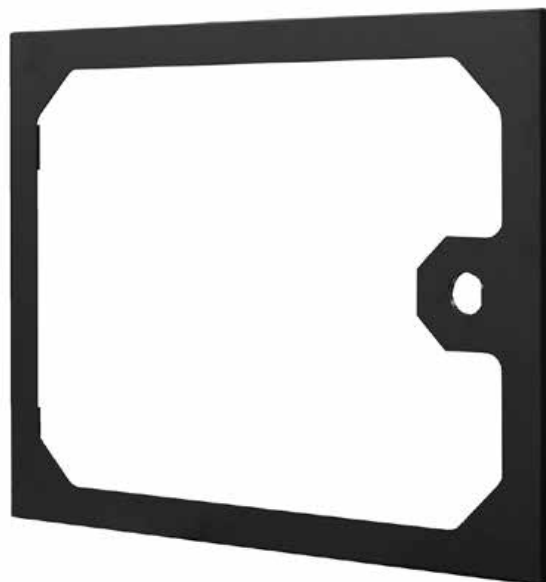
#### Технические характеристики

<b>Модель:</b>	<b>ST-AC001MP</b>
<b>Материал:</b>	Сталь с порошковой покраской
<b>Габариты:</b>	231 x 141 x 3 мм

## ST-AC001GD

### Дверь с окном

Дверь с окном ST-AC001GD предназначена для использования с боксом ST-AC001BX и обеспечивает визуализацию состояния контроллера и блока питания.



#### Технические характеристики

<b>Модель:</b>	<b>ST-AC001GD</b>
<b>Материал:</b>	Сталь с порошковой покраской, поликарбонат
<b>Габариты:</b>	396 x 309 x 26 мм

# АВТОНОМНЫЕ КОНТРОЛЛЕРЫ

НОВИНКА

## ST-SC011

### Автономный контроллер

- Программирование с помощью ИК пульта или с мастер-карт
- 1000 пользователей
- Режимы идентификации: карта, код, карта или код
- Поддержка кода длиной от 4 до 6 знаков
- Режим блокировки доступа с помощью блокирующих карт
- Режим доступа для посетителей
- Поддержка считывателей Wiegand 26–58
- Поддержка считывателей с клавиатурой с выходным форматом данных 4/8 бит
- Выходное реле может либо иметь сухие контакты, либо коммутировать питающее напряжение

Автономный контроллер ST-SC011 предназначен для построения независимой системы контроля доступа с управлением одной дверью. Этот контроллер используется совместно с внешним считывателем, при этом считыватель устанавливается снаружи, а контроллер – внутри защищаемого помещения, за счет чего обеспечивается более высокий уровень безопасности.

#### Два способа программирования

Программирование автономного контроллера может осуществляться с помощью мастер-карт или ИК пульта, входящих в комплект поставки. Оба



- Импульсный или триггерный режим работы реле замка
- Групповая регистрация карт
- Режим автоматического запоминания карт
- Копирование пользователей с одного контроллера в память другого
- Режим шлюза при использовании дополнительного контроллера со считывателем
- Встроенный зуммер и СИД индикация

способа позволяют добавлять или удалять одну карту пользователя или их группу. Преимуществом использования пульта является возможность удаления отдельных карт без их физического присутствия (например, в случае утери).

#### Возможность копирования информации о пользователях

ST-SC011 поддерживает функцию копирования информации о пользователях из памяти одного контроллера в память другого, что облегчает настройку в случае установки на объекте нескольких таких устройств.

#### Технические характеристики

Модель:	ST-SC011
Число пользователей:	1000
Считыватель:	Нет
Питание:	12 В (DC), не более 50 мА (без учета считывателя)
Интерфейсы:	Виганд вход (26–58 бит)
Входы:	1 вход для кнопки выхода, 1 вход для датчика положения двери
Тревожный выход:	Открытый коллектор, 12 В до 3 А
Реле замка:	до 2 А, 12 В (DC)
Диапазон рабочих температур:	От -40 до +60 °С
Диапазон рабочей влажности:	0%–90%
Габариты:	91 x 49 x 21 мм

## ST-SC031EM

### Автономный контроллер со встроенным считывателем

- Влагостойкий пластиковый корпус, класс защиты IP66
- Программирование с помощью мастер-карт или ИК пульта, входящих в комплект поставки
- 2000 пользователей
- Режим идентификации: карта
- Поддержка карт EM
- Программируемое время реле замка
- Импульсный или триггерный режим работы реле
- Групповая регистрация карт
- Низкое энергопотребление
- Датчик вскрытия на базе фоторезистора
- Зуммер
- Трехцветная светодиодная индикация (зеленый, красный, желтый)



Автономный контроллер ST-SC031EM со встроенным считывателем проксимитикар EM предназначен для построения независимой системы контроля доступа с управлением одной дверью. Контроллер имеет погодозащищенную конструкцию и может использоваться как внутри помещений, так и на улице. ST-SC031EM обеспечивает только базовый функционал контроля и управления доступом и позволяет решить задачу ограничения доступа в помещение с минимальными затратами.

#### Два способа программирования

Программирование автономного контроллера может осуществляться с помощью мастер-карт или ИК пульта, входящих в комплект поставки. Оба способа позволяют добавлять или удалять одну карту пользователя или их группу. Преимуществом использования пульта является возможность удаления отдельных карт без их физического присутствия (например, в случае утери).

#### Технические характеристики

Модель:	ST-SC031EM
Число пользователей:	2000
Считыватель:	EM, 125 кГц
Расстояние считывания:	3 – 8 см
Питание:	12 В (DC), не более 40 мА
Входы:	1 вход для кнопки выхода
Реле замка:	2 А, 12 В (DC)
Диапазон рабочих температур:	от -40 до +60 °С
Диапазон рабочей влажности:	10% – 99%
Габариты:	120 x 48 x 20 мм
Вес:	150 г

## ST-SC032EH-BK, ST-SC032EH-WT

### Автономные контроллеры со встроенным считывателем

- Влагостойкий пластиковый корпус, класс защиты IP68
- Программирование с помощью мастер-карт или ИК-пульта, входящих в комплект поставки
- 10.000 пользователей
- Режим идентификации: карта
- Поддержка карт EM и HID
- Вход и выход Wiegand 26
- Программируемое время реле замка, тревожного выхода
- Групповая регистрация карт
- Может использоваться как контроллер (считыватель) для внешнего считывателя (контроллера)
- Режим шлюза при использовании второго аналогичного контроллера
- Несколько режимов ЗПП
- Датчик вскрытия на базе фоторезистора



ST-SC032EH-WT



ST-SC032EH-BK

- Зуммер
- Трехцветная световая индикация (зеленый, красный, желтый)

Автономные контроллеры ST-SC032EH со встроенным считывателем проксимити карт EM/HID предназначены для построения независимой системы контроля доступа с управлением одной дверью. Контроллеры имеют погодозащищенную конструкцию и могут использоваться как внутри помещений, так и на улице.

#### Два способа программирования

Программирование автономного контроллера может осуществляться с помощью мастер-карт или ИК пульта, входящих в комплект поставки. Оба способа позволяют добавлять или удалять одну карту пользователя или их группу. Преимуществом использова-

ния пульта является возможность удаления отдельных карт без их физического присутствия (например, в случае утери).

#### Подключение дополнительного считывателя и совместимость с другими СКУД

Наличие Виганд входа позволяет подключить к контроллеру дополнительный считыватель и организовать контроль доступа, как на вход, так и на выход для одной точки доступа. Благодаря Виганд выходу, возможно подключение данного устройства к любым системам контроля доступа, использующим передачу данных проксимити карт в формате Виганд.

#### Технические характеристики

Модель:	ST-SC032EH-BK	ST-SC032EH-WT
Цвет корпуса:	Черный	Белый
Число пользователей:	10.000	
Считыватель:	EM + HID, 125 кГц	
Расстояние считывания:	3 – 8 см	
Питание:	12 В (DC) ±10%, не более 30 мА	
Интерфейсы:	Виганд вход / выход (формат 26 бит)	
Входы:	1 вход для датчика положения двери, 1 вход для кнопки выхода	
Реле замка:	2 А, 12 В (DC)	
Тревожный выход:	1 тревожный выход, открытый коллектор, до 2А, 12 В (DC)	
Диапазон рабочих температур:	от -40 до +60 °С	
Диапазон рабочей влажности:	10% – 99%	
Габариты:	115 x 56 x 22 мм	
Вес:	300 г	

## ST-SC042EH

### Автономный вандалозащищенный контроллер со встроенным считывателем

- Влагостойкий металлический корпус, класс защиты IP68
- Программирование с помощью мастер-карт или ИК пульта, входящих в комплект поставки
- 10.000 пользователей
- Режим идентификации: карта
- Поддержка карт EM и HID
- Вход и выход Wiegand 26
- Программируемое время реле замка, тревожного выхода
- Групповая регистрация карт
- Может использоваться как контроллер (считыватель) для внешнего считывателя (контроллера)
- Режим шлюза при использовании второго аналогичного контроллера
- Несколько режимов ЗПП



- Датчик вскрытия на базе фоторезистора
- Зуммер
- Трехцветная световая индикация (зеленый, красный, желтый)

Автономный контроллер ST-SC042EH со встроенным считывателем проксимити карт EM/HID предназначен для построения независимой системы контроля доступа с управлением одной дверью. Контроллер имеет вандалозащищенную и погодозащищенную конструкцию и может использоваться, как внутри помещений, так и на улице.

#### Два способа программирования

Программирование автономного контроллера может осуществляться с помощью мастер-карт или ИК пульта, входящих в комплект поставки. Оба способа позволяют добавлять или удалять одну карту пользователя или их группу. Преимуществом использова-

ния пульта является возможность удаления отдельных карт без их физического присутствия (например, в случае утери).

#### Подключение дополнительного считывателя и совместимость с другими СКУД

Наличие Виганд входа позволяет подключить к контроллеру дополнительный считыватель и организовать контроль доступа, как на вход, так и на выход для одной точки доступа. Благодаря Виганд выходу, возможно подключение данного устройства к любым системам контроля доступа, использующим передачу данных проксимити карт в формате Виганд.

#### Технические характеристики

Модель:	ST-SC042EH
Количество пользователей:	10.000
Считыватель:	EM + HID, 125 кГц
Расстояние считывания:	3 – 8 см
Питание:	12 В (DC) ±10%, не более 30 мА
Интерфейсы:	Виганд вход / выход (формат 26 бит)
Входы:	1 вход для датчика положения двери, 1 вход для кнопки выхода
Реле замка:	2 А, 12 В (DC)
Тревожный выход:	1 тревожный выход, открытый коллектор, до 2А, 12 В (DC)
Диапазон рабочих температур:	от -40 до +60 °С
Диапазон рабочей влажности:	10% – 99%
Габариты:	115 x 56 x 22 мм
Вес:	450 г



## ST-SC040K

### Автономный вандалозащищенный контроллер с клавиатурой

- Металлический влаго/пылезащищенный корпус с классом защиты IP68
- Режим идентификации: КОД
- Длина кода 4-6 знаков
- Режим активации реле: импульс
- Световая индикация (СИД зеленый, красный, желтый)
- Звуковая индикация (Зуммер)
- Программируемые время для реле замка, тревожный выход, сигнал состояния двери
- Входы для подключения кнопки выхода и датчика положения двери
- Датчик вскрытия на базе фоторезистора
- Мембранная клавиатура с металлическими клавишами
- Тревожный выход для подключения извещателей
- Программирование с помощью встроенной клавиатуры



Автономный вандалозащищенный контроллер ST-SC040K предназначен для построения независимой системы контроля доступа, управляющей одной дверью. Контроллер имеет вандалозащищенную конструкцию и может использоваться как внутри помещений, так и на улице.

#### IP68 и память на 200 пользователей

Благодаря корпусу из цинкового сплава, устройство имеет высокую прочность и повышенную устойчи-

вость к воздействиям извне. А защита электронной части при помощи специального компаунда обеспечивает контроллеру класс защиты IP68. Внутренняя память ST-SC040K рассчитана на хранение информации о 200 пользователях, при этом поддерживается режим идентификации по коду длиной от 4 до 6 цифр.

#### Технические характеристики

<b>Модель:</b>	<b>ST-SC040K</b>
<b>Число пользователей:</b>	200
<b>Время срабатывания реле замка:</b>	1 – 99 с
<b>Время срабатывания тревоги:</b>	0 – 3 мин
<b>Клавиатура:</b>	2x6
<b>Питание:</b>	12-24 В постоянного тока, не более 80 мА
<b>Входы:</b>	1 вход для датчика положения двери, 1 вход для кнопки выхода
<b>Выходы:</b>	1 тревожный выход, открытый коллектор, до 3А/12 В (DC)
<b>Реле:</b>	3 А, 12 В (постоянный ток)
<b>Диапазон рабочих температур:</b>	от -30 до +60 °С
<b>Диапазон рабочей влажности:</b>	10% – 90%
<b>Габариты:</b>	134x58x26 мм

## ST-SC040EK, ST-SC140EK

### Автономные вандалозащищенные контроллеры со встроенным считывателем и клавиатурой

- Металлический влаго/пылезащищенный корпус с классом защиты IP68
- Режимы идентификации: карта или код, карта плюс код, только карта
- Длина кода до 4 знаков
- Режим активации реле: импульс
- Световая и звуковая индикация
- Программирование: время для реле замка, тревожный выход, сигнал состояния двери
- Виганд вход для подключения дополнительного считывателя
- Виганд выход для подключения к сторонней системе контроля доступа
- Программируемый сайт-код при использовании Виганд выхода
- Входы для подключения кнопки выхода и датчика положения двери
- Датчик вскрытия
- Тревожный выход для подключения извещателей
- Программирование с помощью мастер-карты, либо с помощью встроенной клавиатуры
- Мембранная клавиатура с металлическими клавишами

Автономные вандалозащищенные контроллеры ST-SC040EK и ST-SC140EK оснащены встроенным считывателем проксимити карт формата EM и клавиатурой и предназначены для построения автономной системы контроля доступа, управляющей одной дверью.



ST-SC040EK



ST-SC140EK

#### Подключение дополнительного считывателя и совместимость с другими системами доступа

Наличие Виганд входа позволяет подключить к контроллеру дополнительный считыватель и организовать контроль доступа, как на вход, так и на выход для одной точки. Благодаря Виганд выходу, данное устройство можно подключить к любым системам контроля доступа, использующим передачу данных проксимити карт или введенного кода в формате Виганд. Для ПИН кода, передаваемого в формате Виганд 26, поддерживается программирование сайт-кода

#### Технические характеристики

Модель:	ST-SC040EK	ST-SC140EK
Число пользователей:	2500	
Считыватель:	EM, 125 кГц	
Расстояние считывания:	3-6 см	
Клавиатура:	2x6	3x4
Интерфейсы:	Виганд вход / выход (формат 26 бит)	
Питание:	12-24 В (DC или AC), не более 60 мА	
Реле:	2 А, 12 В (DC)	
Диапазон рабочих температур:	от -30 до +60 °С	
Диапазон рабочей влажности:	10% – 99%	
Габариты:	134x58x26 мм	128x82x28 мм

## ST-SC141ENK

### Автономный вандалозащищенный контроллер со встроенным считывателем и клавиатурой

- Металлический влаго/пылезащищенный корпус с классом защиты IP68
- Считыватель проксимити карт формата EM и HID-совместимых
- Режимы идентификации: карта или код, карта плюс код, только карта
- Длина кода от 4 до 8 знаков
- Два релейных выхода – две зоны управления
- Режим активации реле: импульс, триггер
- Световая и звуковая индикация
- Программирование: время срабатывания реле замка, тревожный выход, сигнал состояния двери
- Виганд вход для подключения дополнительного считывателя
- Виганд выход для подключения к сторонней системе контроля доступа
- Входы для подключения кнопки выхода и датчика положения двери
- Датчик вскрытия
- Тревожный выход для подключения извещателей
- Программирование с помощью мастер-карты, либо с помощью встроенной клавиатуры

#### Раздельное управление двумя зонами

Контроллер имеет два релейных выхода с раздельным управлением: Зона 1 и Зона 2, при этом для каждой зоны программируется своя группа пользователей. Данные реле могут, например,



использоваться для управления двумя дверями. Поддерживаются режимы идентификации: карта или код, карта плюс код, только карта.

#### Два способа программирования

Программирование автономного контроллера может осуществляться либо с помощью встроенной клавиатуры, либо с помощью мастер-карт. Оба способа позволяют добавлять или удалять одну карту пользователя или их группу. Наличие клавиатуры обеспечивает возможность удаления отдельных карт без их физического присутствия (например, в случае утери).

#### Подключение дополнительного считывателя и совместимость с другими системами доступа

Наличие Виганд входа позволяет подключить к контроллеру дополнительный считыватель и организовать контроль доступа, как на вход, так и на выход для одной точки. Благодаря Виганд выходу, данное устройство можно подключить к любым системам контроля доступа, использующим передачу данных проксимити карт или введенного кода в формате Виганд.

#### Технические характеристики

Модель:	ST-SC141ENK
Число пользователей:	Всего 2110; Зона 1 – 2000, Зона 2 – 100, принуждение – 10
Считыватель:	EM + HID-prox, 125 кГц
Расстояние считывания:	3-6 см
Клавиатура:	мембранная, металлические клавиши, 3x4
Интерфейсы:	Виганд вход / выход (формат 26-37 бит)
Питание:	12-24 В (DC) или 12-18 В (AC), не более 60 мА
Реле:	2 шт. – 2 А, 12 В (DC)
Диапазон рабочих температур:	от -30 до +60 °С
Диапазон рабочей влажности:	10% – 99%
Габариты:	128x82x28 мм

## ST-SC110EKF

Автономный контроллер со встроенным считывателем отпечатков пальцев, карт EM и клавиатурой

- Биометрический сенсор со стеклянной призмой
- Встроенный считыватель карт формата EM
- Световая и звуковая индикация
- Режимы идентификации: отпечаток, карта, код, отпечаток/код/карта, карта&код и отпечаток&код
- Программирование времени срабатывания замка и тревоги удержания двери
- Релейный выход управления замком и общий тревожный релейный выход
- Вход для подключения кнопки выхода
- Вход для подключения датчика положения двери
- Программирование с помощью встроенной клавиатуры
- Ударопрочный пластиковый корпус
- Датчик вскрытия



Автономный контроллер ST-SC110EKF оснащен встроенным считывателем отпечатков пальцев, проксимити карт формата EM и клавиатурой для идентификации по коду. Он предназначен для организации автономной системы контроля доступа на одну дверь, при этом программирование выполняется локально с помощью встроенной клавиатуры.

### Шесть режимов идентификации

Контроллер имеет память на 200 шаблонов отпечатков пальцев, 2000 проксимити карт, и 8 кодов доступа. При этом поддерживаются следующие шесть режимов распознавания пользователей: Отпечаток, Карта, Код, Отпечаток/Код/Карта, Карта&Код и Отпечаток&Код.

### Технические характеристики

Модель:	ST-SC110EKF
Число пользователей:	200 ОП, 2000 карт, 8 кодов
Время идентификации:	<1 с
FAR:	<0.0001%
FRR:	<1%
Считыватель:	EM, встроенный, 125 кГц
Выход управления замком:	Релейный выход НЗ/НР; 12 В пост. тока, 3 А
Тревожный выход:	Релейный выход НР; 12 В пост. тока, 3 А
Звоноквый выход:	Открытый коллектор
Диапазон рабочих температур:	от 0 до +50 °С
Диапазон рабочей влажности:	10% – 90%
Габариты:	88x88x34 мм

# БИОМЕТРИЧЕСКИЕ СЧИТЫВАТЕЛИ



ХИТ

## ST-FR031EM, ST-FR031MF

### Биометрические считыватели контроля доступа

- Контроллер с поддержкой всех функций контроля доступа
- Класс защиты IP65
- Сенсор со стеклянной призмой
- Типы идентификации: ОП, карта, ОП и/или карта
- Датчик вскрытия
- Релейный выход управления замком и общий тревожный релейный выход
- Вход подключения кнопки выхода и вход датчика положения двери
- Wiegand вход/выход
- Поддержка расписания работы считывателя или разблокировки двери

Биометрические считыватели ST-FR31EM поддерживают идентификацию по отпечаткам пальцев и/или по проксимити картам стандарта EM, а считыватели ST-FR031MF – по отпечаткам пальцев и/или по смарт-картам стандарта MIFARE. Обе модели предназначены для использования в системах контроля доступа и имеют герметичный корпус, что позволяет использовать их в местах с повышенной влажностью в диапазоне температур от 0 до +50 °C.

#### Совместимость со СКУД других производителей

На базе ST-FR031EM и ST-FR031MF может быть организована централизованная система контроля доступа с использованием программного обеспечения «Таймекс», либо считыватели могут быть интегрированы в любую другую СКУД с по-

мощью интерфейса Виганд. Во втором случае для программирования устройств применяется бесплатная версия ПО «Таймекс», которая обеспечивает настройку считывателей, ввод пользователей с учетом уровней доступа и формирование отчетов. Виганд выход модели ST-FR31EM поддерживает форматы Wiegand 26 и 34, а модели ST-FR031MF – только Wiegand 34.

#### Встроенная память на 3000 шаблонов

Считыватели рассчитаны на обслуживание до 3000 шаблонов, при этом на каждого пользователя можно завести до 10 отпечатков пальцев. Устройства поддерживают следующие режимы идентификации: по отпечатку пальца, по карте, по отпечатку плюс карта.

#### Технические характеристики

Модель:	ST-FR031EM	ST-FR031MF
Количество пользователей:	3.000 ОП, 10.000 карт	
Количество событий:	30.000	
Разрешение сканера:	500 dpi	
Время идентификации:	<1 с	
FAR:	<0.0001%	
FRR:	<1%	
Считыватель:	EM, встроенный, 125 кГц	MIFARE, встроенный, 13,56 МГц
Интерфейсы:	RS-485, TCP/IP, Wiegand вход/выход	
Выход управления замком:	Релейный выход НЗ/НР; 12 В пост. тока, 3 А	
Дополнительные выходы:	Тревожный выход – реле НР; 12 В пост. тока, 3 А	
Питание:	12 В пост. тока / не более 400 мА	
Диапазон рабочих температур:	от 0 до +50 °C без конденсации	
Диапазон рабочей влажности:	10%–90%	
Класс защиты:	IP65	
Габариты:	185 x 62 x 41 мм	

## ST-FR030EMW

### Уличный биометрический считыватель контроля доступа

- Контроллер с поддержкой всех функций контроля доступа
- Герметичный корпус
- Высокий уровень погодозащищенности и широкий температурный диапазон
- Сенсор со стеклянной призмой
- Идентификация по отпечатку пальца, или по карте, или по отпечатку + карта
- Релейный выход для управления замком
- Общий тревожный выход
- Вход для подключения кнопки выхода
- Вход для подключения датчика положения двери
- Датчик вскрытия
- Виганд вход/выход
- Поддержка расписания работы считывателя или разблокировки двери

Биометрический считыватель ST-FR030EMW поддерживает идентификацию пользователей по отпечаткам пальцев и/или по проксимити картам стандарта EM и предназначен для использования в системах контроля доступа. Устройство имеет герметичный корпус и встроенный обогреватель с термостатом для обеспечения работоспособности в уличных условиях при температуре окружающей среды от -40 до +50 °C.

#### Совместимость со СКУД других производителей

Централизованная система контроля доступа может быть организована либо с использованием только программного обеспечения «Таймекс», либо путем интеграции устройства в любую другую СКУД. Интеграция считывателя ST-FR030EMW в сторонние системы контроля доступа осуществляется за счет использования интерфейса Виганд. При этом для программирования может использоваться бесплатная версия программного обеспечения «Таймекс», которая обеспечивает настройку считывателей, ввод пользователей с учетом уровней доступа и формирование отчетов. Виганд выход для подключения к сторонним контроллерам СКУД поддерживает форматы Wiegand 26 и Wiegand 34.



#### Поддержка 5000 шаблонов

Считыватель ST-FR030EM рассчитан на хранение до 5000 биометрических шаблонов, при этом на каждого человека можно завести до 10 отпечатков пальцев. Поддерживаются такие режимы распознавания пользователей, как идентификация по отпечатку пальца, или по карте, или по отпечатку плюс карта.

#### Технические характеристики

Модель:	ST-FR030EMW
Число пользователей:	5.000 ОП, 10.000 карт
Число событий:	30.000
Время идентификации:	<1 с
FAR:	<0.0001%
FRR:	<1%
Считыватель:	EM, встроенный, 125 кГц
Интерфейсы:	RS-485, TCP/IP, Виганд вход/выход
Выход управления замком:	Релейный выход НЗ/НР; 12 В пост. тока, 3 А
Дополнительные выходы:	Тревожный выход - реле НР
Питание:	12 В пост. тока/считыватель – не более 400 мА; обогреватель – 800 мА
Диапазон рабочих температур:	от -40 до +50 °C
Диапазон рабочей влажности:	10% - 90%
Класс защиты:	IP65
Габариты:	185x62x41 мм

НОВИНКА

**ST-FR011EM****Биометрический считыватель идентификации по лицу**

- Использование для контроля доступа и/или учета рабочего времени
- Защита от использования биометрических муляжей или фотографий
- Идентификация по геометрии лица на расстоянии до 2 метров при положении головы  $\pm 30^\circ$  по трем осям
- Распознавание по геометрии лица в видимом свете работает независимо от наличия очков, макияжа, головного убора, бороды или усов и выражения лица
- Идентификация по лицу, ладони, карте, коду или их различные комбинации
- Поддержка кнопок выбора типа события для учета рабочего времени
- Контроллер с поддержкой функций контроля доступа
- Голосовые сообщения

Биометрический считыватель ST-FR011EM поддерживает идентификацию по лицу, ладони и картам стандарта EM и используется в системах контроля доступа и учета рабочего времени. Устройство поддерживает следующие режимы идентификации: по лицу, по ладони, по карте, по коду или их любые логические комбинации.

**Высокая пропускная способность точки доступа**

Идентификация по геометрии лица осуществляется на расстоянии до 2 метров без необходимости остановки человека, что позволяет реализовать высокую пропускную способность точки доступа. Кроме того, считыватель имеет надежную защиту от использования биометрических муляжей или фотографий.

**Технические характеристики**

Модель:	ST-FR011EM
Число пользователей:	1500 шаблонов лиц, 800 шаблонов ладоней, 1500 карт
Число событий:	150 000
Время идентификации:	Лицо: <1 с
Считыватель карт:	EM встроенный
Интерфейсы:	TCP/IP, Wiegand вход/выход
Выход управления замком:	Релейный выход НЗ/НР; 12 В пост. тока, 3 А
Питание:	12 В пост. тока, не более 1 А
Диапазон рабочих температур:	От -10 до +50 °C без конденсации
Диапазон рабочей влажности:	10%–90%
Габариты:	158 x 74 x 24 мм
Габариты:	203 x 92 x 22 мм

**Наличие встроенного контроллера**

Устройство имеет встроенный контроллер для полного управления проходом через дверь или турникет, поэтому может использоваться совместно с программным обеспечением «Таймекс» без дополнительных контроллеров. В этом случае «Таймекс» обеспечивает настройку считывателей, ввод данных пользователей с учетом уровней доступа и формирование отчетов.

**Совместимость со СКУД других производителей**

Интеграция считывателя ST-FR011EM в сторонние системы контроля доступа реализуется с помощью интерфейса Виганд, а для программирования устройства можно использовать бесплатную версию ПО «Таймекс». При этом Виганд выход для подключения к сторонним контроллерам СКУД поддерживает различные Виганд форматы.

## ST-FR041

### Биометрический считыватель идентификации по лицу

- Использование для контроля доступа и/или учета рабочего времени
- Защита от использования биометрических муляжей или фотографий
- Идентификация по геометрии лица на расстоянии до 3 метров при положении головы  $\pm 30^\circ$  по трем осям
- Распознавание по геометрии лица в видимом свете работает независимо от наличия очков, макияжа, головного убора, бороды или усов и выражения лица
- Идентификация по лицу, ладони, ПИН- и QR-коду или их различные комбинации
- Поддержка кнопок выбора типа события для учета рабочего времени
- Контроллер с поддержкой функций контроля доступа
- Голосовые сообщения



Биометрический считыватель ST-FR041 предназначен для идентификации по геометрии лица и используется в системах контроля доступа и учета рабочего времени. Устройство поддерживает следующие режимы идентификации: по геометрии лица, по ладони, по ПИН- и QR-коду – отдельно или в различных логических комбинациях.

#### Высокая пропускная способность точки доступа

Идентификация по геометрии лица осуществляется на расстоянии до 3 метров без необходимости остановки человека, что позволяет реализовать высокую пропускную способность точки доступа. Кроме того, считыватель имеет надежную защиту от использования биометрических муляжей или фотографий.

#### Технические характеристики

Модель:	ST-FR041
Число пользователей:	10.000 шаблонов лиц, 3.000 ладоней
Число событий:	200.000
Время идентификации:	Лицо: <0,3 с
Считыватель карт:	Нет
Интерфейсы:	TCP/IP, Wiegand вход/выход
Выход управления замком:	Релейный выход НЗ/НР; 12 В пост. тока, 3 А
Дополнительные выходы:	Тревожный выход - реле НР
Питание:	12 В пост. тока, не более 1 А
Диапазон рабочих температур:	от -10 до +50 °С без конденсации
Диапазон рабочей влажности:	10%–90%
Габариты:	203 x 92x 22 мм

#### Наличие встроенного контроллера

Устройство имеет встроенный контроллер для полного управления проходом через дверь или турникет, поэтому может использоваться совместно с программным обеспечением «Таймекс» без дополнительных контроллеров. В этом случае «Таймекс» обеспечивает настройку считывателей, ввод данных пользователей с учетом уровней доступа и формирование отчетов.

#### Совместимость со СКУД других производителей

Интеграция считывателя ST-FR041 в сторонние системы контроля доступа реализуется с помощью интерфейса Виганд, а для программирования устройства можно использовать бесплатную версию ПО «Таймекс». При этом Виганд выход для подключения к сторонним контроллерам СКУД поддерживает различные Виганд форматы.



## ST-FR041ME

### Биометрический считыватель идентификации по лицу

- Использование для контроля доступа и/или учета рабочего времени
- Защита от использования биометрических муляжей или фотографий
- Идентификация по геометрии лица на расстоянии до 2 метров при положении головы  $\pm 30^\circ$  по трем осям
- Распознавание по геометрии лица в видимом свете работает независимо от наличия очков, макияжа, головного убора, бороды или усов и выражения лица
- Идентификация по лицу, карте, ладони, QR-коду, ПИН-коду или их различные комбинации
- Поддержка кнопок выбора типа события для учета рабочего времени
- Контроллер с поддержкой функций контроля доступа
- Голосовые сообщения

Биометрический считыватель ST-FR041ME для идентификации по геометрии лица, ладони и картам предназначен для использования в системах контроля доступа и учета рабочего времени. Устройство поддерживает следующие режимы идентификации: по геометрии лица, по ладони, по картам EM и MIFARE, по QR-коду, по цифровому коду или их комбинации.

#### Высокая пропускная способность точки доступа

Идентификация по геометрии лица осуществляется на расстоянии до 2 метров без необходимости остановки человека, что позволяет реализовать высокую пропускную способность точки доступа. Кроме того, считыватель имеет надежную защиту от использования биометрических муляжей или фотографий.

#### Технические характеристики

Модель:	ST-FR041ME
Считыватель карт:	EM + MIFARE
Количество пользователей:	10.000 шаблонов лиц, 3.000 шаблонов ладоней
Количество событий:	200.000
Время идентификации:	Лицо: <0,3 с
Интерфейсы:	TCP/IP, Wiegand вход/выход
Выход управления замком:	Релейный выход НЗ/НР; 12 В пост. тока, 3 А
Дополнительные выходы:	Тревожный выход – реле НР
Питание:	12 В пост. тока, не более 1 А
Диапазон рабочих температур:	От -10 до +50 °С без конденсации
Диапазон рабочей влажности:	10%–90%
Габариты:	203 x 92 x 22 мм



#### Наличие встроенного контроллера

Устройство имеет встроенный контроллер для полного управления проходом через дверь или турникет, поэтому может использоваться совместно с программным обеспечением «Таймекс» без дополнительных контроллеров. В этом случае «Таймекс» обеспечивает настройку считывателей, ввод данных пользователей с учетом уровней доступа и формирование отчетов.

#### Совместимость со СКУД других производителей

Интеграция считывателя ST-FR041T в сторонние системы контроля доступа реализуется с помощью интерфейса Виганд, а для программирования устройства можно использовать бесплатную версию ПО «Таймекс». При этом Виганд выход для подключения к сторонним контроллерам СКУД поддерживает различные Виганд форматы.

## ST-FR041T

### Биометрический считыватель идентификации по лицу

- Использование для контроля доступа и/или учета рабочего времени
- Идентификация по лицу на расстоянии до 2 метров
- Защита от использования биометрических муляжей или фотографий
- Распознавание по геометрии лица в видимом свете работает независимо от наличия очков, макияжа, головного убора, бороды или усов и выражения лица
- Детектирование наличия/отсутствия маски
- Измерения температуры поверхности тела на дистанции 30–120 см
- Идентификация по лицу, ладони, QR-коду, ПИН-коду или их различные комбинации
- Контроллер с поддержкой функций контроля доступа
- Голосовые сообщения

Биометрический считыватель ST-FR041T для идентификации по геометрии лица и ладони используется в системах контроля доступа и учета рабочего времени. Устройство поддерживает следующие режимы идентификации: по геометрии лица, по ладони, по QR-коду, по цифровому коду или их комбинации.

#### Высокая пропускная способность точки доступа

Идентификация по геометрии лица осуществляется на расстоянии до 2 метров без необходимости остановки человека, что позволяет реализовать высокую пропускную способность точки доступа. Кроме того, считыватель имеет надежную защиту от использования биометрических муляжей или фотографий.

#### Технические характеристики

Модель:	ST-FR041T
Считыватель карт:	Нет
Число пользователей:	10.000 лиц, 3.000 ладоней
Число событий:	200.000
Время идентификации:	Лицо: <1 с, ладонь: <1 с
Дистанция идентификации:	Лицо: <2 м, ладонь: <0,5 м
Датчик температуры:	Точность $\pm 0,3^{\circ}$
Интерфейсы:	TCP/IP, Wiegand вход/выход
Выход управления замком:	Релейный выход НЗ/НР; 12 В пост. тока, 3 А
Дополнительные выходы:	Тревожный выход – реле НР
Питание:	12 В пост. тока, не более 2 А
Диапазон рабочих температур:	От +16 до +35 °С без конденсации
Диапазон рабочей влажности:	10%–90%
Габариты:	262 x 92 x 22 мм



#### Эффективная защита от распространения вирусов

Встроенный тепловизор наряду с функцией обнаружения отсутствия маски и бесконтактной идентификацией позволяет организовать выявление заболевших и эффективно противостоять распространению вирусных заболеваний. Устройство предназначено для использования в помещении в диапазоне температур от +16 до +35 °С.

#### Совместимость со СКУД других производителей

Интеграция считывателя ST-FR041T в сторонние системы контроля доступа реализуется с помощью интерфейса Виганд, а для программирования устройства можно использовать бесплатную версию ПО «Таймекс». При этом Виганд выход для подключения к сторонним контроллерам СКУД поддерживает различные Виганд форматы.

## ST-FR043

### Биометрический считыватель идентификации по лицу

- Класс защиты IP68
- Устойчивость к ударам IK04
- Работа в условиях освещенности до 50.000 лк
- Использование для контроля доступа и/или учета рабочего времени
- Идентификация по геометрии лица на расстоянии до 3 метров
- Передовая технология распознавания по геометрии лица в видимом свете
- Защита от использования биометрических муляжей или фотографий
- Идентификация по лицу, коду или их комбинации
- Контроллер с поддержкой функций контроля доступа
- Вход подключения кнопки выхода и вход датчика положения двери, датчик вскрытия



Биометрический считыватель ST-FR043 предназначен для идентификации по геометрии лица и используется в системах контроля доступа и учета рабочего времени. Устройство поддерживает следующие режимы идентификации: по геометрии лица, по коду. Считыватель имеет герметичный корпус, что позволяет использовать его в уличных условиях в диапазоне температур от -30 до +60 °С.

#### Высокая пропускная способность точки доступа

Идентификация по геометрии лица осуществляется на расстоянии до 3 метров без необходимости остановки человека, что позволяет реализовать высокую пропускную способность точки доступа. Кроме того, считыватель имеет надежную защиту от использования биометрических муляжей или фотографий.

#### Технические характеристики

Модель:	ST-FR043
Число пользователей:	30.000 шаблонов лиц
Число событий:	1.000.000
Время идентификации:	<0,3 с
Считыватель карт:	Нет
Интерфейсы:	TCP/IP, Wiegand вход/выход
Выход управления замком:	Релейный выход НЗ/НР; 12 В пост. тока, 3 А
Дополнительные выходы:	Тревожный выход – реле НР
Питание:	12 В пост. тока, не более 2 А
Класс защиты:	IP68
Диапазон рабочих температур:	от -30 до +60 °С
Диапазон рабочей влажности:	10%–93%
Габариты:	227 x 143 x 26 мм

#### Встроенный контроллер и совместимость со СКУД других производителей

Устройство имеет встроенный контроллер для полного управления проходом через дверь или турникет. Интеграция считывателя ST-FR043 в сторонние системы контроля доступа реализуется с помощью интерфейса Виганд, а для программирования устройства можно использовать бесплатную версию ПО «Таймекс». При этом Виганд выход для подключения к сторонним контроллерам СКУД поддерживает различные Виганд форматы.

## ST-FR043T

### Биометрический считыватель идентификации по лицу

- Класс защиты IP68
- Устойчивость к ударам IK04
- Работа в условиях освещенности до 50.000 лк
- Идентификация по геометрии лица на расстоянии до 3 метров даже при наличии маски
- Датчик измерения температуры тела с дистанцией 30–120 см
- Детектирование наличия/отсутствия маски
- Передовая технология распознавания по геометрии лица в видимом свете
- Защита от использования биометрических муляжей или фотографий
- Идентификация по лицу, коду, ладони или их комбинация
- Контроллер с поддержкой функций контроля доступа
- Вход подключения кнопки выхода, вход датчика положения двери, датчик вскрытия



Биометрический считыватель ST-FR043T предназначен для идентификации по геометрии лица и используется в системах контроля доступа и учета рабочего времени. Устройство поддерживает следующие режимы идентификации: по геометрии лица, по ладони, по коду. Считыватель предназначен для использования в помещении в диапазоне температур от +16 до +35°C.

#### Высокая пропускная способность точки доступа

Идентификация по геометрии лица осуществляется на расстоянии до 3 метров без необходимости остановки человека, что позволяет реализовать высокую пропускную способность точки доступа. Кроме того, считыватель имеет надежную защиту от использования биометрических муляжей или фотографий.

#### Эффективная защита от распространения вирусов

Встроенный датчик измерения температуры тела наряду с функцией обнаружения отсутствия маски и бесконтактной идентификацией позволяет организовать выявление заболевших и эффективно противостоять распространению вирусных заболеваний.

#### Совместимость со СКУД других производителей

Интеграция считывателя ST-FR043T в сторонние системы контроля доступа реализуется с помощью интерфейса Виганд, а для программирования устройства можно использовать бесплатную версию ПО «Таймекс». При этом Виганд выход для подключения к сторонним контроллерам СКУД поддерживает различные Виганд форматы.

#### Технические характеристики

Модель:	ST-FR043T
Число пользователей:	30.000 шаблонов лиц, 5.000 ладоней
Число событий:	1.000.000
Время идентификации:	<0,3 с
Датчик температуры:	Точность $\pm 0,3^\circ$
Интерфейсы:	TCP/IP, Wiegand вход/выход
Выход управления замком:	Релейный выход НЗ/НР; 12 В пост. тока, 3 А
Дополнительные выходы:	Тревожный выход – реле НР
Питание:	12 В пост. тока, не более 2 А
Класс защиты:	IP68
Диапазон рабочих температур:	от +16 до +35 °C
Диапазон рабочей влажности:	10%–93%
Габариты:	283 x 143 x 26 мм

## ST-FE200

### Биометрический считыватель контроля доступа

- Высокое качество сканирования
- Малогабаритный
- Шифрование данных сканирования шаблонов
- Стабильная работа в условиях сильного освещения
- Обеспечивает сканирование сухих, влажных или грубых пальцев
- SDK для интеграции USB сканера в любые приложения
- Совместим с устройствами Smartec и программным обеспечением «Таймекс»
- Совместим с Windows® 8, 10 и Windows Server 2012, 2016, 2019



Биометрический USB сканер может использоваться совместно с различными программными приложениями для ввода в базу данных шаблонов отпечатков пальцев, при этом для интеграции с ПО сторонних производителей можно используется SDK.

#### Использование для централизованного ввода отпечатков

Благодаря тому, что сканер ST-FE200 совместим со всеми биометрическими считывателями и терминалами учета рабочего времени марки Smartec,

поддерживающими алгоритм распознавания версии 10, а также с программным обеспечением «Таймекс», это устройство может использоваться для централизованного ввода отпечатков пальцев пользователей. Аппаратная часть сканера ST-FE200 обеспечивает автоматическую калибровку считывателя и осуществляет шифрование данных при передаче через USB интерфейс.

#### Технические характеристики

Модель:	ST-FE200
Алгоритмы:	ОП версия 10
Разрешение:	500 dpi
Глубина цвета:	8 бит (256 уровней серого)
Рабочая область сканера:	15 x 20 мм
Защита от электростатики:	>15 кВ
Интерфейсы:	USB 2.0 / USB 1.1
Питание:	5 В пост. тока, через USB порт
Потребляемый ток, ожидание:	60 мА
Потребляемый ток, сканирование:	200 мА
Диапазон рабочих температур:	от -20 до +50 °С без конденсации
Диапазон рабочей влажности:	20%–90%
Габариты:	76 x 53 x 19 мм

## ST-FE800

### Биометрический USB сканер

- Высокое качество сканирования
- Небольшие размеры
- Стабильная работа в условиях сильного освещения
- Защита от поддельных отпечатков пальцев
- Обеспечивает сканирование сухих, влажных и грубых пальцев
- SDK для интеграции USB сканера в любые приложения
- Совместим с устройствами Smartec и программным обеспечением «Таймекс»
- Совместим с Windows® 8, 10 и Windows Server 2012, 2016



Биометрический USB сканер ST-FE800 может использоваться совместно с различными программными приложениями для ввода в базу данных шаблонов отпечатков пальцев, при этом для интеграции с ПО сторонних производителей можно использовать SDK.

#### Использование для централизованного ввода отпечатков пальцев

Благодаря тому, что сканер ST-FE800 совместим со всеми биометрическими считывателями и терминалами учета рабочего времени марки Smartec, поддерживающими алгоритм распознавания версии 10, а также с программным обеспечением «Таймекс», это устройство может использоваться для централизованного ввода отпечатков пальцев пользователей.

#### Технические характеристики

Модель:	ST-FE800
Алгоритмы:	ОП версия 10, ISO19794-2, ANSI-378
Разрешение:	500 – 1000 dpi
Глубина цвета:	8 бит (256 уровней серого)
Рабочая область сканера:	15 x 20 мм
Защита от электростатики:	>15 кВ
Интерфейсы:	USB 2.0 / USB 1.1
Питание:	5 В пост. тока, через USB порт
Потребляемый ток, ожидание:	60 мА
Потребляемый ток, сканирование:	200 мА
Диапазон рабочих температур:	от -20 до +50 °С без конденсации
Диапазон рабочей влажности:	20% – 90%
Габариты:	49 x 44 x 20 мм

## ST-FE100

### Биометрический USB сканер

- Высокое качество сканирования
- Стабильная работа в условиях сильного освещения
- Защита от поддельных отпечатков пальцев
- Обеспечивает сканирование рисунка вен и отпечатков сухих, влажных и грубых пальцев
- SDK для интеграции USB сканера в любые приложения
- Совместим с устройствами Smartec и программным обеспечением «Таймекс»
- Совместим с Windows® 8, 8.1, 10 и Windows Server 2012, 2016



Биометрический USB сканер может использоваться совместно с различными программными приложениями для ввода в базу данных шаблонов рисунка вен пальцев, при этом для интеграции с ПО сторонних производителей можно использовать SDK.

#### Использование для централизованного ввода отпечатков

Благодаря тому, что сканер ST-FE100 совместим с биометрическими считывателями марки Smartec и программным обеспечением «Таймекс», это устройство может использоваться для централизованного ввода биометрических шаблонов пользователей.

#### Технические характеристики

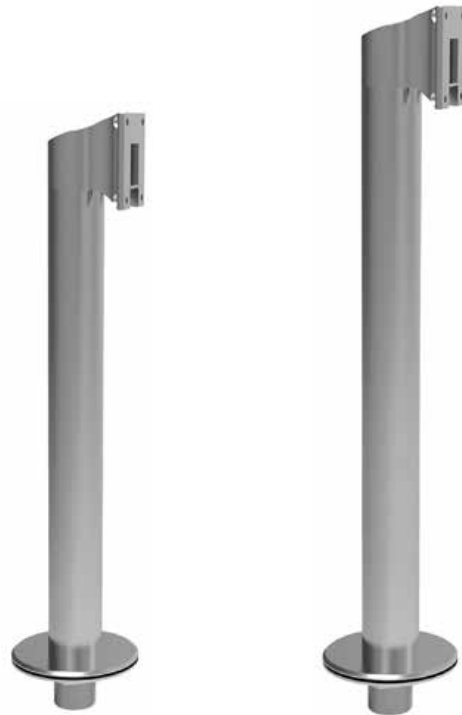
Модель:	ST-FE100
Алгоритмы:	ОП версия 10, Вены версия 3
Разрешение:	500 / 300 dpi
Глубина цвета:	8 бит (256 уровней серого)
Защита от электростатики:	>15 кВ
Интерфейсы:	USB 2.0 / USB 1.1
Питание:	5 В пост. тока, через USB порт
Потребляемый ток, ожидание:	60 мА
Потребляемый ток, сканирование:	260 мА
Диапазон рабочих температур:	от -20 до +50 °С без конденсации
Диапазон рабочей влажности:	20%–90%
Габариты:	115 x 66 x 64 мм

## ST-FR003BR-SL, ST-FR004BR-SL

### Кронштейн для крепления считывателя на турникет

- Кронштейн выполнен из алюминия
- В комплект входит монтажное основание считывателя, выполненное в том же цвете
- Кронштейн предназначен для установки на горизонтальную поверхность

Кронштейны ST-FR003BR-SL и ST-FR004BR-SL предназначены для монтажа считывателей серии ST-FR041\*\* на турникет. Модель ST-FR003BR-SL рекомендуется для использования с турникетами высотой 100 см, а модель ST-FR004BR-SL – с турникетами высотой 95 см.



ST-FR003BR-SL

ST-FR004BR-SL

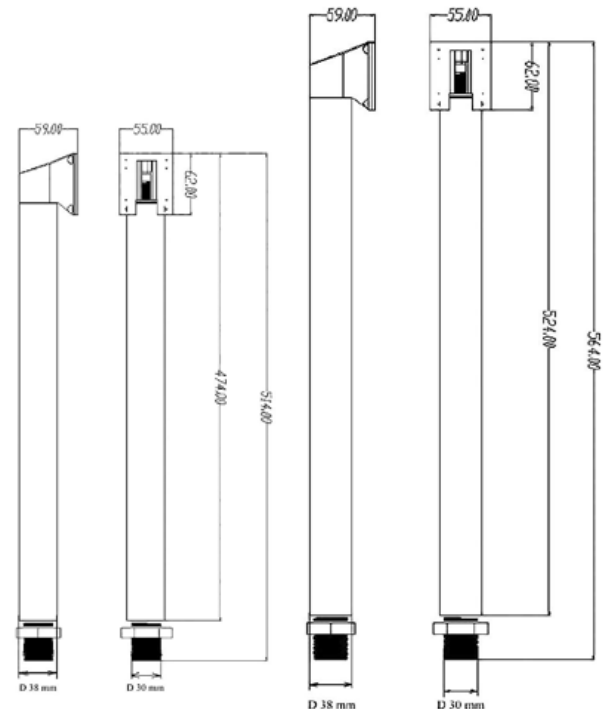
#### Для монтажа



ST-FR041\*\*

Серия биометрических считывателей

#### Размеры



#### Технические характеристики

Модель:	ST-FR003BR-SL	ST-FR004BR-SL
Материал:	Алюминий	
Габариты:	514 x 55 x 59 мм	564x55x59 мм



## ST-FR005BR-SL

### Кронштейн для крепления считывателей на турникет

- Кронштейн выполнен из алюминия
- Регулировка по углу наклона
- В комплект входит монтажное основание считывателя, выполненное в том же цвете
- Кронштейн предназначен для установки на горизонтальную поверхность

Кронштейн ST-FR005BR-SL предназначен для монтажа считывателей серии ST-FR043\*\* на турникет.

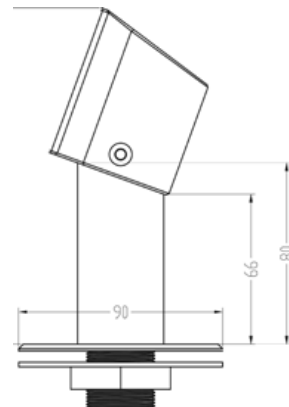


#### Для монтажа



ST-FR043\*\*  
Серия биометрических считывателей

#### Размеры



#### Технические характеристики

<b>Модель:</b>	<b>ST-FR005BR-SL</b>
<b>Материал:</b>	Алюминий
<b>Габариты:</b>	180 x 55 x 50 мм

## ST-FR013BR-SL

### Угловой адаптер для настенного крепления считывателей

- Кронштейн выполнен из алюминия
- Монтаж считывателя под углом 30°
- Кронштейн предназначен для установки на стену

Кронштейн ST-FR013BR-SL предназначен для монтажа считывателей серии ST-FR041\*\* на стену под углом 30°. За счет поворота зоны распознавания по направлению подхода человека к двери обеспечивается дополнительное удобство эксплуатации считывателя.



#### Для монтажа



ST-FR041\*\*

Серия биометрических считывателей

#### Технические характеристики

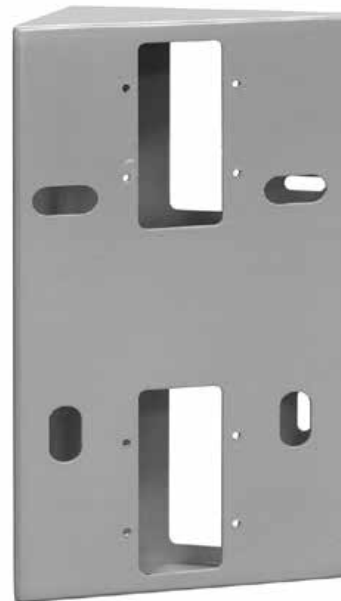
<b>Модель:</b>	<b>ST-FR013BR-SL</b>
<b>Материал:</b>	Алюминий
<b>Габариты:</b>	200 x 76 x 50 мм

## ST-FR014BR-SL

### Угловой адаптер

- Кронштейн выполнен из окрашенной стали
- Монтаж считывателя под углом 30°
- Предназначен для установки на стену
- Универсальный для правой и левой двери

Кронштейн ST-FR014BR-SL предназначен для монтажа считывателей серии ST-FR043\*\* на стену под углом. Такая установка обеспечивает более удобную эксплуатацию за счет поворота зоны распознавания по направлению подхода человека к двери.



### Для монтажа



ST-FR043\*\*  
Серия биометрических  
считывателей

### Технические характеристики

<b>Модель:</b>	<b>ST-FR014BR-SL</b>
<b>Материал:</b>	Окрашенная сталь
<b>Габариты:</b>	207 x 107 x 68 мм

# ТЕРМИНАЛЫ УЧЕТА РАБОЧЕГО ВРЕМЕНИ

## ST-FT161EM

Биометрический терминал учета рабочего времени



ХИТ

- Усовершенствованный сканер с распознаванием живого пальца
- 6 функциональных клавиш
- Вывод на дисплей фамилии и фотографии при верном распознавании
- Голосовые инструкции
- Регулируемые пороги распознавания для режимов идентификации и верификации

Терминал учета рабочего времени ST-FT161EM с идентификацией по отпечаткам пальцев и/или по проксимити картам предназначен для работы в составе системы учета рабочего времени на базе программного обеспечения «Таймекс», которое выполняет сбор данных о приходе/уходе персонала с работы. ST-FT161EM рассчитан на 3000 шаблонов, т.е. если на каждого человека заводится по 2 шаблона, то общее количество пользователей составит 1500.

### Высокая точность идентификации

Данный терминал имеет усовершенствованный сканер, обеспечивающий быструю и точную идентификацию по отпечаткам пальцев с влажной, пересушенной или грубой кожной поверхностью. Кроме того, сканер обеспечивает распознавание живых пальцев.

### Технические характеристики

Модель:	ST-FT161EM
Число пользователей:	3.000 ОП (опционально 10.000 ОП), 10.000 карт
Число событий:	100.000
Время идентификации:	<1,5 с
FAR:	<0.0001%
FRR:	<1%
Считыватель:	EM, встроенный, 125 кГц
Интерфейсы:	TCP/IP, USB host
Дисплей:	2,8", цветной, русский/английский
Питание:	5 В пост. тока, не более 500 мА
Диапазон рабочих температур:	от 0 до +45 °С без конденсации
Диапазон рабочей влажности:	20% – 80%
Габариты:	192 x 140 x 42 мм
<b>Аксессуары</b>	
ST-AC005PA	PoE адаптер 5 В

- Поддержка воспроизведения сигнала начала/окончания смены по заданному расписанию
- Переключение типа события по расписанию
- Поддержка вывода коротких сообщений
- Поддержка кода работ

### Наличие программируемых функциональных клавиш

Устройство поддерживает 6 функциональных клавиш, назначение и название которых программируется. Регистрация прихода и ухода с работы осуществляется с помощью одного сканера/считывателя в соответствии с типом события, который выбран на момент идентификации. Текущий тип события (приход/уход/на перерыв/в командировку и т.д.) может переключаться автоматически по расписанию или выбираться вручную пользователем с помощью запрограммированных функциональных клавиш.

### Режимы работы терминалов

Биометрический терминал ST-FT161EM поддерживает различные режимы распознавания с комбинированием таких факторов идентификации, как отпечаток пальца, код и карта. Также возможна работа терминалов в автономном режиме, т.е. без необходимости их подключения к сети Ethernet, при этом для переноса данных используются USB-накопители.

## ST-CT500EM

### Проксимити терминал учета рабочего времени и контроля доступа

- 8 функциональных клавиш для выбора типа события
- Вывод фамилии и фотографии сотрудника при верной идентификации
- Голосовые инструкции
- Поддержка воспроизведения сигнала начала/окончания смены по заданному расписанию
- Переключение типа события по расписанию
- Поддержка вывода коротких сообщений
- Поддержка кода работ
- Возможность загрузки или считывания данных через USB-накопитель



Терминал учета рабочего времени с идентификацией по проксимити картам ST-CT500EM предназначен для работы в составе СУРВ на базе программного обеспечения «Таймекс» и ведет сбор данных о приходе/уходе персонала с работы. ST-CT500EM оснащен цветным дисплеем, поддерживает до 10.000 карт и может хранить до 50.000 записей событий при автономной работе.

#### Наличие программируемых функциональных клавиш

Регистрация прихода и ухода с работы осуществляется с помощью одного сканера/считывателя в соответствии с типом события, который выбран на момент идентификации. Текущий тип события (приход/уход/на перерыв/с перерыва и т.д.) выбирается

вручную пользователем с помощью запрограммированных функциональных клавиш.

#### Автономная работа и различные режимы идентификации

Данный терминал поддерживает следующие режимы идентификации пользователей: только по карте, по карте плюс код или по ПИН плюс код. При этом возможен автономный режим работы терминалов, т.е. без необходимости их подключения к сети Ethernet. В этом случае для переноса данных используются USB-накопители.

#### Технические характеристики

Модель:	ST-CT500EM
Число пользователей:	10.000
Число событий:	50.000
Считыватель:	EM, 125 кГц
Расстояние считывания:	2–15 см
Время идентификации:	<1 с
Интерфейсы:	TCP/IP, USB host
Дисплей:	3,5", цветной, русский/английский
Питание:	12 В пост. тока, не более 600 мА
Диапазон рабочих температур:	от 0 до +45 °С без конденсации
Диапазон рабочей влажности:	20%–80%
Габариты:	192 x 137 x 45 мм

#### Аксессуары

ST-AC012PA	PoE разветвитель
ST-AC012BP	Блок аккумуляторов

# КОНТРОЛЬ МАРШРУТОВ

## ST-CT055EM

### Терминал контроля маршрутов

- Использование EM идентификаторов
- Большая емкость аккумулятора обеспечивает до 15000 циклов считывания
- Вибрация и световая индикация считывания идентификаторов
- Режим работы с контролем смены или без него
- Прочный металлический корпус с силиконовым кожухом
- Водонепроницаемый
- Передача данных на ПК с помощью кабеля
- Кобура и ремешок для ношения в комплекте
- Совместим с программным обеспечением «Таймекс»

Терминал контроля маршрутов ST-CT055EM предназначен для регистрации считывания контрольных точек и EM идентификаторов персонала. Зарегистрированные события затем могут быть скачаны с терминала в программное обеспечение «Таймекс» для анализа и составления отчетов, при этом связь с ПК осуществляется с помощью USB кабеля. Устройство имеет прочный металлический корпус с высоким уровнем защиты от внешних воздействий.



ХИТ

### Широкая область применения

Система контроля маршрутов может применяться для решения различных задач: контроль обходов охранников, контроль выполнения регулярных работ и сервисного обслуживания, контроль доставки грузов и корреспонденции, контроль рабочего времени, контроль выдачи/приемки арендуемых объектов, а также мобильный контроль прохода персонала.

### Технические характеристики

Модель:	ST-CT055EM
Считыватель:	EM, 125 кГц
Расстояние считывания:	125 кГц – до 5 см
Емкость событий:	60.000
Число охранников:	Нет ограничений
Дисплей:	Нет
Питание:	Аккумулятор, 0.8 Ач
Класс защиты:	IP67
Диапазон рабочих температур:	от -45 до +85 °C
Диапазон рабочей влажности:	10% – 100%
Габариты:	130 x 40 x 28 мм
Вес:	200 г

## ST-CT058EM

### Терминал контроля маршрутов

- Использование EM или Bluetooth идентификаторов
- Большая емкость аккумулятора обеспечивает до 13000 циклов считывания
- Вибрация и световая индикация считывания идентификаторов
- Режим работы с контролем смены или без него
- Прочный металлический корпус с силиконовым кожухом
- Водонепроницаемый
- Встроенный фонарик
- OLED дисплей
- Функции термометра и компаса
- Передача данных на ПК с помощью кабеля или опциональной беспроводной док-станции
- Кобура и ремешок для ношения в комплекте
- Совместим с программным обеспечением «Таймекс»



Терминал контроля маршрутов ST-CT058EM предназначен для регистрации считывания контрольных точек и идентификаторов персонала, причем устройство поддерживает чтение EM и Bluetooth идентификаторов. Зарегистрированные события затем могут быть скачаны с терминала в программное обеспечение «Таймекс» для анализа и составления отчетов. Связь с ПК осуществляется по USB кабелю или с использованием беспроводной опциональной док-станции. Устройство имеет прочный металлический корпус с высоким уровнем защиты от внешних воздействий.

#### Широкая область применения

Система контроля маршрутов может применяться для решения различных задач: контроль обходов охранников, контроль выполнения регулярных работ и сервисного обслуживания, контроль доставки грузов и корреспонденции, контроль рабочего времени, контроль выдачи/приемки арендуемых объектов, а также мобильный контроль прохода персонала.

#### Технические характеристики

Модель:	ST-CT058EM
Считыватель:	EM, 125 кГц + Bluetooth, 2.4 ГГц
Расстояние считывания:	125 кГц – до 5 см, 2.4 ГГц – до 30 м
Емкость событий:	60.000
Число охранников:	100
Дисплей:	OLED
Питание:	Аккумулятор, 1.1 Ач
Класс защиты:	IP67
Диапазон рабочих температур:	от -45 до +85 °С
Диапазон рабочей влажности:	10% – 100%
Габариты:	149 x 43 x 35 мм
Вес:	240 г

## ST-CE058EM

### Док-станция для терминала контроля маршрутов

- Совместима с терминалом контроля маршрутов ST-CT058EM
- Поддержка считывания EM идентификаторов контрольных точек
- Совместима с программным обеспечением «Таймекс»
- Совместима с Windows 7, Windows 8.1, Windows 10, Windows Server 2008, Windows Server 2012
- При установке терминала контроля маршрутов на док-станцию события передаются в систему «Таймекс» в автоматическом режиме



Док-станция ST-CE058EM предназначена для реализации беспроводной передачи данных между носимым терминалом контроля маршрутов ST-CT058EM и компьютером с установленным на него приложением «Таймекс». Кроме беспроводной передачи данных док-станция имеет встроенный

считыватель EM идентификаторов, который может использоваться для программирования контрольных точек в ПО «Таймекс». Благодаря использованию док-станции ST-CE058EM, повышается производительность и упрощается считывание данных и программирование системы.

#### Технические характеристики

<b>Модель:</b>	<b>ST-CE058EM</b>
<b>Считыватель:</b>	EM
<b>Интерфейсы:</b>	USB 2.0
<b>Питание:</b>	5 В (DC), через USB порт
<b>Потребляемый ток:</b>	190 мА
<b>Диапазон рабочих температур:</b>	от 0 до +45 °С без конденсации
<b>Диапазон рабочей влажности:</b>	20% – 90%
<b>Габариты:</b>	112 x 82 x 28 мм



## ST-PT050EM

Контрольная точка с EmMarin-совместимым идентификатором,  
стандартная

- Рабочая частота – 125 кГц
- Расстояние считывания – до 5 см
- Чип – EmMarin-совместимый
- Емкость памяти – 64 бит
- Тип памяти – только для чтения
- Материал – пластик ABS
- Класс защиты – IP67
- Размеры – 76 x 56 x 10 мм
- Диапазон рабочих температур – от -40 до +85° С
- Диапазон рабочей влажности – 10% – 90%



## ST-PT051EM

Контрольная точка с EmMarin-совместимым идентификатором,  
люминесцентная

- Рабочая частота – 125 кГц
- Расстояние считывания – до 5 см
- Чип – EmMarin-совместимый
- Емкость памяти – 64 бит
- Тип памяти – только для чтения
- Материал – пластик ABS
- Класс защиты – IP67
- Размеры – 76 x 56 x 10 мм
- Диапазон рабочих температур – от -40 до +85° С
- Диапазон рабочей влажности – 10% – 90%



## ST-PT058BT

Контрольная точка с Bluetooth идентификатором

- Рабочая частота – 2.4 ГГц
- Расстояние считывания – до 30 м
- Тип памяти – только для чтения
- Материал – пластик ABS
- Класс защиты – IP67
- Срок службы батареи – 3 года
- Тип батареи – CR2-3.0
- Размеры – 72 x 45 x 24 мм
- Диапазон рабочих температур – от -40 до +85° С
- Диапазон рабочей влажности – 10% – 90%



## ST-PT021EM

Контрольная точка с EmMarin-совместимым идентификатором,  
в форме диска

- Рабочая частота – 125 кГц
- Расстояние считывания – до 4 см
- Чип – EmMarin-совместимый
- Емкость памяти – 64 бит
- Тип памяти – только для чтения
- Материал – пластик ABS
- Класс защиты – IP67
- Размеры – 3 x D30 мм
- Диапазон рабочих температур – от -40 до +85° C
- Диапазон рабочей влажности: 10% – 90%



## ST-PT030EM

Контрольная точка с EmMarin-совместимым идентификатором,  
в форме гвоздя

- Рабочая частота – 125 кГц
- Расстояние считывания – до 4 см
- Чип – EmMarin-совместимый
- Емкость памяти – 64 бит
- Тип памяти – только для чтения
- Материал – пластик ABS
- Класс защиты – IP67
- Размеры – 36 x D6 мм
- Диапазон рабочих температур – от -40 до +85° C
- Диапазон рабочей влажности: 10% – 90%



# ДОМОФОНЫ

## ST-MS104-WT Монитор видеодомофонной связи

- Цветной дисплей 4,3"
- 4-х проводная линия связи
- Поддержка до 2 панелей вызова
- Просмотр видео с панелей вызова в дежурном режиме
- Дистанционное управление замком через панель вызова
- Регулировка громкости мелодии вызова и громкоговорителя
- Регулировка параметров изображения
- Встроенный блок питания

Монитор видеодомофонной связи ST-MS104-WT используется для реализации односторонней видеосвязи и двухсторонней аудиосвязи с панелями вызова по 4-х проводной линии. Этот монитор является простейшим устройством и поддерживает только

базовый функционал. ST-MS104-WT совместим со всеми панелями вызова Smartec стандарта CVBS, а также с панелями вызова сторонних производителей при использовании устройств сопряжения.



### Технические характеристики

Модель:	ST-MS104-WT
Дисплей:	4,3"
Разрешение:	480 x 272
Материал лицевой панели:	Пластик
Панели вызова:	2
Дополнительные камеры:	Нет
Дополнительные мониторы:	Нет
Режим записи:	Нет
Тип монтажа:	Накладной
Линия связи с монитором:	4-х проводная
Аудиосвязь:	Дуплексная
Длительность разговора:	120 секунд
Питание:	~220 В (AC) или 12 В (DC)
Потребляемая мощность:	4 Вт
Диапазон рабочих температур:	от -10 до +50 °C
Диапазон рабочей влажности:	5% – 95%
Габариты:	170 x 120 x 25 мм

## ST-MS204M-WT

### Монитор видеодомофонной связи

- Цветной дисплей 4"
- 4-х проводная линия связи
- Глянцевая акриловая фронтальная панель
- Сенсорные кнопки
- Просмотр видео с панелей вызова и дополнительных видеокамер в дежурном режиме
- Сохранение фото и видео
- Встроенная память и поддержка карт памяти Micro SD
- Дистанционное управление замком через панель вызова
- Выбор мелодии вызова
- Регулировка громкости мелодии вызова и громкоговорителя
- Регулировка параметров изображения
- Встроенный блок питания



Монитор видеодомофонной связи ST-MS204M-WT используется для реализации односторонней видеосвязи и двухсторонней аудиосвязи с панелями вызова по 4-х проводной линии. Обладая широкими функциональными возможностями, этот монитор поддерживает сохранение фото и видео: при вызове с внешней панели, по срабатыванию внешних охранных датчиков или по команде пользователя. Также ST-MS204M-WT

поддерживает подключение дополнительных видеокамер с датчиками охранной сигнализации и дополнительных панелей вызова (или мониторов). Монитор ST-MS204M-WT совместим со всеми панелями вызова Smartec стандарта CVBS, а также с панелями вызова сторонних производителей при использовании устройств сопряжения.

#### Технические характеристики

Модель:	ST-MS204M-WT
Дисплей:	4"
Разрешение:	320 x 240
Материал лицевой панели:	Акрил
Панели вызова:	2
Дополнительные камеры:	2
Входы охранных датчиков:	2
Дополнительные мониторы:	3
Режим записи:	Фото/Видео
Тип монтажа:	Накладной
Линия связи с монитором:	4-х проводная
Аудиосвязь:	Дуплексная
Длительность разговора:	120 секунд
Встроенная память:	80 кадров
Карты памяти:	Micro SD до 32 Гб, Class 10 и выше, в комплект не входят
Питание:	~220 В (AC) или 12 В (DC)
Потребляемая мощность:	4 Вт
Диапазон рабочих температур:	от -10 до +50 °C
Диапазон рабочей влажности:	5% – 95%
Габариты:	170 x 120 x 25 мм

ХИТ

## ST-MS107-WT

### Монитор видеодомофонной связи

- Цветной дисплей 7"
- 4-х проводная линия связи
- Поддержка до 2 панелей вызова
- Просмотр видео с панелей вызова в дежурном режиме
- Дистанционное управление замком через панель вызова
- Регулировка громкости мелодии вызова и громкоговорителя
- Регулировка параметров изображения
- Встроенный блок питания



Монитор видеодомофонной связи ST-MS107-WT используется для реализации односторонней видеосвязи и двухсторонней аудиосвязи с панелями вызова по 4-х проводной линии. Этот монитор является простейшим устройством и поддерживает

только базовый функционал. ST-MS107-WT совместим со всеми панелями вызова Smartec стандарта CVBS, а также со сторонними панелями вызова при использовании устройств сопряжения.

#### Технические характеристики

<b>Модель:</b>	<b>ST-MS107</b>
<b>Дисплей:</b>	7"
<b>Разрешение:</b>	800x480
<b>Материал лицевой панели:</b>	Пластик
<b>Панели вызова:</b>	2
<b>Дополнительные камеры:</b>	Нет
<b>Дополнительные мониторы:</b>	Нет
<b>Режим записи:</b>	Нет
<b>Тип монтажа:</b>	Накладной
<b>Линия связи с монитором:</b>	4-х проводная
<b>Аудиосвязь:</b>	Дуплексная
<b>Длительность разговора:</b>	120 секунд
<b>Питание:</b>	~220 В (AC) или 12 В (DC)
<b>Потребляемая мощность:</b>	5 Вт
<b>Диапазон рабочих температур:</b>	от -10 до +50 °C
<b>Диапазон рабочей влажности:</b>	5% – 95%
<b>Габариты:</b>	193 x 123 x 22 мм

## ST-MS107HM-WT

### Монитор видеодомофонной связи

- Цветной дисплей 7"
- Поддержка 2-х панелей вызова как AHD, так и CVBS стандарта
- 4-х проводная линия связи
- Просмотр видео с панелей вызова в дежурном режиме
- Сохранение фото/видео по видеодетектированию движения, по кнопке вызова, по дополнительным датчикам
- Режим фоторамки или отображения времени
- Режим автоответчика
- Дистанционное управление замком через панель вызова
- Встроенный блок питания



Монитор видеодомофонной связи высокого разрешения ST-MS107HM-WT используется для реализации односторонней видеосвязи и двухсторонней аудиосвязи с панелями вызова по 4-х проводной линии. Обладая широкими функциональными возможностями, этот монитор поддерживает сохранение фото и видео: при вызове

с внешней панели, по видеодетектору движения или по команде пользователя. Также ST-MS107HM-WT поддерживает подключение дополнительной панели вызова. Монитор ST-MS107HM-WT совместим с любыми панелями вызова Smartec, а также с панелями вызова сторонних производителей при использовании устройств сопряжения.

#### Технические характеристики

Модель:	ST-MS107HM-WT
Дисплей:	7"
Разрешение:	1024 x 600 (960P AHD)
Материал лицевой панели:	Пластик
Панели вызова:	2 (AHD720P/960P/CVBS)
Дополнительные камеры:	нет
Дополнительные мониторы:	нет
Режим записи:	Фото/Видео
Тип монтажа:	Накладной
Линия связи с монитором:	4-х проводная
Аудиосвязь:	Дуплексная
Длительность разговора:	120 секунд
Встроенная память:	Нет
Карта памяти:	Micro SD до 32 Гб, Class 10 и выше, в комплект не входит
Питание:	~220 В (AC) или 12 В (DC)
Потребляемая мощность:	5 Вт
Диапазон рабочих температур:	от -10 до +50 °C
Диапазон рабочей влажности:	5%–95%
Габариты:	193 x 123 x 22 мм

## ST-MS207M-WT

### Монитор видеодомофонной связи

- Цветной дисплей 7"
- 4-х проводная линия связи
- Глянцевая акриловая фронтальная панель
- Сенсорные кнопки
- Просмотр видео с панелей вызова и дополнительных видеокамер в дежурном режиме
- Сохранение фото и видео
- Встроенная память и поддержка карт памяти Micro SD
- Дистанционное управление замком через панель вызова
- Выбор мелодии вызова
- Регулировка громкости мелодии вызова и громкоговорителя
- Регулировка параметров изображения
- Встроенный блок питания



Монитор видеодомофонной связи ST-MS207M-WT используется для реализации односторонней видеосвязи и двухсторонней аудиосвязи с панелями вызова по 4-х проводной линии. Обладая широкими функциональными возможностями, этот монитор поддерживает сохранение фото и видео: при вызове с внешней панели, по срабатыванию внешних охранных датчиков или по команде пользователя. Также ST-MS207M-WT

поддерживает подключение дополнительных видеокамер с датчиками охранной сигнализации и дополнительных панелей вызова (или мониторов). Монитор ST-MS207M-WT совместим со всеми панелями вызова Smartec стандарта CVBS, а также с панелями вызова сторонних производителей при использовании устройств сопряжения.

#### Технические характеристики

Модель:	ST-MS207M-WT
Дисплей:	7"
Разрешение:	800 x 480
Материал лицевой панели:	Акрил
Панели вызова:	2
Дополнительные камеры:	2
Входы охранных датчиков:	2
Дополнительные мониторы:	3
Режим записи:	Фото/Видео
Тип монтажа:	Накладной
Линия связи с монитором:	4-х проводная
Аудиосвязь:	Дуплексная
Длительность разговора:	120 секунд
Встроенная память:	80 кадров
Карты памяти:	Micro SD до 32 Гб, Class 10 и выше, в комплект не входят
Питание:	~220 В (AC) или 12 В (DC)
Потребляемая мощность:	5 Вт
Диапазон рабочих температур:	от -10 до +50 °C
Диапазон рабочей влажности:	5% – 95%
Габариты:	215 x 145 x 25 мм

## ST-MS307M-SL

### Монитор видеодомофонной связи

- Цветной дисплей 7"
- 4-х проводная линия связи
- Алюминиевая фронтальная панель
- Сенсорные кнопки
- Просмотр видео с панелей вызова и дополнительных видеокамер в дежурном режиме
- Сохранение фото и видео
- Встроенная память и поддержка карт памяти Micro SD
- Дистанционное управление замком через панель вызова
- Выбор мелодии вызова
- Регулировки громкости мелодии вызова и громкоговорителя
- Регулировка параметров изображения
- Встроенный блок питания



Монитор видеодомофонной связи ST-MS307M-SL используется для реализации односторонней видеосвязи и двухсторонней аудиосвязи с панелями вызова по 4-х проводной линии. Обладая широкими функциональными возможностями, этот монитор поддерживает сохранение фото и видео: при вызове с внешней панели, по срабатыванию внешних охранных датчиков или по команде пользователя. Также ST-MS307M-SL поддерживает подключение

дополнительных видеокамер с датчиками охранной сигнализации и дополнительных панелей вызова (или мониторов). Монитор ST-MS307M-SL совместим со всеми панелями вызова Smartec стандарта CVBS, а также с панелями вызова сторонних производителей при использовании устройств сопряжения.

#### Технические характеристики

Модель:	ST-MS307M-SL
Дисплей:	7"
Разрешение:	800 x 480
Материал лицевой панели:	Алюминиевый сплав
Панели вызова:	2
Дополнительные камеры:	2
Входы охранных датчиков:	2
Дополнительные мониторы:	3
Режим записи:	Фото/Видео
Тип монтажа:	Накладной
Линия связи с монитором:	4-х проводная
Аудиосвязь:	Дуплексная
Длительность разговора:	120 секунд
Встроенная память:	80 кадров
Карты памяти:	Micro SD до 32 Гб, Class 10 и выше, в комплект не входят
Питание:	~220 В (AC) или 12 В (DC)
Потребляемая мощность:	5 Вт
Диапазон рабочих температур:	от -10 до +50 °C
Диапазон рабочей влажности:	5% – 95%
Габариты:	245 x 165 x 25 мм



## ST-MS307HM-SL

### Монитор видеодомофонной связи высокого разрешения

- Цветной дисплей 7"
- Поддержка панелей вызова, как АHD, так и CVBS стандарта
- 4-х проводная линия связи
- Алюминиевая фронтальная панель
- Сенсорные кнопки управления
- Сохранение фото/видео по видеодетектированию движения, по кнопке вызова, по дополнительным датчикам
- Режим фоторамки или отображения времени
- Режим автоответчика
- Дистанционное управление замком через панель вызова
- Встроенный блок питания



Монитор видеодомофонной связи высокого разрешения ST-MS307HM-SL используется для реализации односторонней видеосвязи и двухсторонней аудиосвязи с панелями вызова по 4-х проводной линии. Обладая широкими функциональными возможностями, этот монитор поддерживает сохранение фото и видео: при вызове с внешней панели, по срабатыванию внешних охранных датчиков или

по команде пользователя. Также ST-MS307HM-SL поддерживает подключение дополнительных видеокамер с датчиками охранной сигнализации и дополнительных панелей вызова (или мониторов). Монитор ST-MS307HM-SL совместим с любыми панелями вызова Smartec, а также с панелями вызова сторонних производителей при использовании устройств сопряжения.

#### Технические характеристики

Модель:	ST-MS307HM-SL
Дисплей:	7"
Разрешение:	1024 x 600
Материал лицевой панели:	Алюминий
Панели вызова:	2 (AHD720P/960P/CVBS)
Дополнительные камеры:	2 (AHD720P/960P/CVBS)
Входы охранных датчиков:	2
Дополнительные мониторы:	5
Режим записи:	Фото/Видео
Тип монтажа:	Накладной
Линия связи с монитором:	4-х проводная
Аудиосвязь:	Дуплексная
Длительность разговора:	120 секунд
Встроенная память:	Нет
Карты памяти:	Micro SD до 32 Гб, Class 10 и выше, в комплект не входят
Питание:	~220 В (AC) или 12 В (DC)
Потребляемая мощность:	5 Вт
Диапазон рабочих температур:	от -10 до +50 °C
Диапазон рабочей влажности:	5%–95%
Габариты:	245 x 165 x 25 мм

## ST-MS307HMT-SL

### Монитор видеодомофонной связи высокого разрешения

- Цветной дисплей 7"
- Поддержка работы через приложение TuYa Smart
- Поддержка панелей вызова как AHD, так и CVBS стандарта
- 4-х проводная линия связи
- Сенсорные кнопки управления
- Запись фото/видео по видеодетектированию движения, по кнопке вызова, по дополнительным датчикам
- Режим фоторамки или отображения времени
- Режим автоответчика
- Дистанционное управление замком через реле панели вызова, управление реле монитора
- Встроенный блок питания



Монитор видеодомофонной связи высокого разрешения ST-MS307HMT-SL используется для реализации односторонней видеосвязи и двухсторонней аудиосвязи с панелями вызова по 4-х проводной линии. Он поддерживает подключение к сети Wi-Fi для приема вызова с панели через приложение TuYa Smart на мобильном телефоне, независимо от местонахождения пользователя. Это приложение поддерживает одностороннюю видеосвязь и двухстороннюю аудиосвязь при вызове с панелей, простой аудио/видео мониторинг ситуации со всех панелей или камер, управление реле панелей вызова или монитора, локальную запись на телефон кадров или фрагментов видеосвязи.

#### Возможность подключения дополнительного оборудования

Обладая широкими функциональными возможностями, этот монитор поддерживает сохранение фото и видео: при вызове с внешней панели, по срабатыванию внешних охранных датчиков или по команде пользователя. Также ST-MS307HMT-SL поддерживает подключение дополнительных видеокамер с датчиками охранной сигнализации и дополнительных панелей вызова (или мониторов). Монитор ST-MS307HMT-SL совместим с любыми панелями вызова Smartec, а также с панелями вызова сторонних производителей при использовании устройств сопряжения.

#### Технические характеристики

Модель:	ST-MS307HMT-SL
Дисплей:	7"
Разрешение:	1024 x 600
Панели вызова:	2 (AHD720P/960P/CVBS)
Дополнительные камеры:	2 (AHD720P/960P/CVBS)
Входы охранных датчиков:	2
Дополнительные мониторы:	5
Режим записи:	Фото/Видео
Тип монтажа:	Накладной
Линия связи с монитором:	4-х проводная
Связь:	Wi-Fi; видео: симплексная; аудио: дуплексная
Длительность разговора:	120 секунд
Встроенная память:	Нет
Карты памяти:	Micro SD до 32 Гб, Class 10 и выше, в комплект не входит
Питание:	~220 В (AC) или 12 В (DC)
Потребляемая мощность:	5 Вт
Диапазон рабочих температур:	от -10 до +50 °C
Диапазон рабочей влажности:	5%–95%
Габариты:	235 x 145 x 20 мм

## ST-MS407HM-SL

### Монитор видеодомофонной связи высокого разрешения

- Цветной сенсорный дисплей 7"
- Поддержка панелей вызова, как АHD, так и CVBS стандарта
- 4-х проводная линия связи
- Алюминиевая фронтальная панель
- Сохранение фото/видео по видеодетектированию движения, по кнопке вызова, по дополнительным датчикам
- Режим фоторамки или отображения времени
- Режим автоответчика
- Дистанционное управление замком через панель вызова
- Встроенный блок питания



Монитор видеодомофонной связи высокого разрешения ST-MS407HM-SL используется для реализации односторонней видеосвязи и двухсторонней аудиосвязи с панелями вызова по 4-х проводной линии. Обладая широкими функциональными возможностями, этот монитор поддерживает сохранение фото и видео: при вызове с внешней панели, по срабатыванию внешних охранных датчиков или

по команде пользователя. Также ST-MS407HM-SL поддерживает подключение дополнительных видеокамер с датчиками охранной сигнализации и дополнительных панелей вызова (или мониторов). Монитор ST-MS407HM-SL совместим с любыми панелями вызова Smartec, а также с панелями вызова сторонних производителей при использовании устройств сопряжения.

#### Технические характеристики

Модель:	ST-MS407HM-SL
Дисплей:	7"
Разрешение:	1024 x 600
Материал лицевой панели:	Алюминий
Панели вызова:	2 (АHD720P/960P/CVBS)
Дополнительные камеры:	2 (АHD720P/960P/CVBS)
Входы охранных датчиков:	2
Дополнительные мониторы:	5
Режим записи:	Фото/Видео
Тип монтажа:	Накладной
Линия связи с монитором:	4-х проводная
Аудиосвязь:	Дуплексная
Длительность разговора:	120 секунд
Встроенная память:	Нет
Карты памяти:	Micro SD до 32 Гб, Class 10 и выше, в комплект не входят
Питание:	~220 В (AC) или 12 В (DC)
Потребляемая мощность:	5 Вт
Диапазон рабочих температур:	от -10 до +50 °C
Диапазон рабочей влажности:	5%–95%
Габариты:	226 x 151 x 25 мм

## ST-MS310M-SL

### Монитор видеодомофонной связи высокого разрешения

- Цветной дисплей 10"
- 4-х проводная линия связи
- Алюминиевая фронтальная панель
- Сенсорные кнопки
- Просмотр видео с панелей вызова и дополнительных видеокамер в дежурном режиме
- Сохранение фото и видео
- Встроенная память и поддержка Micro SD карт памяти
- Дистанционное управление замком через панель вызова
- Выбор мелодии вызова
- Регулировки громкости мелодии вызова и громкоговорителя
- Регулировка параметров изображения
- Встроенный блок питания



Монитор видеодомофонной связи ST-MS310M-SL используется для реализации односторонней видеосвязи и двусторонней аудиосвязи с панелями вызова по 4-х проводной линии. Обладая широкими функциональными возможностями, этот монитор поддерживает сохранение фото и видео: при вызове с внешней панели, по срабатыванию внешних охранных датчиков или по команде пользователя. ST-MS310M-SL поддерживает подключение до-

полнительных видеокамер с датчиками охранной сигнализации и дополнительных панелей вызова (или мониторов). Монитор ST-MS310M-SL совместим со всеми панелями вызова Smartec стандарта CVBS, а также с панелями вызова сторонних производителей при использовании устройств сопряжения.

#### Технические характеристики

Модель:	ST-MS310M-SL
Дисплей:	10"
Разрешение:	1024x600
Материал лицевой панели:	Алюминиевый сплав
Панели вызова:	2
Дополнительные камеры:	2
Входы охранных датчиков:	2
Дополнительные мониторы:	3
Режим записи:	Фото/Видео
Тип монтажа:	Накладной
Линия связи с монитором:	4-х проводная
Аудиосвязь:	Дуплексная
Длительность разговора:	120 секунд
Встроенная память:	80 кадров
Карты памяти:	Micro SD до 32 Гб, Class 10 и выше, в комплект не входят
Питание:	~220 В (AC) или 12 В (DC)
Потребляемая мощность:	6 Вт
Диапазон рабочих температур:	от -10 до +50 °C
Диапазон рабочей влажности:	5% -95%
Габариты:	310 x 198 x 27 мм

## ST-MS310HM-SL

### Монитор видеодомофонной связи высокого разрешения

- Цветной дисплей 10"
- Поддержка панелей вызова, как AHD, так и CVBS стандарта
- 4-х проводная линия связи
- Алюминиевая фронтальная панель
- Сенсорные кнопки управления
- Сохранение фото/видео по видеодетектированию движения, по кнопке вызова, по дополнительным датчикам
- Режим фоторамки или отображения времени
- Режим автоответчика
- Дистанционное управление замком через панель вызова
- Встроенный блок питания



Монитор видеодомофонной связи высокого разрешения ST-MS310HM-SL используется для реализации односторонней видеосвязи и двусторонней аудиосвязи с панелями вызова по 4-х проводной линии. Обладая широкими функциональными возможностями, этот монитор поддерживает сохранение фото и видео: при вызове с внешней панели, по срабатыванию внешних охранных датчиков или по команде пользователя.

Также ST-MS310HM-SL поддерживает подключение дополнительных видеокамер с датчиками охранной сигнализации и дополнительных панелей вызова (или мониторов). Монитор ST-MS310HM-SL совместим с любыми панелями вызова Smartec, а также с панелями вызова сторонних производителей при использовании устройств сопряжения.

#### Технические характеристики

Модель:	ST-MS310HM-SL
Дисплей:	10"
Разрешение:	1024 x 600
Материал лицевой панели:	Алюминий
Панели вызова:	2 (AHD720P/960P/CVBS)
Дополнительные камеры:	2 (AHD720P/960P/CVBS)
Входы охранных датчиков:	2
Дополнительные мониторы:	5
Режим записи:	Фото/Видео
Тип монтажа:	Накладной
Линия связи с монитором:	4-х проводная
Аудиосвязь:	Дуплексная
Длительность разговора:	120 секунд
Встроенная память:	Нет
Карты памяти:	Micro SD до 32 Гб, Class 10 и выше, в комплект не входят
Питание:	~220 В (AC) или 12 В (DC)
Потребляемая мощность:	6 Вт
Диапазон рабочих температур:	от -10 до +50 °C
Диапазон рабочей влажности:	5%–95%
Габариты:	310 x 198 x 27 мм

## ST-MS510M-SL

### Монитор видеодомофонной связи

- Цветной дисплей 10"
- 4-х проводная линия связи
- Сенсорные кнопки
- Просмотр видео с панелей вызова и дополнительных видеокамер в дежурном режиме
- Сохранение фото и видео
- Встроенная память и поддержка карт памяти Micro SD
- Дистанционное управление замком через панель вызова
- Выбор мелодии вызова
- Регулировка громкости мелодии вызова и громкоговорителя
- Регулировка параметров изображения
- Встроенный блок питания



Монитор видеодомофонной связи ST-MS510M-SL используется для реализации односторонней видеосвязи и двухсторонней аудиосвязи с панелями вызова по 4-х проводной линии. Обладая широкими функциональными возможностями, этот монитор поддерживает сохранение фото и видео: при вызове с внешней панели, по срабатыванию внешних охранных датчиков или по команде пользователя.

Также ST-MS510M-SL поддерживает подключение дополнительных видеокамер с датчиками охранной сигнализации и дополнительных панелей вызова (или мониторов). Монитор ST-MS510M-SL совместим с любыми панелями вызова Smartec стандарта CVBS либо со сторонними панелями вызова при использовании устройств сопряжения.

#### Технические характеристики

Модель:	ST-MS510M-SL
Дисплей:	10"
Разрешение:	1024 x 600
Материал лицевой панели:	Пластик
Панели вызова:	2
Дополнительные камеры:	2
Входы охранных датчиков:	2
Дополнительные мониторы:	3
Режим записи:	Фото/Видео
Тип монтажа:	Накладной
Линия связи с монитором:	4-х проводная
Аудиосвязь:	Дуплексная
Длительность разговора:	120 секунд
Встроенная память:	80 кадров
Карты памяти:	Micro SD до 32 Гб, Class 10 и выше, в комплект не входят
Питание:	~220 В (AC) или 12 В (DC)
Потребляемая мощность:	6 Вт
Диапазон рабочих температур:	От -10 до +50 °C
Диапазон рабочей влажности:	5%–95%
Габариты:	300 x 187 x 23 мм

## ST-MS510HM-SL

### Монитор видеодомофонной связи высокого разрешения

- Цветной дисплей 10"
- Поддержка панелей вызова как AHD, так и CVBS стандарта
- 4-х проводная линия связи
- Сенсорные кнопки управления
- Сохранение фото/видео по видеодетектированию движения, по кнопке вызова, по дополнительным датчикам
- Режим фоторамки или отображения времени
- Режим автоответчика
- Дистанционное управление замком через панель вызова
- Встроенный блок питания



Монитор видеодомофонной связи высокого разрешения ST-MS510HM-SL используется для реализации односторонней видеосвязи и двухсторонней аудиосвязи с панелями вызова по 4-х проводной линии. Обладая широкими функциональными возможностями, этот монитор поддерживает сохранение фото и видео: при вызове с внешней панели, по срабатыванию внешних охранных датчиков или по команде пользователя.

Также ST-MS510HM-SL поддерживает подключение дополнительных видеокамер с датчиками охранной сигнализации и дополнительных панелей вызова (или мониторов). Монитор ST-MS510HM-SL совместим с любыми панелями вызова Smartec, а также с панелями вызова сторонних производителей при использовании устройств сопряжения.

#### Технические характеристики

Модель:	ST-MS510HM-SL
Дисплей:	10"
Разрешение:	1024 x 600
Материал лицевой панели:	Пластик
Панели вызова:	2 (AHD720P/960P/CVBS)
Дополнительные камеры:	2 (AHD720P/960P/CVBS)
Входы охранных датчиков:	2
Дополнительные мониторы:	5
Режим записи:	Фото/Видео
Тип монтажа:	Накладной
Линия связи с монитором:	4-х проводная
Аудиосвязь:	Дуплексная
Длительность разговора:	120 секунд
Встроенная память:	Нет
Карты памяти:	Micro SD до 32 Гб, Class 10 и выше, в комплект не входят
Питание:	~220 В (AC) или 12 В (DC)
Потребляемая мощность:	6 Вт
Диапазон рабочих температур:	От -10 до +50 °C
Диапазон рабочей влажности:	5%–95%
Габариты:	300 x 187 x 23 мм

## ST-MS604S-BK, ST-MS604S-WT Комплекты монитора и панели вызова

- Монитор с дисплеем 4" в комплекте с панелью вызова 600 ТВЛ
- Возможность подключения дополнительной камеры
- Поддержка режима "Не беспокоить"
- 4-х проводная линия связи
- Встроенный блок питания
- Управление замком через панель вызова



ST-MS604S-BK

Комплекты монитора и панели вызова видеодомофонной связи ST-MS604S-BK и ST-MS604S-WT используются для реализации односторонней видеосвязи и двухсторонней аудиосвязи по 4-х проводной линии. Монитор обладает базовыми функциональными возможностями, при этом поддерживает подключение дополнительной видеокамеры.



ST-MS604S-WT

### Технические характеристики монитора

Комплект:	ST-MS604S-BK	ST-MS604S-WT
Цвет:	Черный	Белый
Дисплей:	4,3"	
Разрешение:	480 x 272	
Материал лицевой панели:	Пластик	
Панели вызова:	1 (CVBS)	
Дополнительные камеры:	1 (CVBS)	
Дополнительные мониторы:	Нет	
Режим записи:	Нет	
Аудиосвязь:	Дуплексная	
Длительность разговора:	120 секунд	
Питание:	~220 В (AC) или 12 В (DC)	
Потребляемая мощность:	5 Вт	
Диапазон рабочих температур:	От -10 до +50 °C	
Диапазон рабочей влажности:	5%–95%	
Габариты:	153 x 121 x 20 мм	

### Технические характеристики панели вызова

Камера:	1/3" CMOS
Разрешение:	CVBS 600 ТВЛ
Объектив:	3,7 мм, 68°
ИК подсветка:	60°, эффективное расстояние до 5 м
Материал:	Алюминиевый сплав
Реле управления замком:	НР, НЗ, ОБЩ; 3 А, 30 В (DC)
Питание:	12 В (DC) от монитора, не более 150 мА
Диапазон рабочих температур:	От -40 до +60 °C
Диапазон рабочей влажности:	5%–95%
Габариты:	122 x 41 x 23 мм



НОВИНКА

## ST-MS607S-BK, ST-MS607S-WT

### Комплекты монитора и панели вызова

- Монитор с дисплеем 7" в комплекте с панелью вызова 600 ТВЛ
- Возможность подключения дополнительной камеры
- Поддержка режима "Не беспокоить"
- 4-х проводная линия связи
- Дистанционное управление замком через панель вызова
- Встроенный блок питания

Комплекты монитора и панели вызова видеодомофонной связи ST-MS607S-BK и ST-MS607S-WT используются для реализации односторонней видеосвязи и двухсторонней аудиосвязи по 4-х проводной линии. Монитор обладает базовыми функциональными возможностями, при этом поддерживает подключение дополнительной видеокамеры.



ST-MS607S-BK



ST-MS607S-WT

#### Технические характеристики монитора

Модель:	ST-MS607S-BK	ST-MS607S-WT
Цвет:	Черный	Белый
Дисплей:	7"	
Разрешение:	800 x 480	
Материал лицевой панели:	Пластик	
Панели вызова:	1 (CVBS)	
Дополнительные камеры:	1 (CVBS)	
Дополнительные мониторы:	Нет	
Режим записи:	Нет	
Аудиосвязь:	Дуплексная	
Длительность разговора:	120 секунд	
Питание:	~220 В (AC) или 12 В (DC)	
Потребляемая мощность:	6 Вт	
Диапазон рабочих температур:	От -10 до +50 °C	
Диапазон рабочей влажности:	5%–95%	
Габариты:	175 x 131 x 20 мм	

#### Технические характеристики панели вызова

Камера:	1/3" CMOS
Разрешение:	CVBS 600 ТВЛ
Объектив:	3,7 мм, 68°
ИК подсветка:	60°, эффективное расстояние до 5 м
Материал:	Алюминиевый сплав
Реле управления замком:	НР, НЗ, ОБЩ; 3 А, 30 В (DC)
Питание:	12 В (DC) от монитора, не более 150 мА
Диапазон рабочих температур:	От -40 до +60 °C
Диапазон рабочей влажности:	5%–95%
Габариты:	122 x 41 x 23 мм

## ST-MS607HS-BK, ST-MS607HS-WT

### Комплекты монитора и панели вызова высокого разрешения

- Монитор с поддержкой FHD формата в комплекте панелью вызова
- Цветной дисплей 7"
- 4-х проводная линия связи
- Дистанционное управление замком через панель вызова
- Встроенный блок питания

Комплекты монитора и панели вызова видеодомофонной связи высокого разрешения ST-MS607HS-BK и ST-MS607HS-WT используются для реализации односторонней видеосвязи и двухсторонней аудиосвязи по 4-х проводной линии. Монитор совместим с любыми панелями вызова Smartec, а также с панелями других производителей – при использовании устройств сопряжения. Он обладает базовыми функциональными возможностями, при этом поддерживает подключение дополнительной видеокамеры.



ST-MS607HS-BK



ST-MS607HS-WT

#### Технические характеристики монитора

Модель:	ST-MS607HS-BK	ST-MS607HS-WT
Цвет:	Черный	Белый
Дисплей:	7"	
Разрешение:	1024 x 600	
Материал лицевой панели:	Пластик	
Панели вызова:	2 (CVBS/AHD/FHD)	
Дополнительные камеры:	2 (CVBS/AHD720P/AHD960P/FHD1080P)	
Дополнительные мониторы:	4	
Режим записи:	Нет	
Аудиосвязь:	Дуплексная	
Длительность разговора:	120 секунд	
Питание:	~220 В (AC) или 12 В (DC)	
Потребляемая мощность:	6 Вт	
Диапазон рабочих температур:	От -10 до +50 °C	
Диапазон рабочей влажности:	5%–95%	
Габариты:	175 x 131 x 20 мм	

#### Технические характеристики панели вызова

Камера:	1/3" CMOS
Разрешение:	CVBS 600 ТВЛ / AHD 720P / FHD 1080P
Объектив:	2,8 мм, 110°
ИК подсветка:	120°, эффективное расстояние до 5 м
Материал:	Алюминиевый сплав
Реле управления замком:	НР, НЗ, ОБЩ; 3 А, 30 В (DC)
Питание:	12 В (DC) от монитора, не более 150 мА
Диапазон рабочих температур:	От -40 до +60 °C
Диапазон рабочей влажности:	5%–95%
Габариты:	122 x 41 x 23 мм

## ST-DS104C-GR, ST-DS104C-BR

### Панели вызова видеодомофонной связи

- Цветная видеокамера стандартного разрешения с режимом День/Ночь
- Погодозащищенный прочный металлический корпус
- ИК подсветка
- 4-х проводная линия связи
- Дистанционное управление замком
- Регулировки громкости громкоговорителя
- Козырек и угловой адаптер в комплекте
- Питание от монитора

ХИТ



ST-DS104C-GR

НОВИНКА



ST-DS104C-BR

Панели вызова видеодомофонной связи ST-DS104C-GR/-BR используются для реализации односторонней видеосвязи и двухсторонней аудиосвязи с мониторами по 4-х проводной линии. Панели вызова оснащены камерой стандартного разрешения и ИК подсветкой, автоматически активирующейся при снижении освещенности. Антивандальный корпус из алюминиевого сплава

имеет высокий уровень погодозащищенности. ST-DS104C-GR/-BR совместимы со всеми мониторами видеодомофонной связи Smartec, а также с мониторами сторонних производителей при использовании устройств сопряжения.

#### Технические характеристики монитора

Модель:	ST-DS104C-GR	ST-DS104C-BR
Цвет:	Серый	Бронзовый
Камера:	¼" CMOS, PAL, 420 ТВЛ, 0.01 лк	
Объектив:	3,7 мм, F2.0, 68°	
ИК подсветка	60°, эффективное расстояние до 5 м	
Материал:	Алюминиевый сплав	
Тип монтажа:	Накладной	
Линия связи с монитором:	4-х проводная	
Аудиосвязь:	Дуплексная	
Реле управления замком:	НР, НЗ, ОБЩ; 3 А, 30 В (DC)	
Питание:	12 В (DC) от монитора, не более 150 мА	
Диапазон рабочих температур:	От -40 до +50 °С	
Диапазон рабочей влажности:	5%–95%	
Габариты:	122 x 41 x 23 мм	

## ST-DS201H-BK

### Панель вызова видеодомофонной связи высокого разрешения

- Цветная АHD видеокамера высокого разрешения с режимом День/Ночь
- Прочный погодозащищенный металлический корпус
- ИК подсветка
- 4-х проводная линия связи
- Дистанционное управление замком
- Регулировки громкости громкоговорителя
- Козырек и угловой адаптер в комплекте
- Питание от монитора



Панель вызова видеодомофонной связи высокого разрешения ST-DS201H-BK используется для реализации односторонней видеосвязи и двухсторонней аудиосвязи с мониторами по 4-х проводной линии. Панель вызова оснащена камерой высокого разрешения и ИК подсветкой, автоматически активирующейся при снижении освещенности.

Антивандальный корпус из алюминиевого сплава имеет высокий уровень погодозащищенности, а объектив видеокамеры защищен ударопрочным стеклом. ST-DS201H-BK совместима с мониторами ST-MS307HM-SL, ST-MS310HM-SL и ST-MS407HM-SL, а также с мониторами сторонних производителей при использовании устройств сопряжения.

#### Технические характеристики

Модель:	ST-DS201H-BK
Камера:	1/3" CMOS, АHD 720P/960P, 0.01 лк
Объектив:	2.8 мм, F2.5, 110°
ИК подсветка	120°, эффективное расстояние до 5 м
Материал:	Алюминиевый сплав
Тип монтажа:	Накладной
Линия связи с монитором:	4-х проводная
Аудиосвязь:	Дуплексная
Реле управления замком:	НР, НЗ, ОБЩ; 3 А, 30 В (DC)
Питание:	12 В (DC) от монитора, не более 150 мА
Питание замка:	20 В (DC), 2 А импульс до 10 с
Диапазон рабочих температур:	от -40 до +50 °С
Диапазон рабочей влажности:	5%–95%
Габариты:	140 x 45 x 28 мм

## ST-DS206C-BK

### Панель вызова видеодомофонной связи

- Цветная CVBS видеокамера стандартного разрешения с режимами День/Ночь
- Прочный погодозащищенный металлический корпус
- ИК подсветка
- 4-х проводная линия связи
- Дистанционное управление замком
- Регулировка громкости громкоговорителя
- Козырек и угловой адаптер в комплекте
- Питание от монитора



Панель вызова видеодомофонной связи ST-DS206C-BK используется для реализации односторонней видеосвязи и двухсторонней аудиосвязи с мониторами по 4-х проводной линии. Панель вызова оснащена камерой высокого разрешения и ИК подсветкой, автоматически активирующейся при снижении освещенности.

Антивандалный корпус из алюминиевого сплава имеет высокий уровень погодозащищенности, а объектив видеокамеры защищен ударопрочным стеклом. ST-DS206C-BK совместима со всеми мониторами видеодомофонной связи Smartec, а также с мониторами сторонних производителей при использовании устройств сопряжения.

#### Технические характеристики

Модель:	ST-DS206C-BK
Камера:	¼" CMOS, PAL, 600 ТВЛ, 0.01 лк
Объектив:	3.7 мм, F2.0, 68°
ИК подсветка:	60°, эффективное расстояние до 5 м
Материал:	Алюминиевый сплав
Тип монтажа:	Накладной
Линия связи с монитором:	4-х проводная
Аудиосвязь:	Дуплексная
Реле управления замком:	НР, НЗ, ОБЩ; 3 А, 30 В (DC)
Питание:	12 В (DC) от монитора, не более 150 мА
Диапазон рабочих температур:	от -40 до +50 °С
Диапазон рабочей влажности:	5% – 95%
Габариты:	140 x 45 x 28 мм

## ST-DS306C-SL

### Панель вызова видеодомофонной связи

- Цветная CVBS видеокамера стандартного разрешения с режимами День/Ночь
- Прочный погодозащищенный металлический корпус
- ИК подсветка
- 4-х проводная линия связи
- Дистанционное управление замком
- Регулировка громкости громкоговорителя
- Козырек и угловой адаптер в комплекте
- Питание от монитора



Панель вызова видеодомофонной связи ST-DS306C-SL используется для реализации односторонней видеосвязи и двухсторонней аудиосвязи с мониторами по 4-х проводной линии. Панель вызова оснащена камерой высокого разрешения и ИК подсветкой, автоматически активирующейся при снижении освещенности.

Антивандалный корпус из алюминиевого сплава имеет высокий уровень погодозащищенности, а объектив видеокамеры защищен ударопрочным стеклом. ST-DS306C-SL совместима со всеми мониторами видеодомофонной связи Smartec, а также с мониторами сторонних производителей при использовании устройств сопряжения.

#### Технические характеристики

Модель:	ST-DS306C-SL
Камера:	¼" CMOS, PAL, 600 ТВЛ, 0.01 лк
Объектив:	3.7 мм, F2.0, 68°
ИК подсветка:	60°, эффективное расстояние до 5 м
Материал:	Алюминиевый сплав
Тип монтажа:	Накладной
Линия связи с монитором:	4-х проводная
Аудиосвязь:	Дуплексная
Реле управления замком:	НР, НЗ, ОБЩ; 3 А, 30 В (DC)
Питание:	12 В (DC) от монитора, не более 150 мА
Диапазон рабочих температур:	от -40 до +50 °С
Диапазон рабочей влажности:	5% – 95%
Габариты:	128 x 48 x 30 мм

## ST-DS406C-SL

### Панель вызова видеодомофонной связи

- Цветная CVBS видеокамера стандартного разрешения с режимами День/Ночь
- Прочный погодозащищенный металлический корпус
- ИК подсветка
- 4-х проводная линия связи
- Дистанционное управление замком
- Регулировки громкости громкоговорителя
- Кронштейн накладного монтажа с козырьком в комплекте
- Питание от монитора



Панель вызова видеодомофонной связи ST-DS406C-SL используется для реализации односторонней видеосвязи и двухсторонней аудиосвязи с мониторами по 4-х проводной линии. Панель вызова оснащена камерой высокого разрешения и ИК подсветкой, автоматически активирующейся при снижении освещенности. Антивандальный корпус из алюминиевого сплава имеет высокий уровень погодозащищенности, а объектив видеокамеры защищен ударопрочным стеклом. ST-DS406C-SL совместима с любыми мониторами видеодомофонной связи Smartec, а также с мониторами сторонних производителей при использовании устройств сопряжения.

#### Наличие встроенного контроллера управления доступом

Дополнительно панель вызова имеет встроенный автономный контроллер со считывателем проксимити карт формата EM и клавиатурой, что позволяет реализовать управление одним пунктом доступа. Встроенный контроллер имеет память на 200 пользователей. Он поддерживает следующие режимы идентификации: карта и код (длина кода – 4 цифры), карта или код, только карта.

#### Технические характеристики

Модель:	ST-DS406C-SL
Камера:	1/3" CMOS, PAL, 600 ТВЛ, 0.01 лк
Объектив:	2.8 мм, F2.5, 110°
ИК подсветка	120°, эффективное расстояние до 5 м
Количество пользователей:	200
Считыватель:	EM, 125 кГц
Дистанция считывания:	До 5 см
Длительность реле замка:	1–99 с
Материал:	Алюминиевый сплав
Тип монтажа:	Накладной/врезной
Линия связи с монитором:	4-х проводная
Аудиосвязь:	Дуплексная
Реле управления замком:	НР, НЗ, ОБЩ; 3 А, 30 В (DC)
Питание:	12 В (DC) от монитора, не более 150 мА
Питание замка:	20 В (DC), 2 А импульс до 10 с
Диапазон рабочих температур:	от -30 до +60 °С
Диапазон рабочей влажности:	5%–95%
Габариты:	150 x 85 x 35 мм

## ST-DS501H-SL

### Панель вызова видеодомофонной связи высокого разрешения

- Цветная универсальная CVSB/AHD видеокамера высокого разрешения
- Режимы работы День/Ночь
- Погодозащищенный прочный металлический корпус
- ИК подсветка
- 4-х проводная линия связи
- Дистанционное управление замком
- Регулировка громкости громкоговорителя
- Угловой адаптер в комплекте
- Питание от монитора



Панель вызова видеодомофонной связи высокого разрешения ST-DS501H-SL используется для реализации односторонней видеосвязи и двухсторонней аудиосвязи с мониторами по 4-х проводной линии. Панель вызова оснащена камерой высокого разрешения и ИК подсветкой, автоматически активирующейся при снижении освещенности.

Антивандалный корпус из цинкового сплава имеет высокий уровень погодозащищенности, а объектив видеокамеры защищен ударопрочным стеклом. ST-DS501H-SL поддерживает форматы выходного видеосигнала, как CVSB, так и AHD, поэтому она совместима с любыми мониторами видеодомофонной связи Smartec, а также с мониторами сторонних производителей при использовании устройств сопряжения.

#### Технические характеристики

Модель:	ST-DS501H-SL
Камера:	1/3" CMOS, CVSB 600 ТВЛ/AHD 960P
Объектив:	1.9 мм, 130°
ИК подсветка	120°, эффективное расстояние до 5 м
Материал:	Цинковый сплав
Тип монтажа:	Накладной
Линия связи с монитором:	4-х проводная
Аудиосвязь:	Дуплексная
Реле управления замком:	НР, НЗ, ОБЩ; 3 А, 30 В (DC)
Питание:	12 В (DC) от монитора, не более 150 мА
Питание замка:	20 В (DC), 2 А импульс до 10 с
Диапазон рабочих температур:	от -40 до +50 °С
Диапазон рабочей влажности:	5%–95%
Габариты:	133 x 48 x 18 мм



## ST-DS506C-SL

### Панель вызова видеодомофонной связи

- Цветная CVBS видеокамера стандартного разрешения с режимами День/Ночь
- Погодозащищенный прочный металлический корпус
- ИК подсветка
- 4-х проводная линия связи
- Дистанционное управление замком
- Регулировка громкости громкоговорителя
- Угловой адаптер в комплекте
- Питание от монитора



Панель вызова видеодомофонной связи ST-DS506C-SL используется для реализации односторонней видеосвязи и двухсторонней аудиосвязи с мониторами по 4-х проводной линии. Панель вызова оснащена камерой высокого разрешения и ИК подсветкой, автоматически активирующейся при снижении освещенности.

Антивандалный корпус из цинкового сплава имеет высокий уровень погодозащищенности, а объектив видеокамеры защищен ударопрочным стеклом. ST-DS506C-SL совместима со всеми мониторами видеодомофонной связи Smartec, а также с мониторами сторонних производителей при использовании устройств сопряжения.

#### Технические характеристики

Модель:	ST-DS506C-SL
Камера:	1/3" CMOS, PAL, 600 ТВЛ
Объектив:	1.9 мм, 130°
ИК подсветка	120°, эффективное расстояние до 5 м
Материал:	Цинковый сплав
Тип монтажа:	Накладной
Линия связи с монитором:	4-х проводная
Аудиосвязь:	Дуплексная
Реле управления замком:	НР, НЗ, ОБЩ; 3 А, 30 В (DC)
Питание:	12 В (DC) от монитора, не более 150 мА
Диапазон рабочих температур:	от -40 до +50 °С
Диапазон рабочей влажности:	5%–95%
Габариты:	133 x 48 x 18 мм

## ST-DS506CMF-WT

### Панель вызова видеодомофонной связи

- Цветная видеокамера высокого разрешения с режимами День/Ночь
- Поддержка карт MIFARE
- Погодозащищенный прочный металлический корпус
- ИК подсветка
- 4-х проводная линия связи
- Поддержка подключения замка и кнопки выхода
- Регулировки громкости громкоговорителя
- Угловой адаптер в комплекте
- Питание от монитора



Панель вызова видеодомофонной связи ST-DS506CMF-WT используется для реализации односторонней видеосвязи и двухсторонней аудиосвязи с мониторами по 4-х проводной линии. Дополнительно панель вызова имеет встроенный автономный контроллер управления доступом со считывателем карт формата MIFARE. Устройство имеет память на 200 пользователей с идентификацией по карте.

#### ИК подсветка и антивандальный корпус

Панель вызова оснащена камерой высокого разрешения и ИК подсветкой, автоматически активирующейся при снижении освещенности. Антивандальный корпус из цинкового сплава имеет высокий уровень погодозащищенности, а объектив видеокамеры защищен ударопрочным стеклом. ST-DS506CMF-WT совместима со всеми мониторами видеодомофонной связи Smartec, а также со сторонними мониторами при использовании устройств сопряжения.

#### Технические характеристики

Модель:	ST-DS506CMF-WT
Камера:	1/3" CMOS, PAL, 600 ТВЛ
Объектив:	2,2 мм, 110 °
ИК подсветка	120 °, эффективное расстояние до 5 м
Количество пользователей:	200
Считыватель:	MIFARE, 13,56 МГц
Материал:	Цинковый сплав
Тип монтажа:	Накладной
Линия связи с монитором:	4-х проводная
Аудиосвязь:	Дуплексная
Реле управления замком:	НР, НЗ, ОБЩ; 3 А, 30 В (DC)
Питание:	12 В (DC) от монитора, не более 150 мА
Диапазон рабочих температур:	От -40 до +50 °С
Диапазон рабочей влажности:	5%–95%
Габариты:	133 x 48 x 18 мм

## ST-DS526C-SL , ST-DS536C-SL, ST-DS546C-SL

### Панели вызова видеодомофонной связи

- Цветная CVBS видеокамера стандартного разрешения с режимами День/Ночь
- Поддержка вызова 2-х, 3-х или 4-х абонентов
- Погодозащищенный прочный металлический корпус
- ИК подсветка
- 4-х проводная линия связи
- Дистанционное управление замком
- Регулировка громкости громкоговорителя
- Угловой адаптер в комплекте
- Питание от монитора



Панели вызова видеодомофонной связи ST-DS526C-SL, ST-DS536C-SL и ST-DS546C-SL используются для реализации односторонней видеосвязи и двухсторонней аудиосвязи с мониторами по 4-х проводной линии. При этом модель ST-DS526C-SL поддерживает вызов 2-х абонентов, ST-DS536C-SL – 3-х абонентов, а ST-DS546C-SL – 4-х абонентов. Панели вызова оснащены камерой высокого разрешения и ИК подсветкой, автомати-

чески активирующейся при снижении освещенности. Антивандальный корпус из цинкового сплава имеет высокий уровень погодозащищенности, а объектив видеокамеры защищен ударопрочным стеклом. Эти панели вызова совместимы со всеми мониторами видеодомофонной связи Smartec, а также с мониторами сторонних производителей при использовании устройств сопряжения.

#### Технические характеристики

Модель:	ST-DS526C-SL	ST-DS536C-SL	ST-DS546C-SL
Камера:	1/3" CMOS, PAL, 600 ТВЛ		
Объектив:	1.9 мм, 130 °		
ИК подсветка	120 °, эффективное расстояние до 5 м		
Число абонентов:	2	3	4
Материал:	Цинковый сплав		
Тип монтажа:	Накладной		
Линия связи с монитором:	4-х проводная		
Аудиосвязь:	Дуплексная		
Реле управления замком:	НР, НЗ, ОБЩ; 3 А, 30 В (DC)		
Питание:	12 В (DC) от монитора, не более 150 мА		
Диапазон рабочих температур:	от -40 до +50 °C		
Диапазон рабочей влажности:	5%–95%		
Габариты:	133 x 48 x 18 мм		

## ST-AC001CN

### Конвертер видеодомофонной связи

- Поддержка координатных многоквартирных аналоговых домофонов: Vizit, Cyfral, Метаком и пр.
- Поддержка мониторов с 4-х проводной линией связи Smartec
- Регулировка баланса координатной линии
- Регулировка громкости
- Питание от монитора



Конвертер ST-AC001CN предназначен для подключения индивидуальных 4-х проводных мониторов видеодомофонной связи Smartec к координатным многоквартирным аналоговым домофонам (Vizit,

Cyfral, Метаком и пр.). Устройство обеспечивает согласование речевых и управляющих цепей монитора и подъездного вызывного блока.

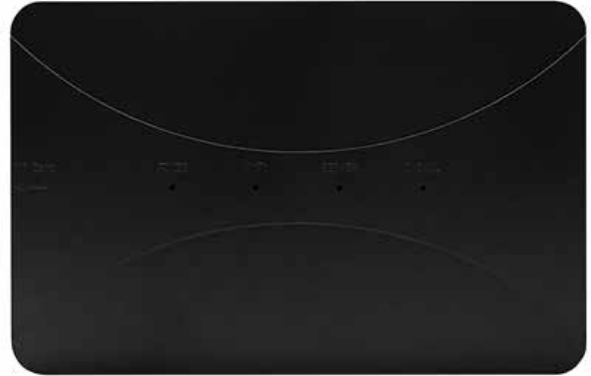
#### Технические характеристики

Модель:	ST-AC001CN
Питание:	10 – 15 В (DC) от монитора, не более 70 мА
Диапазон рабочих температур:	от -40 до +50 °С
Диапазон рабочей влажности:	5% – 95%
Габариты:	68 x 40 x 25 мм

## ST-AC001CNT

### Адаптер

- Поддержка работы через приложение TuYa Smart
- Сохраняется весь функционал используемой системы видеодомофонной связи
- Поддержка вызывных блоков Smartec
- Поддержка мониторов Smartec
- 4-х проводная линия связи
- Регулировка громкости
- Питание от блока питания, идущего в комплекте



Адаптер ST-AC001CNT предназначен для расширения функционала стандартной системы видеодомофонной связи с использованием 4-х проводных панелей вызова и камер с выходным сигналом CVBS, AHD, TVI и CVI. Адаптер подключается в разрыв линии связи между вызывным блоком и монитором и поддерживает подключение к сети Ethernet или Wi-Fi для приема вызова с панели через приложение TuYa Smart на мобильном телефоне, независимо от местонахождения. При этом весь функционал стандартной системы видеодомофонной связи сохраняется.

### Широкий функционал при работе с приложением

Приложение TuYa Smart поддерживает одностороннюю видеосвязь и двухстороннюю аудиосвязь при вызове с панелей, простой аудио/видео мониторинг ситуации со всех панелей или камер, управление реле панелей вызова, а также локальную запись на телефон кадров или фрагментов видеотрансляции.

### Технические характеристики

Модель:	ST-AC001CNT
Панели вызова:	2 (CVBS, AHD720/960/1080, TVI720/1080, CVI720/1080)
Камеры:	2 (CVBS, AHD720/960/1080, TVI720/1080, CVI720/1080)
Входы охранных датчиков:	2
Режим записи:	Видео (на Micro SD)
Тип монтажа:	Накладной
Линия связи с панелями:	4-х проводная
Связь:	Ethernet; Wi-Fi; видео: симплексная; аудио: дуплексная
Длительность разговора:	120 секунд
Встроенная память:	Нет
Карты памяти:	Micro SD до 32 Гб, Class 10 и выше, в комплект не входят
Питание:	~220 В (AC) или 12 В (DC)
Потребляемая мощность:	5 Вт
Диапазон рабочих температур:	от -10 до +50 °C
Диапазон рабочей влажности:	5%–95%
Габариты:	140 x 90 x 25 мм

# СЧИТЫВАТЕЛИ МУЛЬТИФОРМАТНЫЕ

## ST-PR041EHM

### Вандалозащищенный мультиформатный считыватель карт

- Вандалозащищенный дизайн
- Дистанционная идентификация пользователей
- Считыватель поддерживает карты форматов EM, HID и MIFARE
- Световая и звуковая индикация
- Влаго/пылезащищенный корпус IP68



Вандалозащищенный мультиформатный считыватель ST-PR041EHM предназначен для работы в составе систем контроля доступа с проксимити картами формата EM или HID и со смарт-картами формата MIFARE. Он подходит для бюджетных решений с высокими требованиями к надежности. Благодаря особому конструктивному исполнению, этот считыватель может эксплуатироваться, как в помещении, так и на улице. Его прочный металлический корпус и защищенная компаундом электронная часть обеспечивают работоспособность в любых погодных условиях и повышенный уровень вандалозащищенности.

#### Совместимость со СКУД различных производителей

Считыватель обеспечивает выход Виганд 26 для карт EM, Виганд 34 для карт MIFARE, а выходной формат для карт HID зависит от самих карт. Данные выходные форматы гарантируют совместимость с любой системой контроля доступа, поддерживающей формат Виганд.

#### Технические характеристики

Модель:	ST-PR041EHM
Считыватель:	EM, HID, MIFARE
Расстояние считывания:	3–6 см
Клавиатура:	Нет
Интерфейсы:	Для EM: Виганд 26; для MIFARE: Виганд 34; для HID: зависит от карты
Питание:	10–14 В (DC), не более 40 мА
Диапазон рабочих температур:	от -40 до +60 °C
Диапазон рабочей влажности:	10%–99%
Класс защиты:	IP68
Габариты:	103 x 48 x 20 мм

ХИТ

**ST-PR042EHM****Вандалозащищенный мультиформатный считыватель карт**

- Вандалозащищенный дизайн
- Дистанционная идентификация пользователей
- Считыватель поддерживает карты форматов EM, HID и MIFARE
- Световая и звуковая индикация
- Влаго/пылезащищенный корпус IP68



Вандалозащищенный мультиформатный считыватель ST-PR042EHM предназначен для работы в составе систем контроля доступа с проксимити картами формата EM или HID и со смарт-картами формата MIFARE. Устройство подходит для бюджетных решений с высокими требованиями к надежности. Благодаря особому конструктивному исполнению, этот считыватель может эксплуатироваться как в помещении, так и на улице. Его прочный металлический корпус и защищенная компаундом электронная часть обеспечивают работоспособность в любых погодных условиях и повышенный уровень вандалозащищенности.

**Совместимость со СКУД различных производителей**

Считыватель обеспечивает выход Виганд 26 для карт EM, Виганд 34 и Виганд 58 для карт MIFARE, а выходной формат для карт HID зависит от самих карт. Данные выходные форматы гарантируют совместимость с любой системой контроля доступа, поддерживающей формат Виганд.

**Технические характеристики**

Модель:	ST-PR042EHM
Считыватель:	EM, HID, MIFARE
Расстояние считывания:	3–8 см
Клавиатура:	Нет
Интерфейсы:	EM: Виганд 26; MIFARE UID 4B: Виганд 34; MIFARE UID 7B:
Виганд 58; HID: зависит от карты	Накладной
Питание:	10–14 В (DC), не более 60 мА
Диапазон рабочих температур:	от -40 до +60 °С
Диапазон рабочей влажности:	10%–99%
Класс защиты:	IP68
Габариты:	105 x 50 x 20 мм

## ST-PR043EHM

### Вандалозащищенный мультиформатный считыватель карт

- Вандалозащищенный дизайн
- Полностью металлический корпус
- Дистанционная идентификация пользователей
- Считыватель поддерживает карты форматов EM, HID, MIFARE
- Световая и звуковая индикация
- Влаго/пылезащищенный корпус IP68



Вандалозащищенный мультиформатный считыватель ST-PR043EHM предназначен для работы в составе систем контроля доступа с проксимити картами формата EM или HID и со смарт-картами формата MIFARE. Устройство подходит для бюджетных решений с высокими требованиями к надежности. Благодаря особому конструктивному исполнению, этот считыватель может эксплуатироваться как в помещении, так и на улице. Его прочный металлический корпус и защищенная компаундом электронная часть обеспечивают работоспособность в любых погодных условиях и повышенный уровень вандалозащищенности.

#### Совместимость со СКУД различных производителей

Считыватель обеспечивает выход Виганд 26 для карт EM, Виганд 34 и Виганд 58 для карт MIFARE, а выходной формат для карт HID зависит от самих карт. Данные выходные форматы гарантируют совместимость с любой системой контроля доступа, поддерживающей формат Виганд.

#### Технические характеристики

<b>Модель:</b>	<b>ST-PR043EHM</b>
<b>Считыватель:</b>	EM, HID, MIFARE
<b>Расстояние считывания:</b>	3–5 см
<b>Клавиатура:</b>	Нет
<b>Интерфейсы:</b>	EM: Виганд 26; MIFARE UID 4B: Виганд 34; MIFARE UID 7B: Виганд 58; HID: зависит от карты
<b>Питание:</b>	12В (DC) ±10%, не более 100 мА
<b>Диапазон рабочих температур:</b>	от -25 до +60 °С
<b>Диапазон рабочей влажности:</b>	0%–95%
<b>Класс защиты:</b>	IP68
<b>Габариты:</b>	103 x 48 x 22 мм



# СЧИТЫВАТЕЛИ ПРОКСИМИТИ ИДЕНТИФИКАТОРОВ

## ST-PR010EM-GR

### Считыватель проксимити карт формата EM

- Дистанционная идентификация пользователей
- Миниатюрный дизайн
- Корпус для врезного монтажа
- Считыватель поддерживает проксимити карты формата EM
- Световая индикация
- Влаго/пылезащищенный корпус



Считыватель ST-PR010EM-GR предназначен для работы в составе систем контроля доступа с проксимити картами формата EM и идеально подходит для бюджетных решений с высокими требованиями к надежности. Считыватель имеет конструкцию для врезного монтажа и может эксплуатироваться, как в помещении, так и на улице: прочный пластиковый корпус с защищенной компаундом электронной частью обеспечивает

работоспособность в любых погодных условиях и высокий уровень вандализационности. При использовании кронштейна ST-PR010BR-GR возможен накладной монтаж считывателя. При этом считыватель оснащается выходом Виганд 26 или Виганд 34, что гарантирует его совместимость с любой системой контроля доступа, поддерживающей формат Виганд.

#### Технические характеристики

Модель:	ST-PR010EM-GR
Цвет:	Серый
Считыватель:	EM, 125 кГц
Расстояние считывания:	До 3 см
Клавиатура:	Нет
Интерфейсы:	Виганд выход, 26 бит/34 бита
Питание:	12 В (DC), не более 20 мА
Класс защиты:	IP68
Диапазон рабочих температур:	От -45 до +60 °C
Диапазон рабочей влажности:	5%–95%
Габариты:	Ø 25 x 22 мм

## ST-PR011EM-BK, ST-PR011EM-WT

### Считыватели проксимити карт формата EM

- Дистанционная идентификация пользователей
- Миниатюрный дизайн
- Считыватель поддерживает проксимити карты формата EM
- Световая и звуковая индикация
- Влаго/пылезащищенный корпус



Считыватели ST-PR011EM-BK и ST-PR011EM-WT предназначены для работы в составе систем контроля доступа с проксимити картами формата EM и подходят для бюджетных решений с высокими требованиями к надежности. Благодаря особому конструктивному исполнению, эти считыватели могут эксплуатироваться, как в помещении, так и на улице. Их прочный пластиковый корпус и защищенная компаундом электронная часть

обеспечивают работоспособность в любых погодных условиях, а также высокий уровень вандалозащищенности. Оба считывателя имеют выход Виганд 26/34, что гарантирует совместимость с любой системой контроля доступа, поддерживающей формат Виганд.

#### Технические характеристики

Модель:	ST-PR011EM-BK	ST-PR011EM-WT
Цвет:	Черный	Белый
Считыватель:	EM, 125 кГц	
Расстояние считывания:	3 – 8 см для EM	
Клавиатура:	Нет	
Интерфейсы:	Виганд выход, 26 бит/34 бита	
Питание:	12 В пост. тока, не более 30 мА	
Диапазон рабочих температур:	от -45 до +60 °С	
Диапазон рабочей влажности:	5% – 95%	
Габариты:	82 x 42 x 15 мм	

## ST-PR042EM

### Вандалозащищенный считыватель карт

- Вандалозащищенный дизайн
- Дистанционная идентификация пользователей
- Считыватель поддерживает карты формата EM
- Световая и звуковая индикация
- Влажно/пылезащищенный корпус IP68



Вандалозащищенный считыватель ST-PR042EM предназначен для работы в составе систем контроля доступа с проксимити картами формата EM и подходит для бюджетных решений с высокими требованиями к надежности. Благодаря особому конструктивному исполнению, этот считыватель может эксплуатироваться как в помещении,

так и на улице. Его прочный металлический корпус и защищенная компаундом электронная часть обеспечивают работоспособность в любых погодных условиях и повышенный уровень вандалозащищенности. Считыватель имеет выход Виганд 26, что гарантирует совместимость с любой системой контроля доступа, поддерживающей формат Виганд.

#### Технические характеристики

<b>Модель:</b>	<b>ST-PR042EM</b>
<b>Считыватель:</b>	EM
<b>Расстояние считывания:</b>	3–6 см
<b>Клавиатура:</b>	Нет
<b>Интерфейсы:</b>	EM: Виганд 26
<b>Питание:</b>	10–14 В (DC), не более 60 мА
<b>Диапазон рабочих температур:</b>	от -40 до +60 °С
<b>Диапазон рабочей влажности:</b>	10%–99%
<b>Класс защиты:</b>	IP68
<b>Габариты:</b>	105 x 50 x 20 мм

## ST-PR040EM, ST-PR140EM, ST-PR140EK

### Вандалозащищенные считыватели проксимити карт формата EM

- Вандалозащищенная конструкция
- Бесконтактная идентификация пользователей
- Поддержка проксимити карт формата EM
- Световая и звуковая индикация
- Влаго/пылезащищенный корпус IP68



ST-PR140EK

ST-PR040EM

ST-PR140EM

Вандалозащищенные считыватели ST-PR040EM, ST-PR140EM и ST-PR140EK предназначены для работы в составе систем контроля доступа с проксимити картами формата EM и как нельзя лучше подходят для бюджетных решений с высокими требованиями к надежности. Благодаря особому конструктивному исполнению, эти считыватели могут эксплуатироваться как внутри помещений, так и на улице. Их прочный металлический корпус с защищенной компаундом электронной частью обеспечивает работоспособность устройств в любых погодных условиях и имеет повышенный уровень вандалозащищенности.

#### Совместимость со СКУД различных производителей

Все считыватели имеют выход Виганд 26, что гарантирует совместимость с любой системой контроля доступа, поддерживающей этот формат. Благодаря встроенной клавиатуре, модель ST-PR140EK поддерживает различные режимы идентификации пользователей: только карта, карта или ПИН, карта и ПИН, только ПИН (зависит от используемой системы контроля доступа).

#### Технические характеристики

Модель:	ST-PR040EM	ST-PR140EM	ST-PR140EK
Считыватель:	EM, 125 кГц		
Расстояние считывания:	3 – 6 см		
Клавиатура:	Нет	Нет	Посылка 8 бит
Интерфейсы:	выход Виганд 26		
Электропитание:	10 – 14 В (DC), не более 40 мА		
Диапазон рабочих температур:	от -30 до +60 °С		
Диапазон рабочей влажности:	10% - 99%		
Габариты:	134x58x26 мм	128x82x28 мм	128x82x28 мм

## ST-PR070EM, ST-PR170EM, ST-PR170EK

### Считыватели проксимити карт формата EM

- Дистанционная идентификация пользователей
- Встроенная мембранная клавиатура для модели ST-PR170EK
- Считыватель поддерживает проксимити карты формата EM
- Световая и звуковая индикация
- Влаго/пылезащищенный корпус



Считыватели ST-PR070EM, ST-PR170EM и ST-PR170EK предназначены для работы в составе систем контроля доступа с проксимити картами формата EM и подходят для бюджетных решений с высокими требованиями к надежности. Благодаря особому конструктивному исполнению, эти считыватели могут эксплуатироваться, как в помещении, так и на улице. Их прочный пластиковый корпус и защищенная компаундом электронная часть обеспечивают устройствам работоспособность в любых погодных условиях, а также высокий уровень вандализационной защиты.

#### Совместимость со СКУД различных производителей

Все считыватели имеют выход Виганд 26, что гарантирует совместимость с любой системой контроля доступа, поддерживающей этот формат. Кроме Виганд 26, эти считыватели опционально поддерживают формат Виганд 34. Наличие встроенной клавиатуры позволяет модели ST-PR170EK работать в различных режимах идентификации пользователей: только карта, карта или ПИН, карта и ПИН, только ПИН (зависит от настроек системы контроля доступа).

#### Технические характеристики

Модель:	ST-PR070EM	ST-PR170EM	ST-PR170EK
Считыватель:	EM, 125 кГц		
Расстояние считывания:	5–10 см для EM		
Клавиатура:	Нет	Нет	Да, посылка 8 бит
Интерфейсы:	Виганд выход, 26 бит		
Электропитание:	5–16 В пост. тока, не более 70 мА		
Диапазон рабочих температур:	от -30 до +60 °С		
Диапазон рабочей влажности:	5% – 95%		
Габариты:	86 x 44 x 17 мм	86 x 86 x 17 мм	86 x 86 x 22 мм

## ST-CE011EM

### USB считыватель проксимити карт

- Определяется операционной системой как USB HID-совместимое устройство
- Значительно увеличивает производительность ввода данных
- Возможность выбора формата вывода кода карты
- Световая и звуковая индикация
- Совместим с любыми приложениями, где требуется ввод кодов карт
- Совместим с программным обеспечением «Таймекс»
- Совместим с Windows® 8, 8.1, 10; Windows Server 2003, 2008, 2016 и Linux



Считыватель ST-CE011EM может использоваться для ввода номеров карт EM в различных программных приложениях. Проксимити считыватель подключается к компьютеру через USB порт и определяется системой как HID-совместимое устройство. Он автоматически распознается операционной системой и не требует дополнительной установки драйверов.

#### Снижение затрат на регистрацию пропусков

Настольный USB считыватель ST-CE011EM является инструментом повышения производительности и упрощает ввод данных в различных системах регистрации. Достаточно просто поднести к нему проксимити-карту, и считыватель введет ее данные в текущее поле с курсором. По сравнению с традиционным ручным методом ввода кода карты такой подход уменьшает время регистрации, снижает

вероятность появления ошибок и, как следствие, приводит к сокращению затрат на регистрацию пропуска.

#### Возможность выбора формата вывода

С помощью конфигурационной утилиты можно выбрать один из множества форматов вывода кода карты: DEC/HEX, выбор определенных данных из полного кода карты, с реверсом/без реверса, добавление разделителя, добавление префикса/постфикса или добавление команды «Ввод». Кроме того, USB считыватель ST-CE011EM совместим с программным обеспечением «Таймекс» марки Smartec.

#### Технические характеристики

Модель:	ST-CE011EM
Считыватель:	EM, 125кГц
Расстояние считывания:	до 7 см
Интерфейсы:	USB 2.0
Питание:	5 В пост. тока, через USB порт
Потребляемый ток:	100 мА
Диапазон рабочих температур:	от 0 до +60 °С без конденсации
Диапазон рабочей влажности:	10%–90%
Габариты:	105 x 70 x 13 мм

# СЧИТЫВАТЕЛИ СМАРТ-ИДЕНТИФИКАТОРОВ

## ST-PR010MF-GR

### Считыватель смарт-карт формата MIFARE

- Дистанционная идентификация пользователей
- Миниатюрный дизайн
- Корпус для врезного монтажа
- Считыватель поддерживает смарт-карты формата MIFARE
- Световая индикация
- Влаго/пылезащищенный корпус



Считыватель ST-PR010MF-GR предназначен для работы в составе систем контроля доступа со смарт-картами формата MIFARE и идеально подходит для бюджетных решений с высокими требованиями к надежности. Считыватель имеет конструкцию для врезного монтажа и может эксплуатироваться, как в помещении, так и на улице: прочный пластиковый корпус с защищенной компаундом электронной частью обеспечивает

работоспособность в любых погодных условиях и высокий уровень вандализационности. При использовании кронштейна ST-PR010BR-GR возможен накладной монтаж считывателя. При этом считыватель оснащается выходом Виганд 26 или Виганд 34, что гарантирует его совместимость с любой системой контроля доступа, поддерживающей формат Виганд.

#### Технические характеристики

<b>Модель:</b>	<b>ST-PR010MF-GR</b>
<b>Цвет:</b>	Серый
<b>Считыватель:</b>	MIFARE, 13.56 МГц
<b>Расстояние считывания:</b>	До 3 см
<b>Клавиатура:</b>	Нет
<b>Интерфейсы:</b>	Виганд выход, 26 бит/34 бита
<b>Питание:</b>	12 В (DC), не более 20 мА
<b>Класс защиты:</b>	IP68
<b>Диапазон рабочих температур:</b>	От -45 до +60 °C
<b>Диапазон рабочей влажности:</b>	5%–95%
<b>Габариты:</b>	Ø 25 x 22 мм

## ST-CR210S-BK, ST-CR210S-WT

### Считыватели смарт-карт формата MIFARE

- Дистанционная идентификация пользователей
- Миниатюрный дизайн
- Считыватели поддерживают проксимити карты формата MIFARE
- Световая и звуковая индикация
- Влаго/пылезащищенный корпус



ST-CR210S-BK

ST-CR210S-WT

Считыватели ST-CR210S-BK и ST-CR210S-WT предназначены для работы в составе систем контроля доступа с картами формата MIFARE и идеально подходят для бюджетных решений с высокими требованиями к надежности. Благодаря особому конструктивному исполнению, эти считыватели могут эксплуатироваться, как в помещении, так и на улице. Их прочный пластиковый корпус и защищенная компаундом электронная часть обеспечивают

работоспособность в любых погодных условиях, а также высокий уровень вандализационности. Оба считывателя имеют выход Виганд 26 или Виганд 34, что гарантирует их совместимость с любой системой контроля доступа, поддерживающей формат Виганд.

#### Технические характеристики

Модель:	ST-CR210S-BK	ST-CR210S-WT
Цвет:	Черный	Белый
Считыватель:	MIFARE, 13.56 МГц	
Расстояние считывания:	3–8 см для MIFARE	
Клавиатура:	Нет	
Интерфейсы:	Виганд выход, 26 бит/34 бита	
Питание:	12 В (DC), не более 30 мА	
Класс защиты:	IP68	
Диапазон рабочих температур:	от -45 до +60 °C	
Диапазон рабочей влажности:	5%–95%	
Габариты:	82 x 42 x 15 мм	



НОВИНКА

## ST-CR312S-BK, ST-CR312S-WT

## Считыватели карт

- Вандалозащищенный дизайн
- Дистанционная идентификация пользователей
- Считыватели поддерживают карты формата MIFARE UID 4B и UID 7B
- Световая и звуковая индикация
- Влаго/пылезащищенный корпус IP68



ST-CR312S-BK

ST-CR312S-WT

Считыватели ST-CR312S-BK и ST-CR312S-WT предназначены для работы в составе системы контроля доступа с картами формата MIFARE и идеально подходят для бюджетных решений с высокими требованиями к надежности. Благодаря особому конструктивному исполнению, эти считыватели могут эксплуатироваться, как в помещении, так и на улице. Прочный пластиковый корпус и защищенная компаундом электронная часть обеспечивают

работоспособность в любых погодных условиях, а также высокий уровень вандалозащищенности. Считыватели имеют выход Виганд, что гарантирует их совместимость с любой системой контроля доступа, поддерживающей формат Виганд.

## Технические характеристики

Модель:	ST-CR312S-BK	ST-CR312S-WT
Цвет:	Черный	Белый
Считыватель:	MIFARE	
Расстояние считывания:	3–8 см	
Клавиатура	Нет	
Интерфейсы:	MIFARE UID 4B: Виганд 34; MIFARE UID 7B: Виганд 58	
Питание:	10–14 В (DC), не более 60 мА	
Диапазон рабочих температур:	От -40 до +60 °C	
Диапазон рабочей влажности:	10%–99%	
Класс защиты:	IP68	
Габариты:	106 x 51 x 20 мм	

## ST-PR042MF

### Вандалозащищенный считыватель карт

- Вандалозащищенный дизайн
- Дистанционная идентификация пользователей
- Считыватель поддерживает карты формата MIFARE UID 4B и UID 7B
- Световая и звуковая индикация
- Влаго/пылезащищенный корпус IP68



Вандалозащищенный считыватель ST-PR042MF предназначен для работы в составе систем контроля доступа со смарт-картами формата MIFARE и подходит для бюджетных решений с высокими требованиями к надежности. Благодаря особому конструктивному исполнению, этот считыватель может эксплуатироваться как в помещении, так и на улице. Его прочный металлический корпус и защи-

щенная компаундом электронная часть обеспечивают работоспособность в любых погодных условиях и повышенный уровень вандалозащищенности. Считыватель имеет выход Виганд, что гарантирует совместимость с любой системой контроля доступа, поддерживающей данный формат.

#### Технические характеристики

<b>Модель:</b>	<b>ST-PR042MF</b>
<b>Считыватель:</b>	MIFARE
<b>Расстояние считывания:</b>	3–8 см
<b>Клавиатура:</b>	Нет
<b>Интерфейсы:</b>	MIFARE UID 4B: Виганд 34; MIFARE UID 7B: Виганд 58
<b>Питание:</b>	10–14 В (DC), не более 60 мА
<b>Диапазон рабочих температур:</b>	от -40 до +60 °С
<b>Диапазон рабочей влажности:</b>	10%–99%
<b>Класс защиты:</b>	IP68
<b>Габариты:</b>	105 x 50 x 20 мм

## ST-CR340S, ST-PR140MF, ST-PR140MK Вандалозащищенные считыватели смарт-карт MIFARE

- Вандалозащищенный дизайн
- Дистанционная идентификация пользователей
- Встроенная мембранная клавиатура для модели ST-PR140MK
- Считыватели поддерживают смарт-карты формата MIFARE
- Световая и звуковая индикация
- Влаго/пылезащищенный корпус IP68



ST-PR140MK

ST-CR340S

ST-PR140MF

Вандалозащищенные считыватели ST-CR340S, ST-PR140MF и ST-PR140MK предназначены для работы в составе систем контроля доступа со смарт-картами формата MIFARE и как нельзя лучше подходят для бюджетных решений с высокими требованиями к надежности. Благодаря особому конструктивному исполнению, эти считыватели могут эксплуатироваться, как в помещении, так и на улице. Их прочный металлический корпус и защищенная компаундом электронная часть обеспечивают устройствам работоспособность в любых погодных условиях, а также высокий уровень вандалозащищенности.

### Совместимость со СКУД различных производителей

Все считыватели имеют выход Виганд 34, что гарантирует совместимость с любой системой контроля доступа, поддерживающей формат Виганд. Наличие встроенной клавиатуры позволяет модели ST-PR140MK работать в различных режимах идентификации пользователей: только карта, карта или ПИН, карта и ПИН, только ПИН (зависит от настроек системы контроля доступа).

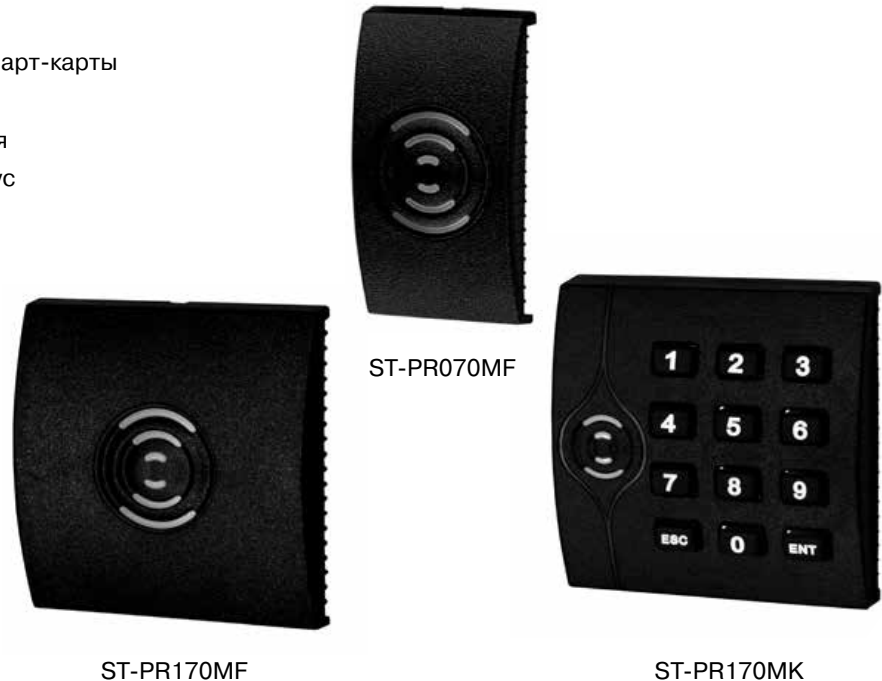
### Технические характеристики

Модель:	ST-CR340S	ST-PR140MF	ST-PR140MK
Считыватель:	MIFARE, 13,56 МГц		
Расстояние считывания:	3–6 см		
Клавиатура:	Нет	Нет	Посылка 8 бит
Интерфейсы:	Виганд выход, 34 бита		
Электропитание:	10–14 В (DC), не более 40 мА		
Диапазон рабочих температур:	от -40 до +60 °С		
Диапазон рабочей влажности:	10% – 99%		
Габариты:	134 x 58 x 26 мм	128 x 82 x 28 мм	128 x 82 x 28 мм

## ST-PR070MF, ST-PR170MF, ST-PR170MK

### Считыватели смарт-карт формата MIFARE

- Дистанционная идентификация пользователей
- Встроенная мембранная клавиатура для модели ST-PR170MK
- Считыватель поддерживает смарт-карты формата MIFARE
- Световая и звуковая индикация
- Влаго/пылезащищенный корпус



Считыватели ST-PR070MF, ST-PR170MF и ST-PR170MK предназначены для работы в составе систем контроля доступа со смарт-картами формата MF и как нельзя лучше подходят для бюджетных решений с высокими требованиями к надежности. Благодаря особому конструктивному исполнению, эти считыватели могут эксплуатироваться, как в помещении, так и на улице. Их прочный пластиковый корпус и защищенная компаундом электронная часть обеспечивают устройствам работоспособность в любых погодных условиях, а также высокий уровень вандализационности.

#### Совместимость со СКУД различных производителей

Все считыватели имеют выход Виганд 34, что гарантирует совместимость с любой системой контроля доступа, поддерживающей формат Виганд. Наличие встроенной клавиатуры позволяет модели ST-PR170MK работать в различных режимах идентификации пользователей: только карта, карта или ПИН, карта и ПИН, только ПИН (зависит от настроек системы контроля доступа).

#### Технические характеристики

Модель:	ST-PR070MF	ST-PR170MF	ST-PR170MK
Считыватель:	MIFARE, 13,56 МГц		
Расстояние считывания:	До 10 см		
Клавиатура:	Нет	Нет	Да, посылка 8 бит
Интерфейсы:	Виганд выход, 34 бита		
Электропитание:	5–16 В пост. тока, не более 70 мА		
Диапазон рабочих температур:	от -30 до +60 °С		
Диапазон рабочей влажности:	5% – 95%		
Габариты:	86 x 44 x 17 мм	86 x 86 x 17 мм	86 x 86 x 22 мм

## ST-CE011MF

### USB считыватель карт MIFARE

- Определяется операционной системой как USB HID-совместимое устройство
- Значительно увеличивает производительность ввода данных
- Возможность выбора формата вывода кода карты
- Световая и звуковая индикация
- Совместим с любыми приложениями, где требуется ввод кодов карт
- Совместим с программным обеспечением «Таймекс»
- Совместим с Windows® 8, 8.1, 10; Windows Server 2003, 2008, 2016 и Linux



Считыватель ST-CE011MF может использоваться для ввода номеров карт MIFARE в различных программных приложениях. Данное устройство подключается к компьютеру через USB порт и определяется системой как HID-совместимое устройство. Он автоматически распознается операционной системой и не требует дополнительной установки драйверов.

#### Снижение затрат на регистрацию пропусков

Настольный USB считыватель ST-CE011MF является инструментом повышения производительности и упрощает ввод данных в различных системах регистрации. Достаточно просто поднести к нему смарт-карту, и считыватель введет ее данные в текущее поле с курсором. По сравнению с традиционным ручным методом ввода кода карты такой

подход уменьшает время регистрации, снижает вероятность появления ошибок и, как следствие, приводит к сокращению затрат на регистрацию пропуска.

#### Возможность выбора формата вывода

С помощью конфигурационной утилиты можно выбрать один из множества форматов вывода кода карты: DEC/HEX, выбор определенных данных из полного кода карты, с реверсом/без реверса, добавление разделителя, добавление префикса/постфикса или добавление команды «Ввод». Кроме того, USB считыватель ST-CE011MF совместим с программным обеспечением «Таймекс» марки Smartec.

#### Технические характеристики

<b>Модель:</b>	<b>ST-CE011MF</b>
<b>Считыватель:</b>	MIFARE, 13,56 МГц
<b>Расстояние считывания:</b>	до 5 см
<b>Интерфейсы:</b>	USB 2.0
<b>Питание:</b>	5 В пост. тока, через USB порт
<b>Потребляемый ток:</b>	100 мА
<b>Диапазон рабочих температур:</b>	от 0 до +60 °С без конденсации
<b>Диапазон рабочей влажности:</b>	10%–90%
<b>Габариты:</b>	105 x 70 x 13 мм

# СЧИТЫВАТЕЛИ УВЧ ИДЕНТИФИКАТОРОВ

## ST-LR320

### Считыватель с большой дистанцией идентификации

- Поддержка UHF карт стандарта ISO-18000-6C, ISO-18000-6B
- Настраиваемое расстояние считывания до 10 м, расстояние записи до 6 м
- Использование высокопроизводительного радиочипа R2000 с улучшенной фильтрацией
- Одновременное считывание до 100 идентификаторов

ST-LR320 – считыватель со встроенной антенной, который работает с UHF картами стандарта ISO-18000-6C, ISO-18000-6B и предназначен для решения таких задач, которые требуют большого расстояния считывания, например, для контроля доступа автомобильного транспорта. Устройство сконструировано на базе высокопроизводительного радиочипа IPJ-R2000 с улучшенной фильтрацией радиосигналов, что наряду с высокочувствительной антенной с круговой поляризацией обеспечивает надежное считывание пассивных UHF идентификаторов на расстоянии до 10 м вне зависимости от их пространственного положения.

#### Совместимость со СКУД различных производителей

Данные устройства обеспечивают считывание кодов двух типов: TID и EPC. Поскольку TID – неизменяемый,

- Комплектуется кронштейном крепления на столбе
- Звуковая и СИД индикация
- 2 релейных выхода
- Вход активации считывания
- Влаго/пылезащищенный корпус

уникальный для каждого идентификатора Smartec код, ST-LR320 подходят для работы в системах с высокими требованиями к уровню безопасности. Наличие выхода Виганд 26 или 34 гарантирует совместимость с любой системой контроля доступа, поддерживающей данный формат, а встроенные интерфейсы RS232 и RS-485 позволяют интегрировать данный считыватель в различные системы: в приложения для логистики, защиты библиотечных фондов, безопасности, сельского хозяйства и др.

#### Работа в режиме проверки совпадения паролей

Считыватель поддерживает работу в режиме проверки совпадения паролей идентификатора и считывателя, что позволяет избежать считывания сторонних карт. Благодаря этому можно повысить безопасность идентификации и исключить ложные события от чужих идентификаторов.



ХИТ

#### Технические характеристики

Модель:	ST-LR320
Считыватель:	UHF, 866,7–867,3 МГц
Расстояние чтения/записи:	до 10/6 м
Радиочип:	R2000
Антенна:	круговая поляризация, 9 дБи
Радиоинтерфейс:	ISO-18000-6C, ISO-18000-6B
Питание:	12 В (DC), не более 1,5 А
Интерфейсы:	RS232, RS-485, Виганд 26/34
Выход:	2 реле; НР, НЗ, ОБЩ; 1А 24В (постоянный ток)
Класс защиты:	IP65
Диапазон рабочих температур:	от -35 до +60 °С
Диапазон рабочей влажности:	5% – 95%
Вес:	2,6 кг
Кронштейн:	крепление на трубе 40 – 50 мм, входит в комплект
Габариты:	306 x 306 x 80 мм

## ST-LR321

### Считыватель с большой дистанцией идентификации

- Поддержка UHF карт стандарта ISO-18000-6C, ISO-18000-6B
- Настраиваемые расстояние считывания до 10 м, расстояние записи до 6 м
- Использование высокопроизводительного радиочипа R2000 с улучшенной фильтрацией
- Одновременное считывание до 100 идентификаторов
- Поддержка режима проверки совпадения пароля идентификатора и считывателя
- Комплектуется кронштейном крепления на столбе
- Звуковая и СИД индикация
- 2 релейных выхода
- Вход активации считывания
- Влаго/пылезащищенный корпус



ST-LR321 – считыватель со встроенной антенной, который работает с UHF картами стандарта ISO-18000-6C, ISO-18000-6B и предназначен для решения таких задач, которые требуют большого расстояния считывания, например, для контроля доступа автомобильного транспорта. Устройство сконструировано на базе высокопроизводительного радиочипа IPJ-R2000 с улучшенной фильтрацией радиосигналов, что наряду с высокочувствительной антенной с круговой поляризацией обеспечивает надежное считывание пассивных UHF идентификаторов на расстоянии до 10 м вне зависимости от их пространственного положения.

#### Совместимость со СКУД различных производителей

Данное устройство обеспечивает считывание кодов двух типов: TID и EPC. Поскольку TID – неизменяемый, уникальный для каждого идентификатора

код, ST-LR321 подходит для работы в системах с высокими требованиями к уровню безопасности. Наличие выхода Виганд 26 или 34 гарантирует совместимость с любой системой контроля доступа, поддерживающей данный формат, а встроенные интерфейсы RS232 и RS-485 позволяют интегрировать данный считыватель в различные системы: в приложения для логистики, защиты библиотечных фондов, безопасности, сельского хозяйства и др.

#### Работа в режиме проверки совпадения паролей

Считыватель поддерживает работу в режиме проверки совпадения паролей идентификатора и считывателя, что позволяет избежать считывания сторонних карт. Благодаря этому можно повысить безопасность идентификации и исключить ложные события от чужих идентификаторов.

#### Технические характеристики

Модель:	ST-LR321
Считыватель:	UHF, 866,7–867,3 МГц
Расстояние чтения/записи:	До 10/6 м
Радиочип:	R2000
Антенна:	Круговая поляризация, 9 дБи
Радиоинтерфейс:	ISO-18000-6C, ISO-18000-6B
Питание:	12 В (DC), не более 1,5 А
Интерфейсы:	Ethernet, RS232, RS-485, Виганд 26/34
Выход:	2 реле; НР, НЗ, ОБЩ; 1А 24В (DC)
Класс защиты:	IP65
Диапазон рабочих температур:	от -35 до +60 °С
Диапазон рабочей влажности:	5%–95%
Вес:	2,6 кг
Кронштейн:	Крепление на трубе 40–50 мм, входит в комплект
Габариты:	306 x 306 x 80 мм

## ST-CE320LR-WT

### USB считыватель UHF карт

- Работает с UHF картами стандарта ISO-18000-6C, ISO-18000-6B
- Расстояние считывания до 10 см, расстояние записи до 5 см
- Звуковая и световая индикация
- Поддержка приложением UHF Reader Utility
- Для интеграции в сторонние приложения предоставляется SDK
- Совместим с Windows® 8.1, 10; Windows Server 2012, 2016, 2019



Данный USB считыватель работает с UHF картами стандарта ISO-18000-6C и ISO-18000-6B и предназначен для автоматизации ввода данных с карт в различных программных приложениях, а также для программирования карт UHF-диапазона. При необходимости этот считыватель может быть интегрирован в различные приложения, обслуживающие логистику, системы безопасности, защиты библиотечных фондов, а также в приложения для сельского хозяйства.

#### Возможность присвоения пароля UHF картам

Совместимость с приложением UHF Reader Utility для считывания EPC/TID области памяти идентификаторов, программирования EPC области памяти, а также программирования пароля UHF идентификаторов, что позволяет реализовать работу в режиме проверки соответствия пароля считывателя и идентификаторов. Режим проверки совпадения пароля позволяет исключить ложные срабатывания от сторонних идентификаторов, а, следовательно, повысить защищенность точки доступа.

#### Технические характеристики

Модель:	ST-CE320LR-WT
Считыватель:	UHF, 866,7–867,3 МГц
Расстояние чтения/записи:	10/5 см
Радиоинтерфейс:	ISO-18000-6C, ISO-18000-6B
Интерфейсы:	USB 1.1
Питание:	5 В пост. тока, через USB порт
Потребляемый ток:	200 мА
Класс защиты:	IP52
Диапазон рабочих температур:	от 0 до +60 °C без конденсации
Диапазон рабочей влажности:	10%–90%
Габариты:	105 x 70 x 13 мм



## ST-CE321LR-WT

### USB считыватель UHF карт

- Работает с UHF картами стандарта ISO-18000-6C, ISO-18000-6B
- Расстояние считывания до 10 см
- Определяется операционной системой как USB HID-совместимое устройство
- Значительно увеличивает производительность ввода данных
- Световая и звуковая индикация
- Совместим с любыми приложениями, где требуется обеспечить ввод TID кода карты
- Совместим с программным обеспечением «Таймекс»
- Совместим с Windows® 8, 8.1, 10; Windows Server 2003, 2008, 2016 и Linux

Данный USB считыватель работает с UHF картами стандарта ISO-18000-6C и ISO-18000-6B и предназначен для автоматизации ввода данных карт в различных программных приложениях. Считыватель ST-CE321LR-WT подключается к компьютеру через USB порт и определяется системой как HID-совместимое устройство. Он автоматически распознается операционной системой и не требует дополнительной установки драйверов.



#### Простой способ ввода данных

Настольный считыватель ST-CE321LR-WT является инструментом повышения производительности и упрощает ввод данных в различных системах регистрации. Достаточно просто поднести к нему любой UHF идентификатор Smartec, и считыватель введет данные его уникального серийного номера, извлекаемого из TID кода, в текущее поле с курсором. Для соответствия формату Wiegand 26 данные вводятся в десятичном виде и имеют длину до 8 знаков.

#### Технические характеристики

Модель:	ST-CE321LR-WT
Считыватель:	UHF, 866,7–867,3 МГц
Расстояние чтения:	10 см
Радиоинтерфейс:	ISO-18000-6C, ISO-18000-6B
Интерфейсы:	USB 2
Питание:	5 В пост. тока, через USB порт
Потребляемый ток:	200 мА
Класс защиты:	IP52
Диапазон рабочих температур:	от 0 до +60 °С без конденсации
Диапазон рабочей влажности:	10%–90%
Габариты:	105 x 70 x 13 мм

## ST-LR300BR

### Кронштейн для считывателей

- Материал – окрашенная сталь
- Регулировка угла наклона считывателя
- Предназначен для установки на опоры большого диаметра



Кронштейн ST-LR300BR предназначен для монтажа УВЧ считывателей ST-LR300, ST-LR320 и ST-LR321 на трубу диаметром до 120 мм. Устройство имеет регулировку угла наклона считывателя.

#### Для монтажа



LR-300  
УВЧ считыватель



ST-LR32\*\*  
Серия УВЧ считывателей

#### Технические характеристики

<b>Модель:</b>	<b>ST-LR300BR</b>
<b>Материал:</b>	Сталь окрашенная
<b>Цвет:</b>	Белый
<b>Габариты:</b>	270 x 175 x 85 мм

## ST-PR010BR-GR

### Кронштейн для считывателей

- Используется для накладного монтажа миниатюрных считывателей
- Выполнен из металла



Кронштейн ST-PR010BR-GR предназначен для накладного монтажа считывателей ST-PR010MF-GR и ST-PR010EM-GR.

#### Для монтажа



ST-PR010\*\*\*\*

Серия считывателей карт

#### Технические характеристики

<b>Модель:</b>	<b>ST-PR010BR-GR</b>
<b>Цвет:</b>	Темно-серый
<b>Материал:</b>	Цинковый сплав
<b>Габариты:</b>	Ø 45 x 24 мм

# ПРОКСИМИТИ ИДЕНТИФИКАТОРЫ

## ST-PC010HP

Проксимити карта HID Prox-совместимая, стандартная

НОВИНКА

- Рабочая частота – 125 кГц
- Расстояние считывания – до 10 см
- Чип – HID Prox-совместимый
- Емкость памяти – 64 бит
- Тип памяти – только для чтения
- Материал – пластик ABS
- Размеры – 86 x 54,0 x 1,8 мм
- Диапазон рабочих температур – от -35 до +60° С
- при относительной влажности 90%



## ST-PC010EM

Проксимити карта EmMarin-совместимая, стандартная

- Рабочая частота – 125 кГц
- Расстояние считывания – до 10 см
- ЧИП – EmMarin-совместимый
- Емкость памяти – 64 бит
- Тип памяти – только для чтения
- Материал – пластик ABS
- Размеры – 86 x 54,0 x 1,8 мм
- Диапазон рабочих температур – от -35 до +60° С
- при относительной влажности 90%



## ST-PC020HP

Проксимити карта HID Prox-совместимая, ISO

НОВИНКА

- Рабочая частота – 125 кГц
- Расстояние считывания – до 10 см
- Чип – HID Prox-совместимый
- Емкость памяти – 64 бит
- Тип памяти – только для чтения
- Материал – ПВХ
- Размеры – 86 x 54,0 x 0,9±10% мм
- Диапазон рабочих температур – от -35 до +60° С
- при относительной влажности – 90%



## ST-PC011EM

Проксимити карта EmMarine-совместимая  
с увеличенным расстоянием считывания

- Рабочая частота – 125 кГц
- Расстояние считывания – до 100 см (для ST-PR150EM)
- ЧИП – EmMarin – совместимый
- Емкость памяти – 64 бит
- Тип памяти – только для чтения
- Материал – пластик ABS
- Размеры – 86 x 54,0 x 1,8 мм
- Диапазон рабочих температур – от -35 до +60 °C при относительной влажности 90%



ХИТ

## ST-PC020EM

Проксимити карта EmMarin-совместимая, ISO формата

- Рабочая частота – 125 кГц
- Расстояние считывания – до 10 см
- ЧИП – EmMarin-совместимый
- Емкость памяти – 64 бит
- Тип памяти – только для чтения
- Материал – ПВХ
- Размеры – 86 x 54,0 x 0,8 мм
- Диапазон рабочих температур – от -35 до +85 °C при относительной влажности 90%



## ST-PC120EM

Проксимити карта EmMarin-совместимая, ISO формата

- Рабочая частота – 125 кГц
- Расстояние считывания – до 10 см
- Чип – EmMarin-совместимый
- Емкость памяти – 64 бит
- Тип памяти – только для чтения
- Материал – ПВХ
- Поверхность – не содержит текста или изображений
- Прямая печать – да
- Размеры – 86 x 54,0 x 0,8 мм
- Диапазон рабочих температур – от -35 до +60 °C
- Рабочая влажность – 90%



## ST-PC025EM

### Проксимити карта EmMarin-совместимая, ISO формата

- Рабочая частота – 125 кГц
- Расстояние считывания – до 10 см
- Чип – EmMarin-совместимый
- Емкость памяти – 64 бит
- Тип памяти – чтение/запись
- Материал – ПВХ
- Размеры – 86 x 54,0 x 0,8 мм
- Диапазон рабочих температур – от -35 до +60° С при относительной влажности 90%



## ST-PT011EM-GR

### Проксимити брелок EmMarin-совместимый

- Рабочая частота – 125 кГц
- Расстояние считывания – до 6 см
- Чип – EmMarin-совместимый
- Емкость памяти – 64 бит
- Тип памяти – только для чтения
- Материал – пластик ABS
- Размеры – 40 x 32 x 4 мм
- Диапазон рабочих температур – от -35° С до +60° С при относительной влажности 90%



## ST-PT055EM/065EM/074EM

### Проксимити браслет EmMarin-совместимый

- Рабочая частота – 125 кГц
- Расстояние считывания – до 6 см
- ЧИП – EmMarin-совместимый
- Емкость памяти – 64 бит
- Тип памяти – только для чтения
- Материал – силикон
- Размеры – диаметр 55/65/74 мм
- Диапазон рабочих температур – от -35 до +85° С при относительной влажности 90%
- Возможные цвета – синий (-BL), зеленый (-GN), красный (-RD), желтый (-YL)



## ST-PC010MF

### Смарт-карта Mifare-совместимая 1К, стандартная

- Рабочая частота – 13,56 МГц
- Расстояние считывания – до 10 см
- ЧИП – Mifare-совместимый
- Емкость памяти – 1 кб
- Тип памяти – чтение/запись
- Материал – пластик ABS
- Размеры – 86 x 54,0 x 1,8 мм
- Диапазон рабочих температур – от -35 до +60 °С при относительной влажности 90%



ХИТ

## ST-PC020MF

### Смарт-карта Mifare-совместимая 1К, ISO формата

- Рабочая частота – 13,56 МГц
- Расстояние считывания – до 10 см
- ЧИП – Mifare-совместимый
- Емкость памяти – 1 кб
- Тип памяти – чтение/запись
- Материал – ПВХ
- Размеры – 86 x 54,0 x 0,8 мм
- Диапазон рабочих температур – от -35 до +85 °С при относительной влажности 90%



## ST-PC120MF

### Смарт карта MIFARE-совместимая 1К, ISO

- Рабочая частота – 13,56 МГц
- Расстояние считывания – до 10 см
- Чип – MIFARE-совместимый
- Емкость памяти – 1 кб
- Тип памяти – чтение/запись
- Материал – ПВХ
- Поверхность – не содержит текста или изображений
- Прямая печать – да
- Размеры – 86 x 54,0 x 0,8 мм
- Диапазон рабочих температур – от -35 до +60° С при относительной влажности 90%



## ST-PC021MC7

### Смарт-карта Mifare Classic 1K, ISO

- Рабочая частота – 13,56 МГц
- Расстояние считывания – до 10 см
- Чип – MF1 S50
- UID – 7B
- Емкость памяти – 1 кб
- Тип памяти – чтение/запись
- Материал – ПВХ
- Размеры – 86 x 54,0 x 0,8 мм
- Диапазон рабочих температур – от -35 до +60° С при относительной влажности 90%



## ST-PC024MC7

### Смарт-карта Mifare Classic 4K, ISO

- Рабочая частота – 13,56 МГц
- Расстояние считывания – до 10 см
- Чип – MF1 S70
- Емкость памяти – 4 кб
- UID – 7B
- Тип памяти – чтение/запись
- Материал – ПВХ
- Размеры – 86 x 54,0 x 0,8 мм
- Диапазон рабочих температур – от -35 до +60° С при относительной влажности 90%



## ST-PC022MP7

### Смарт-карта Mifare Plus S 2K, ISO

- Рабочая частота – 13,56 МГц
- Расстояние считывания – до 10 см
- Чип – MF1 SPLUS 60
- Емкость памяти – 2 кб
- UID – 7B
- Тип памяти – чтение/запись
- Материал – ПВХ
- Размеры – 86 x 54,0 x 0,8 мм
- Диапазон рабочих температур – от -35 до +60° С при относительной влажности 90%





## ST-PC024MP7

### Смарт-карта Mifare Plus S 4K, ISO

- Рабочая частота – 13,56 МГц
- Расстояние считывания – до 10 см
- Чип – MF1 SPLUS 80
- Емкость памяти – 4 кб
- UID – 7В
- Тип памяти – чтение/запись
- Материал – ПВХ
- Размеры – 86 x 54,0 x 0,8 мм
- Диапазон рабочих температур – от -35 до +60° С при относительной влажности 90%



## ST-PC122MP7

### Смарт-карта Mifare Plus X 2K, ISO

- Рабочая частота – 13,56 МГц
- Расстояние считывания – до 10 см
- Чип – MF1 PLUS 60
- Емкость памяти – 2 кб
- UID – 7В
- Тип памяти – чтение/запись
- Материал – ПВХ
- Размеры – 86 x 54,0 x 0,8 мм
- Диапазон рабочих температур – от -35 до +60° С при относительной влажности 90%



## ST-PC124MP7

### Смарт-карта Mifare Plus X 4K, ISO

- Рабочая частота – 13,56 МГц
- Расстояние считывания – до 10 см
- Чип – MF1 PLUS 80
- Емкость памяти – 4 кб
- UID – 7В
- Тип памяти – чтение/запись
- Материал – ПВХ
- Размеры – 86 x 54,0 x 0,8 мм
- Диапазон рабочих температур – от -35 до +60° С при относительной влажности 90%



## ST-PC024MD7

### Смарт карта MIFARE DESFire EV1 4K, ISO

- Рабочая частота – 13,56 МГц
- Расстояние считывания – до 10 см
- Чип – MF3 IC D41
- Емкость памяти – 4 кб
- UID – 7 В
- Тип памяти – чтение/запись
- Материал – ПВХ
- Размеры – 86 x 54,0 x 0,8 мм
- Диапазон рабочих температур – от -35 до +60° С
- Рабочая влажность – 90%



## ST-PT011MF-GR

### Смарт-брелок Mifare-совместимый 1K

- Рабочая частота – 13,56 МГц
- Расстояние считывания – до 10 см
- Чип – Mifare-совместимый
- Емкость памяти – 1 кб
- Тип памяти – чтение/запись
- Материал – пластик ABS
- Размеры – 40 x 32 x 4 мм
- Диапазон рабочих температур – от -35 до +60° С при относительной влажности 90%



## ST-PT055MF/065MF/074MF

### Проксимити браслет Mifare-совместимый 1K

- Рабочая частота – 13,56 МГц
- Расстояние считывания – до 10 см
- Чип – Mifare совместимый
- Емкость памяти – 1 кб
- Тип памяти – чтение/запись
- Материал – силикон
- Размеры – диаметр 55/65/74 мм
- Диапазон рабочих температур – от -35 до +85° С при относительной влажности 90%
- Возможные цвета – синий (-BL), зеленый (-GN), красный (-RD), желтый (-YL)



НОВИНКА

**ST-LC021****Карта UHF, ISO**

- Рабочая частота – 860–960 МГц
- Стандарт – EPCglobal Gen2 (ISO-18000-6C)
- Расстояние считывания – до 10 м
- ЧИП – U8
- Емкость памяти – EPC 128 бит
- Тип памяти – чтение/запись
- Материал – ПВХ
- Размеры – 86 x 54,0 x 0,8 мм
- Диапазон рабочих температур – от -50 до +60° C
- Рабочая влажность – 90%



НОВИНКА

**ST-LC021EM****Карта комбинированная UHF + EM, ISO**

- Рабочая частота UHF – 860-960 МГц
- Рабочая частота EM – 125 кГц
- Стандарт UHF – EPCglobal Gen2 (ISO-18000-6C)
- Расстояние считывания UHF – до 10 м
- Расстояние считывания EM – до 6 см
- ЧИП UHF – U8
- ЧИП EM – EmMarin-совместимый
- Емкость памяти UHF – 128 бит
- Емкость памяти EM – 64 бит
- Тип памяти UHF – чтение/запись
- Тип памяти EM – чтение
- Материал – ПВХ
- Размеры – 86 x 54,0 x 0,8 мм
- Диапазон рабочих температур – от -50 до +60° C
- Рабочая влажность – 90%



НОВИНКА

**ST-LC021HP****Карта комбинированная UHF + HP, ISO**

- Рабочая частота UHF – 860-960 МГц
- Рабочая частота HP – 125 кГц
- Стандарт UHF – EPCglobal Gen2 (ISO-18000-6C)
- Расстояние считывания UHF – до 10 м
- Расстояние считывания HP – до 6 см
- ЧИП UHF – U8
- ЧИП HP – HID прох-совместимый
- Емкость памяти UHF – 128 бит
- Емкость памяти HP – 64 бит
- Тип памяти UHF – чтение/запись
- Тип памяти HP – чтение
- Материал – ПВХ
- Размеры – 86 x 54,0 x 0,9±10% мм
- Диапазон рабочих температур – от -50 до +60° C
- Рабочая влажность – 90%

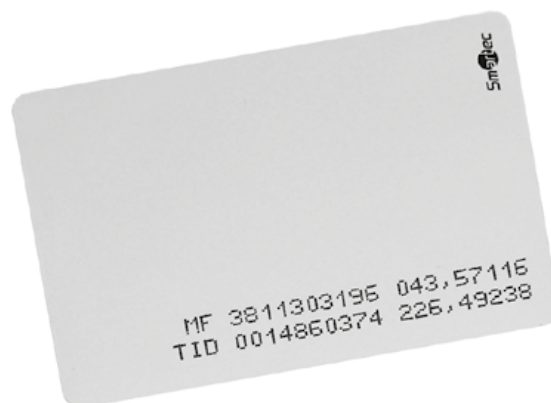


НОВИНКА

## ST-LC021MF

### Карта комбинированная UHF + MIFARE, ISO

- Рабочая частота UHF – 860–960 МГц
- Рабочая частота MIFARE – 13,56 МГц
- Стандарт UHF – EPCglobal Gen2 (ISO-18000-6C)
- Расстояние считывания UHF – до 10 м
- Расстояние считывания MIFARE – до 10 см
- ЧИП UHF – U8
- ЧИП MIFARE – MIFARE-совместимый
- Емкость памяти UHF – 128 бит
- Емкость памяти MIFARE – 1 кб
- Тип памяти UHF – чтение/запись
- Тип памяти MIFARE – чтение/запись
- Материал – ПВХ
- Размеры – 86 x 54,0 x 0,8 мм
- Диапазон рабочих температур – от -50 до +60° С
- Рабочая влажность – 90%



## ST-LT102

### Идентификатор UHF для крепления на металлическую поверхность

- Рабочая частота – 860–960 МГц
- Стандарт – EPCglobal Gen2 (ISO-18000-6C)
- Расстояние считывания – до 10 м
- ЧИП – U9
- Емкость памяти – EPC 96 бит, USER 512 бит
- Тип памяти – чтение/запись
- Материал – пластик ABS
- Размеры – 135 x 21 x 13 мм
- Диапазон рабочих температур – -50 до +85° С
- Рабочая влажность – 90%



НОВИНКА

## ST-LT301

### Идентификатор UHF бумажный с клеящим слоем

- Рабочая частота – 860–960 МГц
- Стандарт – EPCglobal Gen2 (ISO-18000-6C)
- Расстояние считывания – до 10 м
- ЧИП – U8
- Емкость памяти – EPC 128 бит, USER нет
- Тип памяти – чтение/запись
- Материал – бумага
- Размеры – 105 x 30 мм
- Диапазон рабочих температур – -50 до +85° С
- Рабочая влажность – 90%



НОВИНКА

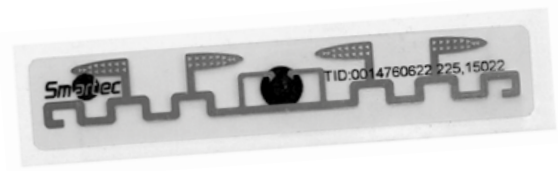
НОВИНКА

## ST-LT321

ХИТ

### Идентификатор UHF прозрачный с клеящим слоем

- Рабочая частота – 860–960 МГц
- Стандарт – EPCglobal Gen2 (ISO-18000-6C)
- Расстояние считывания – до 10 м
- ЧИП – Alien H3
- Емкость памяти – EPC 96 бит, USER 512 бит
- Тип памяти – чтение/запись
- Материал – ПЭТ
- Размеры – 93 x 17 мм
- Диапазон рабочих температур – от -50 до +85° С
- Рабочая влажность – 90%



### ST-AC201VP

Кармашек вертикальный гибкий  
виниловый



- Внутренний размер:  
58 x 90 мм
- Внешний размер:  
64 x 105 мм

### ST-AC203VP

Кармашек горизонтальный гибкий  
виниловый с металлическим  
зажимом



- Внутренний размер:  
58 x 90 мм
- Внешний размер:  
64 x 105 мм

### ST-AC201HP

Кармашек горизонтальный  
виниловый



- Внутренний размер:  
90 x 58 мм
- Внешний размер:  
98 x 70 мм

### ST-AC203HP

Кармашек горизонтальный гибкий  
виниловый с металлическим  
зажимом



- Внутренний размер:  
90 x 58 мм
- Внешний размер:  
98 x 70 мм

### ST-AC202VP

Кармашек вертикальный гибкий  
виниловый с клапаном



- Внутренний размер:  
60 x 90 мм
- Внешний размер:  
68 x 115 мм

ХИТ

### ST-AC204VP

Бампер вертикальный алюминиевый



- Внутренний размер:  
54 x 86 мм
- Внешний размер:  
61 x 99 мм

### ST-AC202HP

Кармашек горизонтальный гибкий ви-  
ниловый с клапаном



- Внутренний размер:  
90 x 60 мм
- Внешний размер:  
98 x 80 мм

### ST-AC204HP

Бампер вертикальный алюминиевый



- Внутренний размер:  
86 x 54 мм
- Внешний размер:  
92 x 86 мм

**ST-AC205VP**

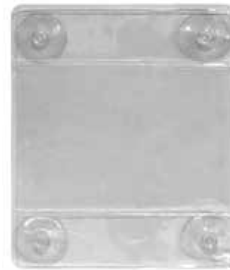
Кармашек вертикальный жёсткий



- Внутренний размер:  
87 x 55 мм
- Внешний размер:  
92 x 69 x 4 мм

**ST-AC302HP**

Держатель с присосками



- Внутренний размер:  
56 x 88 мм
- Внешний размер:  
110 x 94 x 7 мм

**ST-AC205HP**

Кармашек горизонтальный жёсткий



- Внутренний размер:  
87 x 55 мм
- Внешний размер:  
92 x 69 x 4 мм

**ST-AC201CL**

Прозрачный ремешок с металлическим зажимом



- Длина ремешка: 68 мм
- Ширина ремешка: 12 мм

**ST-AC206VHP**

Держатель жесткий универсальный



- Внутренний размер:  
54 x 86 мм
- Внешний размер:  
57 x 89 x 5 мм

**ST-AC202CL**

Прозрачный ремешок с металлическим зажимом и булавкой



- Длина ремешка: 68 мм
- Ширина ремешка: 12 мм

**ST-AC301HP**

Держатель с присосками для карт стандартного и ISO форматов



- Внешний размер:  
60 x 81 x 8 мм

**ST-AC201RT-BK**

Ретрактор черный с клипсой и ремешком для крепления



- Длина ремешка: 68 мм
- Ширина ремешка: 12 мм

### ST-AC202RT-SL

Ретрактор с металлическим покрытием, с клипсой и ремешком для крепления



- Длина ремешка: 68 мм
- Ширина ремешка: 12 мм

### ST-AC202LY

Ремешок с пряжкой и металлическим зажимом



- Длина ремешка: 900 мм
- Ширина ремешка: 15 мм
- Возможные цвета:
  - синий (-BL)
  - черный (-BK)
  - зеленый (-GN)
  - оранжевый (-OR)

### ST-AC203RT-GR

Ретрактор серый с карабином и ремешком для крепления



- Длина ремешка: 68 мм
- Ширина ремешка: 12 мм

### ST-AC203LR

Ремешок с пряжкой и ретрактором



- Длина ремешка: 900 мм
- Ширина ремешка: 15 мм
- Возможные цвета:
  - синий (-BL)
  - красный (-RD)
  - серый (-GR)

### ST-AC201LY

Ремешок с карабином



- Длина ремешка: 880 мм
- Ширина ремешка: 9 мм
- Возможные цвета:
  - синий (-BL)
  - черный (-BK)
  - зеленый (-GN)
  - оранжевый (-OR)

### ST-AC203LY-GR

Ремешок с карабином серый



- Длина ремешка: 900 мм
- Ширина ремешка: 20 мм
- Цвет: серый



# ТУРНИКЕТЫ

## ST-TS010

### Трехштанговый турникет

- Штанги и корпус турникета выполнены из нержавеющей стали
- Использование с любыми системами контроля доступа
- Автоматическое «падение» штанги при активации входа разблокировки или при отключении питания
- Блокировка турникета при активации тревожного входа
- Светодиодная пиктограмма визуализации разрешения прохода
- Подготовленные места для установки считывателей сторонних производителей

Трехштанговый турникет ST-TS010 предназначен для организации санкционированного доступа людей через проходную на территорию охраняемого объекта. Встроенная плата управления имеет входы/выходы для использования с любой системой контроля доступа. В верхней части турникета находятся 2 окна, защищенные полупрозрачными пластиковыми вставками, для установки проксимити считывателей сторонних производителей. Дополнительно турникет имеет установочное место со стойками для монтажа платы контроллера ST-NC221. Для доступа ко всем внутренним компонентам турникета предназначена дверка из нержавеющей стали, запираемая на ключ.



#### Различные режимы работы и разблокировка в экстренных ситуациях

На базе этих устройств можно реализовать любую логику работы проходной: контролируемый проход в обе стороны, контролируемый проход только в одну сторону или свободный проход в обе стороны при разблокировке устройства. При замыкании выделенного управляющего входа или при потере питания, преграждающая штанга автоматически «падает», и проход разблокируется для беспрепятственной эвакуации персонала.

#### Технические характеристики

Модель:	ST-TS010
Материал:	Нержавеющая сталь
Преграждающая штанга:	500 мм
Усилие на штангу:	Максимум 80 кг на середину штанги
Напряжение питания:	220 В (AC)
Потребляемая мощность:	25 Вт
Диапазон рабочих температур:	От -30 до +60 °C
Диапазон рабочей влажности:	10%–85%
Класс защиты:	IP54
Габариты:	1008 x 480 x 280 + 500 (штанга) мм

## ST-TS100, ST-TS101EM, ST-TS101EF

### Трехштанговые турникеты

- Штанги и корпус турникета выполнены из нержавеющей стали
- Автоматическое «падение» преграждающей штанги в экстренных случаях
- Светодиодные пиктограммы визуализации разрешения прохода
- Готовность и спользования в СКУД под управлением «Таймекс»
- Модели ST-TS101EM и ST-TS101EF имеют встроенный контроллер и два считывателя EM карт
- Модель ST-TS101EF оснащена сканерами отпечатков пальцев



Трехштанговые турникеты, ST-TS101EM и ST-TS101EF предназначены для организации контролируемого доступа на территорию защищаемого СКУД объекта, в том числе, по отпечаткам пальцев и/или картам EM. Первая модель является базовой и может использоваться в составе любых систем контроля доступа, вторая дополнена контроллером и двумя RFID-считывателями карт стандарта EM, а третья дооснащена сканерами отпечатков пальцев. Турникеты ST-TS101EM и ST-TS101EF изначально готовы к работе в СКУД Smartec, работающей под управлением «Таймекс», а бесплатная версия этого ПО позволяет использовать два комплекта таких турникетов.

#### Различные режимы работы и разблокировка в экстренных ситуациях

На базе этих устройств можно реализовать любую логику работы проходной: регулируемый проход в обе стороны, регулируемый проход только в одну сторону или свободный проход в обе стороны при разблокировке устройства. При возникновении экстренных ситуаций турникет замыкает по команде специально выделенный управляющий вход, в результате чего автоматически «падает» преграждающая штанга и проход разблокируется для беспрепятственной эвакуации персонала. Ту же самую логику автоматической разблокировки трипод использует в случае потери электропитания. Для доступа к внутренним компонентам турникет имеет две крышки из нержавеющей стали, запираемые на ключ.

#### Технические характеристики

Модель:	ST-TS100	ST-TS101EM	ST-TS101EF
Материал:	Нержавеющая сталь		
Преграждающая штанга:	500 мм		
Контроллер СКУД:	нет	ST-NC240	ST-NC240F
Считыватель EM:	нет	2 (вх./вых.)	2 (вх./вых.)
Сканер отпечатков пальцев:	нет	нет	2 (вх./вых.)
Пиктограмма прохода:	да		
Усилие на штангу:	Максимум 80 кг на середину штанги		
Напряжение питания:	220 В (AC)		
Потребляемая мощность:	60 Вт		
Диапазон рабочих температур:	от -30 до +55 °C		
Диапазон рабочей влажности:	10% – 85%		
Класс защиты:	IP54		
Габариты:	980 x 740 x 780 мм		
Вес:	34 кг		

#### Аксессуары

ST-AC103RC	пульт управления
------------	------------------

## ST-TS200

### Трехштанговый тумбовый турникет

- Штанги и корпус турникета выполнены из нержавеющей стали
- Использование с любыми системами контроля доступа
- Автоматическое «падение» преграждающей штанги в экстренных случаях
- Светодиодные пиктограммы визуализации разрешения прохода
- Места для установки считывателей сторонних производителей, закрытые полупрозрачными пластиковыми вставками



Трехштанговый тумбовый турникет ST-TS200 предназначен для организации контролируемого доступа на территорию защищаемого СКУД объекта, и может использоваться, как в помещении, так и на улице под навесом. Встроенная плата управления имеет входы/выходы для использования с любой системой контроля доступа. В верхней части турникета находятся 2 окна, защищенные полупрозрачными пластиковыми вставками, для установки проксимити считывателей сторонних производителей. Для доступа ко всем внутренним компонентам турникет имеет несколько крышек из нержавеющей стали, запираемых на ключ.

#### Различные режимы работы и разблокировка в экстренных ситуациях

На базе этих устройств можно реализовать любую логику работы проходной: регулируемый проход в обе стороны, регулируемый проход только в одну сторону или свободный проход в обе стороны при разблокировке устройства. При замыкании выделенного управляющего входа или при потере питания, преграждающая штанга автоматически «падает» и проход разблокируется для беспрепятственной эвакуации персонала.

#### Технические характеристики

Модель:	ST-TS200
Материал:	Нержавеющая сталь
Преграждающая штанга:	500 мм
Усилие на штангу:	Максимум 80 кг на середину штанги
Напряжение питания:	220 В (AC)
Потребляемая мощность:	60 Вт
Диапазон рабочих температур:	от -30 до +55 °C
Диапазон рабочей влажности:	10%–85%
Класс защиты:	IP54
Габариты:	1110 x 990 x 280 (+500) мм
Вес:	46 кг

## ST-AC103RC

### Пульт управления универсальный

- 3 кнопки управления, без фиксации
- Сменные пиктограммы на кнопках управления
- Выходы управления как нормально-разомкнутые, так и нормально-замкнутые
- Большой коммутируемый ток



Универсальный пульт ST-AC103RC может использоваться для управления любыми исполнительными устройствами:

- турникетами
- шлагбаумами
- электрозамками и т.п.

#### Технические характеристики

<b>Модель:</b>	<b>ST-AC103RC</b>
<b>Материал:</b>	Пластик ABS
<b>Выходы:</b>	НР, НЗ, ОБЩ на каждую кнопку
<b>Коммутируемый ток:</b>	3А (~250В)
<b>Диапазон рабочих температур:</b>	от -50 до +60 °С
<b>Диапазон рабочей влажности:</b>	10% - 90%
<b>Габариты:</b>	116 x 50 x 40 мм

## ST-TS001CEM

### Картоприемник

- Корпус выполнен из нержавеющей стали
- Встроенный считыватель карт EM
- Совместим как с картами формата ISO, так и со стандартными
- Использования с любыми системами контроля доступа и турникетами
- Возможность установки сторонних считывателей
- Двухцветная светодиодная индикация



Картоприёмник ST-TS001CEM предназначен для считывания и приема карт разового посещения, которые выдаются для доступа на входе и подлежат возврату на выходе. Картоприемник, как правило, используется в СКУД совместно с турникетом. После опускания карты в слот картоприемника происходит ее считывание и проверка валидности внешним контроллером. Затем внешний контроллер дает команду для разблокировки преграждающей шторки, и валидная карта падает в контейнер. По факту падения карты картоприемник дает команду на турникет для прохода.

#### Наличие встроенного считывателя

Устройство имеет встроенный считыватель карт EM с выходным форматом Виганд 26, что позволяет использовать ST-TS001CEM совместно практически с любым сторонним контроллером СКУД. При необходимости встроенный считыватель можно заменить на любой другой.

#### Технические характеристики

Модель:	ST-TS001CEM
Считыватель:	EM, Виганд 26
Материал:	Нержавеющая сталь
Емкость картоприемника:	500 карт
Напряжение питания:	220 В (AC)
Потребляемая мощность:	20 Вт
Диапазон рабочих температур:	От -30 до +55 °C
Диапазон рабочей влажности:	10%–85%
Класс защиты:	IP54
Габариты:	1005 x 170 x 180 мм

## ST-GR010P-CR

### Стойка ограждения

- Хромированная поверхность
- 2 гайки-заклепки для крепления поручней
- Высота 1 м
- Диаметр 50 мм
- Декоративная крышка из нержавеющей стали



Односторонняя хромированная стойка является элементом системы ограждений, предназначенной для ограничения и направления потоков людей на объектах, оборудованных СКУД. Она имеет две гайки-заклепки для монтажа поручней ST-GR005R-CR, ST-GR010R-CR, ST-GR015R-CR или калиток аварийного выхода ST-GR010E-CR, ST-GR015E-CR с одной стороны. Стойка ограждения выполнена из трубы высотой 1 м и диаметром 50 мм, а крепление к полу скрывается декоративной крышкой.

#### Технические характеристики

<b>Модель:</b>	<b>ST-GR010P-CR</b>
<b>Материал:</b>	Сталь хромированная
<b>Вес:</b>	1,4 кг
<b>Габаритные размеры:</b>	1002 x Ø 102 мм

## ST-GR020P-CR

### Стойка ограждения

- Хромированная поверхность
- 4 гайки-заклепки для крепления поручней
- Высота 1 м
- Диаметр 50 мм
- Декоративная крышка из нержавеющей стали



Двухсторонняя хромированная стойка является элементом системы ограждений, предназначенной для ограничения и направления потоков людей на объектах, оборудованных СКУД. Она имеет четыре гайки-заклепки для монтажа поручней ST-GR005R-CR, ST-GR010R-CR, ST-GR015R-CR или калиток аварийного выхода ST-GR010E-CR, ST-GR015E-CR с двух противоположных сторон. Стойка ограждения выполнена из трубы высотой 1 м и диаметром 50 мм, а крепление к полу скрывается декоративной крышкой.

#### Технические характеристики

<b>Модель:</b>	<b>ST-GR020P-CR</b>
<b>Материал:</b>	Сталь хромированная
<b>Вес:</b>	1,4 кг
<b>Габаритные размеры:</b>	1002 x Ø 50 мм

## ST-GR021P-CR

### Стойка ограждения

- Хромированная поверхность
- 4 гайки-заклепки для крепления поручней
- Высота 1 м
- Диаметр 50 мм
- Декоративная крышка из нержавеющей стали



Двухсторонняя хромированная стойка является элементом системы ограждений, предназначенной для ограничения и направления потоков людей на объектах, оборудованных СКУД. Она имеет четыре гайки-заклепки для монтажа поручней ST-GR005R-CR, ST-GR010R-CR, ST-GR015R-CR или калиток аварийного выхода ST-GR010E-CR, ST-GR015E-CR с двух сторон, под прямым углом. Стойка ограждения выполнена из трубы высотой 1 м и диаметром 50 мм, а крепление к полу скрывается декоративной крышкой.

#### Технические характеристики

<b>Модель:</b>	<b>ST-GR021P-CR</b>
<b>Материал:</b>	Сталь хромированная
<b>Вес:</b>	1,4 кг
<b>Габаритные размеры:</b>	1002 x Ø 102 мм

## ST-GR030P-CR

### Стойка ограждения

- Хромированная поверхность
- 6 гаек-заклепок для крепления поручней
- Высота 1 м
- Диаметр 50 мм
- Декоративная крышка из нержавеющей стали



Трехсторонняя хромированная стойка является элементом системы ограждений, предназначенной для ограничения и направления потоков людей на объектах, оборудованных СКУД. Она имеет шесть гаек-заклепок для монтажа поручней ST-GR005R-CR, ST-GR010R-CR, ST-GR015R-CR или калиток аварийного выхода ST-GR010E-CR, ST-GR015E-CR с трех сторон. Стойка ограждения выполнена из трубы высотой 1 м и диаметром 50 мм, а крепление к полу скрывается декоративной крышкой.

#### Технические характеристики

<b>Модель:</b>	<b>ST-GR030P-CR</b>
<b>Материал:</b>	Сталь хромированная
<b>Вес:</b>	1,4 кг
<b>Габаритные размеры:</b>	1002 x Ø 102 мм

## ST-GR005R-CR

### Поручни ограждения

- Хромированная поверхность
- В комплекте – соединительные стаканы крепления к стойкам
- Длина 0,5 м
- Диаметр 32 мм



Хромированные поручни являются элементом системы ограждений, предназначенной для ограничения и направления потоков людей на объектах, оборудованных СКУД. Два поручня имеют в комплекте соединительные стаканы, предназначенные для крепления к стойкам ограждения ST-GR010P-CR, ST-GR020P-CR, ST-GR021P-CR или ST-GR030P-CR. Поручни выполнены из трубы длиной 0,5 м и диаметром 32 мм.

#### Технические характеристики

<b>Модель:</b>	<b>ST-GR005R-CR</b>
<b>Материал:</b>	Сталь хромированная
<b>Вес:</b>	1,4 кг
<b>Габаритные размеры:</b>	530 x Ø 40 мм – 2 шт

## ST-GR010R-CR

### Поручни ограждения

- Хромированная поверхность
- В комплекте – соединительные стаканы крепления к стойкам
- Длина 1 м
- Диаметр 32 мм



Хромированные поручни являются элементом системы ограждений, предназначенной для ограничения и направления потоков людей на объектах, оборудованных СКУД. Два поручня имеют в комплекте соединительные стаканы, предназначенные для крепления к стойкам ограждения ST-GR010P-CR, ST-GR020P-CR, ST-GR021P-CR или ST-GR030P-CR. Поручни выполнены из трубы длиной 1 м и диаметром 32 мм.

#### Технические характеристики

<b>Модель:</b>	<b>ST-GR010R-CR</b>
<b>Материал:</b>	Сталь хромированная
<b>Вес:</b>	2,0 кг
<b>Габаритные размеры:</b>	1030 x Ø 40 мм – 2 шт



## ST-GR015R-CR

### Поручни ограждения

- Хромированная поверхность
- В комплекте – соединительные стаканы крепления к стойкам
- Длина 1,5 м
- Диаметр 32 мм



Хромированные поручни являются элементом системы ограждений, предназначенной для ограничения и направления потоков людей на объектах, оборудованных СКУД. Два поручня имеют в комплекте соединительные стаканы, предназначенные для крепления к стойкам ограждения ST-GR010P-CR, ST-GR020P-CR, ST-GR021P-CR или ST-GR030P-CR. Поручни выполнены из трубы длиной 1,5 м и диаметром 32 мм.

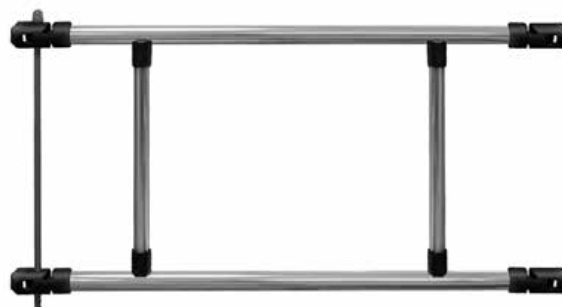
#### Технические характеристики

<b>Модель:</b>	<b>ST-GR015R-CR</b>
<b>Материал:</b>	Сталь хромированная
<b>Вес:</b>	2,6 кг
<b>Габаритные размеры:</b>	1530 x Ø 40 мм – 2 шт

## ST-GR010E-CR

### Калитка аварийного выхода

- Хромированная поверхность
- В комплекте – крепеж для монтажа к стойкам
- Калитка разблокируется с помощью штыря
- Длина 1 м
- Диаметр 32 мм
- Угол открывания  $\pm 100^\circ$



Хромированная калитка аварийного выхода является элементом системы ограждений, предназначенной для ограничения и направления потоков людей на объектах, оборудованных СКУД. Калитка обеспечивает свободный проход в случае экстренных ситуаций в соответствии с требованиями пожарной безопасности, свободный доступ для людей с ограниченными физическими возможностями, а также удобное перемещение грузов. Она имеет в комплекте крепеж для монтажа к стойкам ограждения ST-GR010P-CR, ST-GR020P-CR, ST-GR021P-CR или ST-GR030P-CR. Калитка аварийного выхода выполнена из трубы длиной 1 м и диаметром 32 мм.

#### Технические характеристики

<b>Модель:</b>	<b>ST-GR010E-CR</b>
<b>Материал:</b>	Сталь хромированная
<b>Вес:</b>	4,3 кг
<b>Габаритные размеры:</b>	1030 x Ø 32 мм – 2 шт, 400 x Ø 25 мм – 2 шт

## ST-GR015E-CR

### Калитка аварийного выхода

- Хромированная поверхность
- В комплекте – крепеж для монтажа к стойкам
- Калитка разблокируется с помощью штыря
- Длина 1,5 м
- Диаметр 32 мм
- Угол открывания  $\pm 100^\circ$



Хромированная калитка аварийного выхода является элементом системы ограждений, предназначенной для ограничения и направления потоков людей на объектах, оборудованных СКУД. Калитка обеспечивает свободный проход в случае экстренных ситуаций в соответствии с требованиями пожарной безопасности, свободный доступ для людей с ограниченными физическими возможностями, а также удобное перемещение грузов. Она имеет в комплекте крепеж для монтажа к стойкам ограждения ST-GR010P-CR, ST-GR020P-CR, ST-GR021P-CR или ST-GR030P-CR. Калитка аварийного выхода выполнена из трубы длиной 1,5 м и диаметром 32 мм.

#### Технические характеристики

<b>Модель:</b>	<b>ST-GR015E-CR</b>
<b>Материал:</b>	Сталь хромированная
<b>Вес:</b>	4,8 кг
<b>Габаритные размеры:</b>	1530 x Ø32 мм – 2 шт, 400 x Ø25 мм – 2 шт

# МЕТАЛЛОДЕТЕКТОРЫ

## ST-MD006

### Арочный металлодетектор

- 6 зон детектирования
- 100 уровней чувствительности на каждую зону
- Счетчики проходов и тревог
- Дисплей 3,5" для индикации и настройки
- Световая и звуковая сигнализация
- Самокалибровка и самодиагностика
- Использование влагостойких и огнеупорных материалов
- Защита от помех
- Безвредно для человеческого организма

Бюджетный металлодетектор ST-MD006 предназначен для обнаружения запрещенных к проносу металлических предметов при проходе человека через арку. Устройство имеет 6 зон обнаружения, хорошую помехозащищенность, классический дизайн, всепогодное исполнение и невысокую стоимость. Чувствительность ST-MD006 регулируется в пределах, достаточных для обнаружения как оружия, так и небольших металлических предметов.



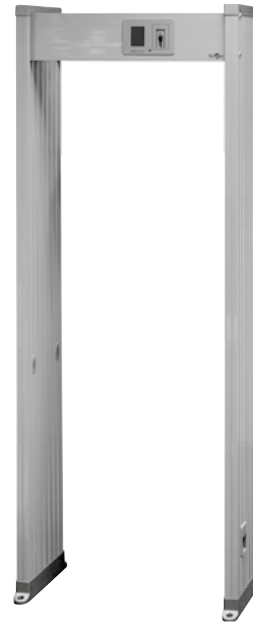
#### Технические характеристики

Модель:	ST-MD006
Ширина прохода:	715 мм
Высота прохода:	2010 мм
Питание:	~ 100–240 В, 20 Вт
Диапазон рабочих температур:	От -20 до +60 °С
Диапазон рабочей влажности:	10%–90%
Габариты:	2220 x 815 x 520 мм
Диапазон рабочей влажности:	10%–85%
Класс защиты:	IP54
Габариты:	1005 x 170 x 180 мм

## ST-MD018

### Арочный металлодетектор

- 18 зон детектирования
- 256 уровней чувствительности на каждую зону
- Счетчики проходов и тревог
- Дисплей 3,5" для индикации и настройки
- Световая и звуковая сигнализация
- Самокалибровка и самодиагностика
- Использование влагостойких и огнеупорных материалов
- Защита от помех
- Безвредно для человеческого организма
- Релейный выход



Бюджетный металлодетектор ST-MD018 предназначен для обнаружения запрещенных к проносу металлических предметов при проходе человека через арку. Устройство имеет 18 зон обнаружения, хорошую помехозащищенность, классический дизайн, всепогодное исполнение и невысокую стоимость. Чувствительность ST-MD018 регулируется в пределах, достаточных для обнаружения как оружия, так и небольших металлических предметов.

#### Технические характеристики

<b>Модель:</b>	<b>ST-MD018</b>
<b>Ширина прохода:</b>	715 мм
<b>Высота прохода:</b>	2010 мм
<b>Питание:</b>	~ 100–240 В, 20 Вт
<b>Диапазон рабочих температур:</b>	От -20 до +60 °С
<b>Диапазон рабочей влажности:</b>	10%–90%
<b>Габариты:</b>	2220 x 815 x 520 мм

## ST-MD318LT

### Арочный металлодетектор

- 18 зон детектирования
- 256 уровней чувствительности на каждую зону
- ИК измеритель температуры
- Счетчики проходов и тревог
- Дисплей 5,7" для индикации и настройки
- Световая индикация на стойках и звуковая сигнализация
- Самокалибровка и самодиагностика
- Использование влагостойких и огнеупорных материалов
- Защита от помех
- Безвредно для человеческого организма
- Релейный выход



Стационарный арочный металлодетектор ST-MD318LT предназначен для обнаружения запрещенных к проносу металлических предметов при проходе человека через арку. Устройство имеет 18 зон обнаружения, хорошую помехозащищенность, классический дизайн, всепогодное исполнение и невысокую стоимость. Чувствительность ST-MD018 регулируется в пределах, достаточных для обнаружения как оружия, так и небольших металлических предметов.

#### Функция измерения температуры

Дополнительно металлодетектор имеет ИК измеритель для контроля температуры кожного покрова запястья человека. Показатели температуры отображаются на цифровом дисплее, а при превышении порога включается сигнал тревоги.

#### Технические характеристики

Модель:	ST-MD318LT
Диапазон измерения температуры:	От 30 °С до 45 °С
Расстояние измерения температуры:	До 15 см
Точность измерения температуры:	±0,5 °С
Скорость измерения температуры:	1 с
Интервал между измерениями:	2 с
Ширина прохода:	700 мм
Высота прохода:	1990 мм
Питание:	~ 100–240 В, 40 Вт
Диапазон рабочих температур:	От -20 до +50 °С
Диапазон рабочей влажности:	10%–90%
Габариты:	2220 x 835 x 580 мм

# ШЛАГБАУМЫ

## ST-RB103BR-R rack 1 Комплект шлагбаума из тумбы и стрелы

- Стрела длиной 3 м
- Светоотражающие наклейки на стреле
- Резиновая амортизирующая кромка на стреле
- Бесщеточный двигатель постоянного тока
- Механизм откидывания стрелы
- Регулируемая скорость открывания до 1,5 с
- Интенсивность использования 100%
- Возможность резервирования питания
- Автореверс при обнаружении препятствия с настраиваемой силой
- Многофункциональный контроллер
- Все необходимые входы/выходы управления шлагбаумом и периферийным оборудованием
- Интерфейс RS485 и CAN шина
- Нарботка на отказ 5.000.000 циклов



### Комплект

ST-RB103BR-R тумба шлагбаума для стрел 3 м, ST-RB003SA стрела стандартная 3 м.

### Технические характеристики

Модель:	ST-RB103BR-R
Длина стрелы:	3 м
Максимальная скорость:	1,5 с
Тип:	Правый
Частота вращения двигателя:	1400 об/мин
Напряжение питания:	~ 220 В (AC)
Потребляемая мощность:	140 Вт
Класс защиты:	IP54
Диапазон рабочих температур:	от -40 до +55 °C
Диапазон рабочей влажности:	10%–90%
Габариты:	930 x 330 x 220 мм

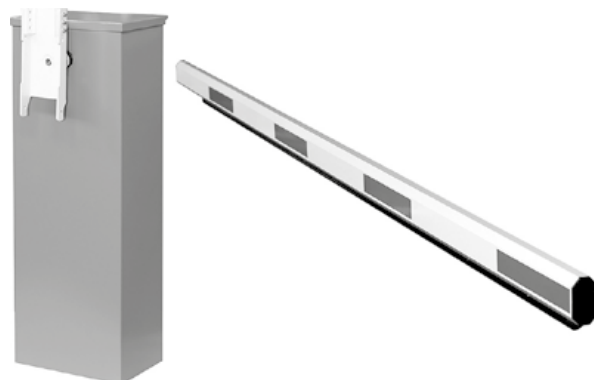
Модель:	ST-RB003SA
Материал:	Алюминий
Длина:	3 м
Амортизирующая кромка:	Да
Подсветка:	Нет
Габариты:	3050 x 80 x 45 мм

ХИТ

## ST-RB104BR-R rack 1

### Комплект шлагбаума из тумбы и стрелы

- Стрела длиной 3 м
- Светоотражающие наклейки на стреле
- Резиновая амортизирующая кромка на стреле
- Бесщеточный двигатель постоянного тока
- Механизм откидывания стрелы
- Регулируемая скорость открывания до 1,5 с
- Интенсивность использования 100%
- Возможность резервирования питания
- Автореверс при обнаружении препятствия с настраиваемой силой
- Многофункциональный контроллер
- Все необходимые входы/выходы управления шлагбаумом и периферийным оборудованием
- Интерфейс RS485 и CAN шина
- Нарботка на отказ 5.000.000 циклов



#### Комплект

ST-RB104BR-R тумба шлагбаума для стрел 4 м, ST-RB004SA стрела стандартная 4 м.

#### Технические характеристики

Модель:	ST-RB104BR-R
Длина стрелы:	4 м
Максимальная скорость:	3 с
Тип:	Правый
Частота вращения двигателя:	1400 об/мин
Напряжение питания:	~ 220 В (AC)
Потребляемая мощность:	140 Вт
Класс защиты:	IP54
Диапазон рабочих температур:	от -40 до +55 °C
Диапазон рабочей влажности:	10%–90%
Габариты:	930 x 330 x 220 мм

Модель:	ST-RB004SA
Материал:	Алюминий
Длина:	4 м
Амортизирующая кромка:	Да
Подсветка:	Нет
Габариты:	4050 x 80 x 45 мм

## ST-RB103BR-R, ST-RB104BR-R, ST-RB156BR-R Тумбы шлагбаумов

- Поддерживаются стрелы от 3 до 6 м
- Бесщеточный двигатель постоянного тока
- Механизм откидывания стрелы
- Регулируемая скорость открывания от 1,5 до 6 секунд
- Интенсивность использования 100%
- Возможность резервирования питания
- Автореверс при обнаружении препятствия с настраиваемой силой
- Многофункциональный контроллер
- Все необходимые входы/выходы управления шлагбаумом и периферийным оборудованием
- Интерфейс RS-485 и CAN-шина
- Нарботка на отказ 5.000.000 циклов



Шлагбаумы ST-RB103BR-R, ST-RB104BR-R и ST-RB156BR-R предназначены для контроля и управления проездом автомобильного транспорта на охраняемую территорию. Шлагбаумы могут использоваться автономно – с управлением от пульта или в составе системы контроля доступа – с использованием считывателей дистанционной идентификации автотранспорта, например, ST-LR320.

### Наличие различных входов/выходов и высокий ресурс работы

Блок управления имеет входы открытия/закрытия/остановки, входы подключения устройств безопасности, входы подключения приемника управления по радиоканалу, а также выходы для управления светофором и выходы индикации положения стрелы. Помимо стандартных входов/выходов управления блок поддерживает интерфейс RS-485 и CAN-шину. Кроме того, использование бесщеточного мотора позволило значительно повысить ресурс шлагбаума, который составляет 5.000.000 циклов.

### Технические характеристики

Модель:	ST-RB103BR-R	ST-RB103BR-R	ST-RB156BR-R
Длина стрелы:	3 м	4 м	5–6 м
Максимальная скорость:	1,5 с	3 с	5 с
Тип:	Правый		
Частота вращения двигателя:	1400 об/мин		
Напряжение питания:	~ 220 В (AC)		
Потребляемая мощность:	140 Вт		
Класс защиты:	IP54		
Диапазон рабочих температур:	От -40 до +55 °C		
Диапазон рабочей влажности:	10%–90%		
Габариты:	930 x 330 x 220 мм		



## ST-RB003SA

### Стрела стандартная

- Длина 3 м
- Светоотражающие наклейки
- Резиновая амортизирующая кромка

Стрела стандартная ST-RB003SA предназначена для использования со шлагбаумом ST-RB 103BR-R. Она имеет в комплекте светоотражающие наклейки и резиновую амортизирующую кромку.



#### Технические характеристики

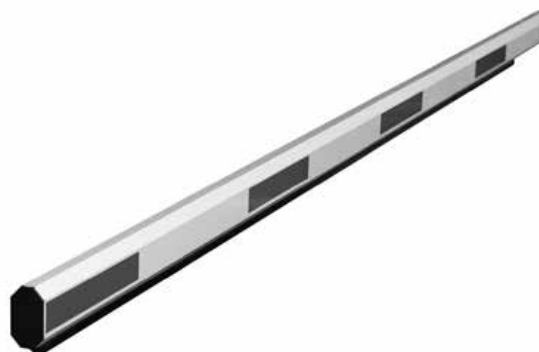
<b>Модель:</b>	<b>ST-RB003SA</b>
<b>Материал:</b>	Алюминий
<b>Длина:</b>	3 м
<b>Амортизирующая кромка:</b>	Да
<b>Подсветка:</b>	Нет
<b>Габариты:</b>	3050 x 80 x 45 мм

## ST-RB004SA

### Стрела стандартная

- Длина 4 м
- Светоотражающие наклейки
- Резиновая амортизирующая кромка

Стрела стандартная ST-RB004SA предназначена для использования со шлагбаумом ST-RB 104BR-R. Она имеет в комплекте светоотражающие наклейки и резиновую амортизирующую кромку.



#### Технические характеристики

<b>Модель:</b>	<b>ST-RB004SA</b>
<b>Материал:</b>	Алюминий
<b>Длина:</b>	4 м
<b>Амортизирующая кромка:</b>	Да
<b>Подсветка:</b>	Нет
<b>Габариты:</b>	4050 x 80 x 45 мм

## ST-RB003LSA

### Стрела с подсветкой

- Длина 3 м
- Светоотражающие наклейки
- Двухцветная подсветка
- Резиновая амортизирующая кромка

Стрела с подсветкой ST-RB003LSA предназначена для использования со шлагбаумом ST-RB103BR-R. Она имеет в комплекте двухцветную подсветку с резиновой амортизирующей кромкой и светоотражающие наклейки.



#### Технические характеристики

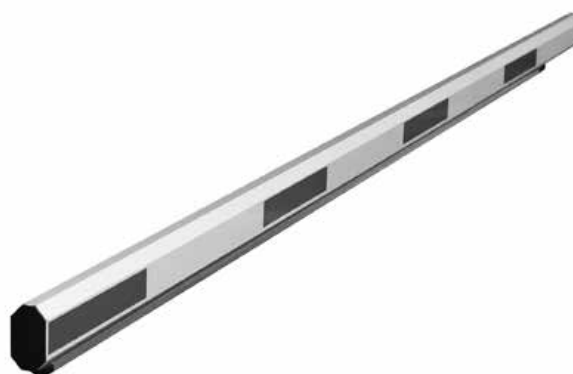
<b>Модель:</b>	<b>ST-RB003LSA</b>
<b>Материал:</b>	Алюминий
<b>Длина:</b>	3 м
<b>Амортизирующая кромка:</b>	Да
<b>Подсветка:</b>	Да
<b>Габариты:</b>	3050 x 80 x 45 мм

## ST-RB004LSA

### Стрела с подсветкой

- Длина 4 м
- Светоотражающие наклейки
- Двухцветная подсветка
- Резиновая амортизирующая кромка

Стрела с подсветкой ST-RB004LSA предназначена для использования со шлагбаумом ST-RB104BR-R. Она имеет в комплекте двухцветную подсветку с резиновой амортизирующей кромкой и светоотражающие наклейки.



#### Технические характеристики

<b>Модель:</b>	<b>ST-RB004LSA</b>
<b>Материал:</b>	Алюминий
<b>Длина:</b>	4 м
<b>Амортизирующая кромка:</b>	Да
<b>Подсветка:</b>	Да
<b>Габариты:</b>	4050 x 80 x 45 мм

## ST-RB003RA

### Стрела круглая

- Длина 3 м
- Светоотражающие элементы
- Амортизирующий кожух

Стрела с подсветкой ST-RB003LSA предназначена для использования со шлагбаумом ST-RB103BR-R. Она имеет в комплекте двухцветную подсветку с резиновой амортизирующей кромкой и светоотражающие наклейки.



#### Технические характеристики

<b>Модель:</b>	<b>ST-RB003RA</b>
<b>Материал:</b>	Алюминий
<b>Длина:</b>	3 м
<b>Амортизирующая кромка:</b>	Да
<b>Подсветка:</b>	Нет
<b>Габариты:</b>	3050 x Ø 75 мм

## ST-RB004RA

### Стрела круглая

- Длина 4 м
- Светоотражающие элементы
- Амортизирующий кожух

Стрела круглая ST-RB004RA предназначена для использования со шлагбаумом ST-RB104BR-R. Она имеет амортизирующий кожух со светоотражающими элементами.



#### Технические характеристики

<b>Модель:</b>	<b>ST-RB004RA</b>
<b>Материал:</b>	Алюминий
<b>Длина:</b>	4 м
<b>Амортизирующая кромка:</b>	Да
<b>Подсветка:</b>	Нет
<b>Габариты:</b>	4050 x Ø 75 мм

## ST-RB036TA

### Стрела телескопическая

- Регулируемая длина 3,5–6 м
- Светоотражающие наклейки

Стрела телескопическая ST-RB036TA предназначена для использования со шлагбаумом ST-RB104BR-R. Она поддерживает регулировку по длине и имеет в комплекте светоотражающие наклейки.



#### Технические характеристики

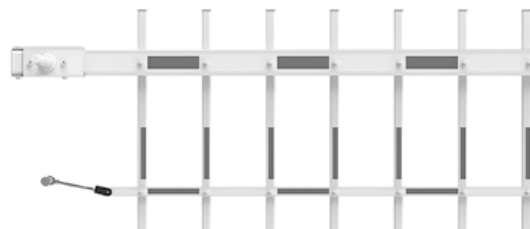
<b>Модель:</b>	<b>ST-RB036TA</b>
<b>Материал:</b>	Алюминий
<b>Длина:</b>	Регулируемая 3,5–6 м
<b>Амортизирующая кромка:</b>	Нет, опционально ST-RB006RE
<b>Подсветка:</b>	Нет
<b>Габариты:</b>	3550 x 80 x 45 мм

## ST-RB004FA

### Стрела с ограждением

- Длина 4 м
- Светоотражающие наклейки
- Подвесное ограждение

Стрела с ограждением ST-RB004FA предназначена для использования со шлагбаумом ST-RB104BR-R. Она имеет в комплекте подвесное ограждение и светоотражающие наклейки.


**НОВИНКА**

#### Технические характеристики

<b>Модель:</b>	<b>ST-RB004FA</b>
<b>Материал:</b>	Алюминий
<b>Длина:</b>	4 м
<b>Амортизирующая кромка:</b>	Нет
<b>Подсветка:</b>	Нет
<b>Габариты:</b>	4050 x 800 x 55 мм

## ST-RB001RD

### Микроволновой детектор безопасности

- Программируемая зона обнаружения до 10 м
- Цифровой алгоритм обработки и фильтрации
- Адаптивность к изменениям условий окружающей среды
- СИД индикация
- Широкий диапазон напряжения питания
- Селективное детектирование автомобиля/человека или только автомобиля



Микроволновой детектор ST-RB001RD предназначен для обнаружения автотранспорта или человека при применении в качестве устройства безопасности в составе системы контроля автомобильного проезда под управлением шлагбаума или в качестве иницилирующего устройства автоматизации проезда.

#### Стабильная работа в любых условиях

За счет использования высокоточной технологии позиционирования и высокоскоростной цифровой обработки данных, детектор отличается высокой стабильностью работы и адаптивностью к изменениям окружающей среды. При этом на работу ST-RB001RD не оказывают влияния осадки, загрязнение или прямое солнечное излучение.

#### Легкость установки и обслуживания

Использование микроволнового детектора позволяет упростить установку системы контроля проезда, а также дальнейшее ее обслуживание, за счет отказа от прокладки кабельных трасс в дорожном полотне.

#### Технические характеристики

Модель:	ST-RB001RD
Дистанция обнаружения:	До 10 м
Длительность тревоги:	До 1,5 с после выхода объекта из области
Тревожный выход:	НР, ОБЩ; до 0,3А / 30 В (DC)
Питание:	9–16 В (DC)
Потребляемый ток:	170 мА
Класс защиты:	IP67
Диапазон рабочих температур:	от -40 до +85 °С
Диапазон рабочей влажности:	10%–95%
Габариты:	97x135x29 мм

## ST-RB001PD

### Инфракрасный фотоэлемент

- Дальность действия до 15 м
- Регулировка по горизонтали  $\pm 90^\circ$
- СИД индикация
- Широкий диапазон напряжения питания



Фотоэлемент ST-RB001PD предназначен для обнаружения пересечения инфракрасного луча автотранспортом или человеком. Он применяется в качестве устройства безопасности в составе системы контроля автомобильного проезда под

управлением шлагбаума или как инициирующее устройство автоматизации проезда. Регулировка приемника и передатчика по горизонтали  $\pm 90^\circ$  позволяет устанавливать их на непараллельные друг другу поверхности или со сдвигом.

#### Технические характеристики

<b>Модель:</b>	<b>ST-RB001PD</b>
<b>Дальность действия:</b>	От 2 м до 15 м
<b>Частота модуляции:</b>	940 нм
<b>Регулировка по горизонтали:</b>	$\pm 90^\circ$
<b>Тревожный выход:</b>	НЗ/НР, ОБЩ; до 1А, 30 В (DC)
<b>Питание:</b>	Приемник и передатчик: 12–24 В (AC/DC)
<b>Потребляемый ток:</b>	Приемник: 15 мА, передатчик: 30 мА
<b>Класс защиты:</b>	IP55
<b>Диапазон рабочих температур:</b>	От -25 до +55 °C
<b>Диапазон рабочей влажности:</b>	10%–95%
<b>Габариты:</b>	100 x 35 x 40 мм

## ST-RB002PD

### Инфракрасный фотоэлемент

- Дальность действия до 15 м
- Регулировка по горизонтали  $\pm 90^\circ$
- СИД индикация
- Беспроводной передатчик с автономным питанием
- Широкий диапазон напряжения питания



Фотоэлемент ST-RB002PD предназначен для обнаружения пересечения инфракрасного луча автотранспортом или человеком. Он применяется в качестве устройства безопасности в составе системы контроля автомобильного проезда под управлением шлагбаума или как иницилирующее устройство автоматизации проезда.

#### Простота установки и обслуживания

Использование беспроводного передатчика позволяет упростить установку системы контроля проезда, а также дальнейшее ее обслуживание, за счет отказа от прокладки кабельных трасс в дорожном полотне. Кроме того, регулировка приемника и передатчика по горизонтали  $\pm 90^\circ$  позволяет устанавливать их на непараллельные друг другу поверхности или со сдвигом.

#### Технические характеристики

Модель:	ST-RB002PD
Дальность действия:	От 2 м до 15 м
Частота модуляции:	940 нм
Регулировка по горизонтали:	$\pm 90^\circ$
Тревожный выход:	НЗ/НР, ОБЩ; до 1А, 30 В (DC)
Питание:	Приемник: 12–24 В (AC/DC), передатчик: 2 шт ААА
Потребляемый ток:	Приемник: 15 мА, передатчик: в режиме ожидания до 180 дней
Класс защиты:	IP55
Диапазон рабочих температур:	От -25 до +55 °С
Диапазон рабочей влажности:	10%–95%
Габариты:	100 x 35 x 40 мм

## ST-RB003PD

### Инфракрасный фотоэлемент

- Дальность действия до 7 м
- СИД индикация
- Широкий диапазон напряжения питания
- Пассивный отражатель



Фотоэлемент ST-RB003PD предназначен для обнаружения пересечения инфракрасного луча автотранспортом или человеком. Он применяется в качестве устройства безопасности в составе системы контроля автомобильного проезда под управлением шлагбаума или как инициирующее устройство автоматизации проезда.

Использование пассивного отражателя позволяет упростить установку системы контроля проезда, а также дальнейшее ее обслуживание, за счет отказа от прокладки кабельных трасс в дорожном полотне.

#### Технические характеристики

Модель:	ST-RB003PD
Дальность действия:	От 2 м до 7 м
Частота модуляции:	940 нм
Регулировка по горизонтали:	Нет
Тревожный выход:	НЗ/НР, ОБЩ; до 1А, 30 В (DC)
Питание:	12–24 В (AC/DC)
Потребляемый ток:	35 мА
Класс защиты:	IP55
Диапазон рабочих температур:	От -25 до +55 °С
Диапазон рабочей влажности:	10%–95%
Габариты:	Приемо-передатчик: 100 x 35 x 40 мм, отражатель: Ø 90 x 60 мм



НОВИНКА

**ST-RB001FL****Сигнальная лампа**

- Пластиковый ABS корпус, акриловый колпак
- Желтая строб лампа
- Световая стробоскопическая сигнализация
- Встроенная антенна
- В комплекте угловой монтажный адаптер для крепления на вертикальную поверхность
- Может использоваться как в помещении, так и на улице



Сигнальная лампа ST-RB001FL предназначена для световой сигнализации о движении стрелы шлагбаума или ворот. Лампа может использоваться с любым приемником, работающим на частоте 433,92 МГц, и дополнительно имеет встроенную

антенну для увеличения дистанции приема сигнала от передатчиков. В комплекте поставки – угловой монтажный адаптер для крепления на вертикальную поверхность.

**Технические характеристики**

<b>Модель:</b>	<b>ST-RB001FL</b>
<b>Материал:</b>	ABS + акрил
<b>Частота стробирования:</b>	1 Гц
<b>Напряжение питания:</b>	12–24 В (AC/DC), 100–240 В (AC)
<b>Потребляемая мощность:</b>	До 8 Вт
<b>Класс защиты:</b>	IP54
<b>Диапазон рабочих температур:</b>	От -20 до +55 °С
<b>Диапазон рабочей влажности:</b>	10%–95%
<b>Габариты:</b>	Ø 90 x 125 мм (без кронштейна)

## ST-RB001FS

### Опора для стрелы

- Регулировка высоты фиксации стрелы  
77–105 см
- Резиновый амортизатор

Опора ST-RB001FS предназначена для фиксации стрелы в горизонтальном положении.



#### Технические характеристики

<b>Модель:</b>	<b>ST-RB001FS</b>
<b>Материал:</b>	Окрашенная сталь
<b>Габаритные размеры:</b>	81 x 150 x 80 см

## ST-RB006RE

### Резиновая амортизирующая кромка

- Длина 6 м
- Предназначена для стандартных или телескопических стрел

Резиновая амортизирующая кромка ST-RB006RE предназначена для использования со стандартными и телескопическими стрелами. Она служит для предотвращения повреждения автомобиля или нанесения травмы пешеходу при отказе устройств безопасности во время работы шлагбаума.



#### Технические характеристики

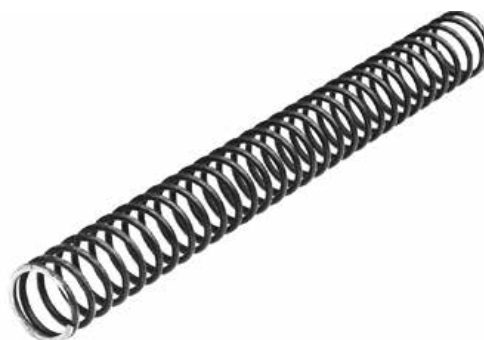
<b>Модель:</b>	<b>ST-RB006RE</b>
<b>Материал:</b>	Резина
<b>Длина:</b>	6 м

## ST-RB103BS

### Пружина

- Предназначена для стрел длиной до 3 м
- Диаметр прутка 4,5 мм
- Маркировка красным цветом

Пружина ST-RB103BS предназначена для ремонта или адаптации шлагбаумов ST-RB103BR-R, ST-RB104BR-R и ST-RB156BR-R для использования стрел другой длины.



#### Технические характеристики

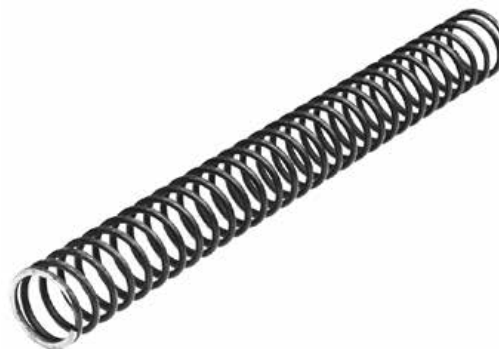
<b>Модель:</b>	<b>ST-RB103BS</b>
<b>Материал:</b>	Закаленная сталь
<b>Габаритные размеры:</b>	45 см x Ø 5 см

## ST-RB104BS

### Пружина

- Предназначена для стрел длиной 4 м
- Диаметр прутка 5,5 мм
- Маркировка синим цветом

Пружина ST-RB104BS предназначена для ремонта или адаптации шлагбаумов ST-RB103BR-R, ST-RB104BR-R и ST-RB156BR-R для использования стрел другой длины.



#### Технические характеристики

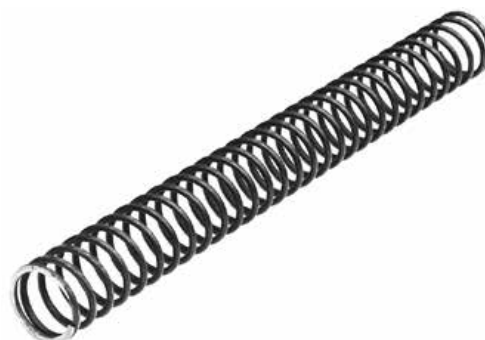
<b>Модель:</b>	<b>ST-RB104BS</b>
<b>Материал:</b>	Закаленная сталь
<b>Габаритные размеры:</b>	45 см x Ø 5 см

## ST-RB156BS

### Пружина

- Предназначена для стрел длиной 5–6 м
- Диаметр прутка 6,5 мм
- Маркировка желтым цветом

Пружина ST-RB156BS предназначена для ремонта или адаптации шлагбаумов ST-RB103BR-R, ST-RB104BR-R и ST-RB156BR-R для использования стрел другой длины.



### Технические характеристики

<b>Модель:</b>	<b>ST-RB156BS</b>
<b>Материал:</b>	Закаленная сталь
<b>Габаритные размеры:</b>	45 см x Ø 5 см

# ЭЛЕКТРОМАГНИТНЫЕ ЗАМКИ

## ST-EL050S

Накладной электромагнитный замок для внутренней установки

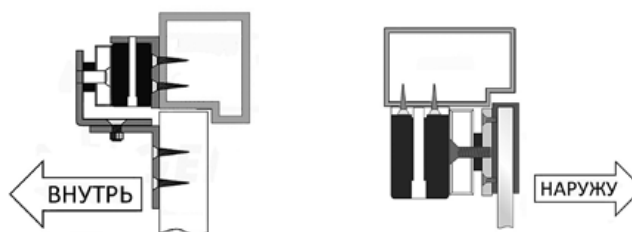
- Сила удержания – 50 кг
- Предназначен для установки на распашные двери и двери шкафчиков
- Возможность использования для дверей, открывающихся внутрь, наружу и для стеклянных дверей
- Изготовлен из анодированного алюминия
- Конструкция для преодоления остаточной намагниченности
- Электропитание от источников постоянного тока с напряжением 12 В



Электромагнитный замок ST-EL050S имеет силу удержания, равную 50 кг, и применяется для управляемого запираения и отпираения дверей, контролируемых системой управления доступом. Эта модель предназначена для внутреннего монтажа и может использоваться в офисах, промышленных зданиях, супермаркетах и на др. объектах с обычными требованиями к безопасности. Отсутствие в конструкции

замка движущихся частей обеспечивает ему длительный срок эксплуатации, а многообразие установочных адаптеров и накладной способ монтажа позволяют использовать его практически с любыми распашными дверьми.

### Способы установки



Установка с использованием Z адаптера

Установка с использованием U адаптера

### Технические характеристики

Модель:	ST-EL050S
Сила удержания:	50 кг
Напряжение питания:	12 В постоянного тока
Потребляемый ток:	100 мА (12 В)
Размеры:	80 x 33 x 20 мм
Материал:	анодированный алюминий
Диапазон рабочих температур:	от -10 до +55 °С
Диапазон рабочей влажности:	10% – 90%
Встроенный датчик мониторинга (Холла):	нет

### Аксессуары

ST-BR050Z	Z – адаптер якоря для открывающихся внутрь дверей
ST-BR050U	U – адаптер якоря для стеклянных дверей 8–15 мм

## ST-EL150S

### Накладной малогабаритный электромагнитный замок для внутренней установки

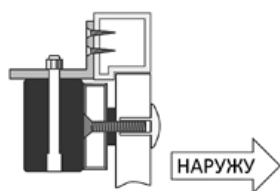
- Сила удержания 150–180 кг
- Малогабаритный замок
- Подходит для установки на внутренние двери
- Конструкция для преодоления остаточной намагниченности
- Корпус замка из анодированного алюминия
- Электропитание от источников постоянного тока с напряжением 12 В
- Адаптеры для монтажа на открывающиеся наружу или внутрь двери, а также на стеклянные двери



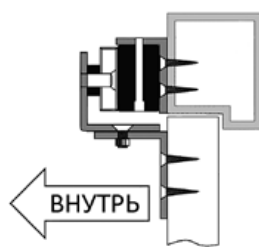
Электромагнитный замок ST-EL150S имеет силу удержания, равную 150–180 кг, и применяется для управляемого запираения и отпираения дверей, контролируемых системой управления доступом, а также эвакуационных выходов. Небольшие размеры замка обеспечивают его минимальный выступ в дверной проем, благодаря чему снижается общая заметность устройства. Для преодоления остаточной намагниченности

в замок встроен пружинный механизм, а на якорь нанесено специальное цинковое покрытие. Отсутствие в конструкции ST-EL150S движущихся частей обеспечивает ему длительный срок эксплуатации, а многообразие установочных адаптеров и накладной способ монтажа позволяют использовать его практически с любыми распашными дверьми.

#### Способы установки



Установка с использованием L адаптера



Установка с использованием Z адаптера



Установка с использованием U адаптера

#### Технические характеристики

Модель:	ST-EL150S
Сила удержания:	150–180 кг
Напряжение питания:	12 В (пост. ток)
Потребляемый ток:	300 мА
Диапазон рабочей влажности:	от -10 до +55°C
Диапазон рабочих температур:	10% – 90%
Материал:	Анодированный алюминий
Габариты:	170 x 35 (+5) x 21 мм (замок), 130 x 33 x 11 мм (якорь)
Вес:	1 кг

#### Аксессуары

ST-BR150L	L – адаптер для открывающихся наружу дверей
ST-BR180Z	Z – адаптер якоря для открывающихся внутрь дверей
ST-BR180U	U – адаптер якоря для стеклянных дверей 8–15 мм

## ST-EL181S

### Врезной электромагнитный замок для внутренней установки

- Сила удержания 180 кг
- Врезной замок
- Подходит для распашных или раздвижных дверей
- Конструкция для преодоления остаточной намагниченности
- Корпус замка из анодированного алюминия
- Электропитание 12 В постоянного тока



Электромагнитный замок ST-EL181S предназначен для установки на двери, контролируемые СКУД, а также на эвакуационные выходы и обеспечивает удерживающее усилие 180 кг. Устройство можно использовать для распашных или раздвижных дверей, а благодаря врезному

монтажу, после установки оно практически незаметно. Для преодоления остаточной намагниченности в ST-EL181S используется специальное цинковое покрытие якоря замка совместно с пружинным механизмом.

#### Технические характеристики

Модель:	ST-EL181S
Сила удержания:	180 кг
Напряжение питания:	12 В (пост. ток)
Потребляемый ток:	400 мА
Диапазон рабочих температур:	от -10 до +55 °С
Диапазон рабочей влажности:	10% – 90%
Материал:	Анодированный алюминий
Габариты:	184 x 22 x 30 мм (замок), 130 x 33 x 11 мм (якорь)
Вес:	1,0 кг

#### Аксессуары

ST-BR181I	Адаптер для монтажа якоря замка
-----------	---------------------------------

## ST-EL180ML

### Накладной электромагнитный замок для внутренней установки

- Сила удержания 180 кг
- Релейный выход мониторинга прижима якоря и наличия питания
- Датчик Холла для мониторинга состояния замка
- Двухцветная световая индикация
- Конструкция для преодоления остаточной намагниченности
- Корпус замка из анодированного алюминия
- Универсальное питание 12 или 24 В постоянного тока
- Адаптеры для монтажа на двери, открывающиеся наружу или внутрь, а также на стеклянные двери

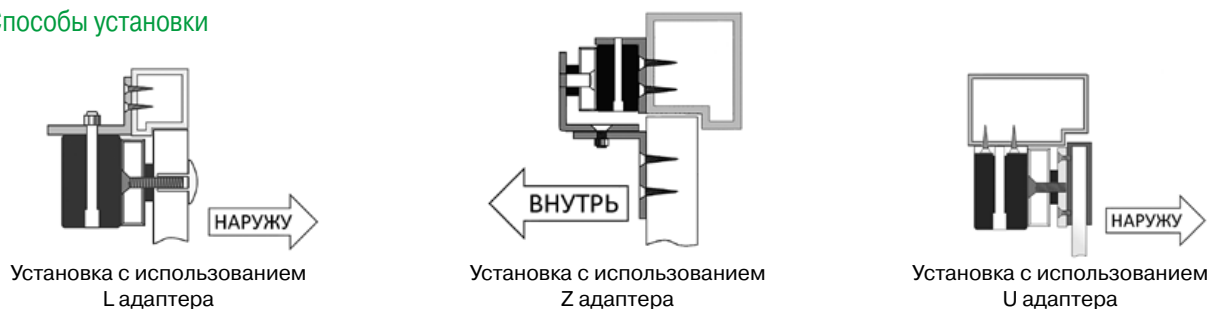


Электромагнитный замок ST-EL180ML предназначен для установки на двери, контролируемые СКУД, а также на эвакуационные выходы и обеспечивает удерживающее усилие 180 кг. Для преодоления остаточной намагниченности в устройстве используется специальное цинковое покрытие якоря замка совместно с пружинным механизмом, а для мониторинга степени прижима якоря к телу замка ST-EL180ML оснащен встроенным датчиком Холла. Этот датчик анализирует магнитный поток, т.е. силу притяжения якоря к замку, и сигнализирует о снижении усилия прижима и соответственно об попытке взлома.

При этом снижение усилия может быть результатом преднамеренных действий, например, повреждения поверхности якоря для последующего облегчения проникновения в помещение.

Двухцветная световая индикация обеспечивает визуализацию различных состояний замка: СИД не горит – нет питания, красный сигнал – якорь не прижат или плохой прижим, зеленый – нормальный прижим якоря. Помимо световой индикации, электромагнитный замок обеспечивает сигнализацию прижима якоря и наличия питания с помощью релейного выхода.

#### Способы установки



#### Технические характеристики

Модель:	ST-EL180ML
Сила удержания:	180 кг
Напряжение питания:	12 / 24 В (пост. ток)
Потребляемый ток:	400 / 200 мА
Мониторинг:	ОБЩ, НР, НЗ / 3 А, 30 В (AC/DC)
Диапазон рабочих температур:	от -10 до +55 °С
Диапазон рабочей влажности:	10% – 90%
Материал:	Анодированный алюминий
Габариты:	207 x 35(+5) x 21 мм (замок), 130 x 33 x 11 мм (якорь)
Вес:	1,2 кг

#### Аксессуары

ST-BR180L	L – адаптер для открывающихся наружу дверей
ST-BR180Z	Z – адаптер якоря для открывающихся внутрь дверей
ST-BR180U	U – адаптер якоря для стеклянных дверей 8–15 мм



## ST-EL180MLD

### Накладной сдвоенный электромагнитный замок для внутренней установки

- Сила удержания 2x180 кг
- Универсальное питание 12 или 24 В пост. тока
- Для установки на двустворчатые двери
- Двухцветная световая индикация
- Конструкция для преодоления остаточной намагниченности
- Релейный выход мониторинга прижима якоря и наличия питания
- Датчик Холла для мониторинга состояния замка
- Корпус замка из анодированного алюминия
- Адаптеры для монтажа на открывающиеся наружу или внутрь двери, а также на стеклянные двери

Сдвоенный электромагнитный замок ST-EL180MLD предназначен для установки на двустворчатые двери, контролируемые СКУД, а также на двери эвакуационных выходов. Модель ST-EL180MLD имеет встроенный датчик Холла для мониторинга прижима якоря к телу замка. Датчик Холла анализирует магнитный поток, т.е. силу притяжения якоря к замку и сигнализирует о снижении усилия прижима и соответственно о попытке взлома. Снижение усилия может быть результатом преднамеренных действий, например, повреждение поверхности якоря для последующего облегчения проникновения в помещение.



#### Наличие индикации и мониторинга прижима якоря / наличия питания

Двухцветная световая индикация обеспечивает визуализацию различных состояний замка: не горит – нет питания, красный – якорь не прижат или плохой прижим, зеленый – нормальный прижим якоря. Помимо световой индикации электромагнитный замок оснащен релейным выходом для сигнализации прижима якоря и наличия питания. Кроме того, специальное цинковое покрытие якоря замка совместно с пружинным механизмом обеспечивает преодоление остаточной намагниченности.

#### Технические характеристики

Модель:	ST-EL180MLD
Сила удержания:	2x180 кг
Напряжение питания:	12 / 24 В (DC)
Потребляемый ток:	0,8 / 0,4 А
Мониторинг:	ОБЩ, НР, НЗ / 3 А, 30 В (AC/DC)
Диапазон рабочих температур:	от -10 до +55 °С
Диапазон рабочей влажности:	10%–90%
Материал:	Анодированный алюминий
Габариты:	415 x 35(+5) x 21 мм (замок), 130 x 33 x 11 мм (якорь, 2 шт.)
Вес:	2,4 кг

#### Аксессуары

ST-BR180Z	L адаптер для открывающихся наружу дверей
ST-BR180Z	Z адаптер якоря для открывающихся внутрь дверей
ST-BR180U	U адаптер якоря для стеклянных дверей 8–15 мм

# ST-EL250ML

## Накладной электромагнитный замок для внутренней установки

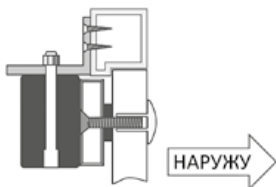
- Сила удержания 250 кг
- Для установки на распашные двери
- Универсальное питание 12 или 24 В пост. тока
- Двухцветная световая индикация
- Конструкция для преодоления остаточной намагниченности
- Релейный выход мониторинга прижима якоря и наличия питания
- Датчик Холла для мониторинга состояния замка
- Корпус замка из анодированного алюминия
- Адаптеры для монтажа на открывающиеся наружу или внутрь двери, а также на стеклянные двери



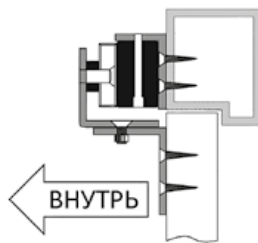
Электромагнитный замок ST-EL250ML предназначен для установки на двери, контролируемые СКУД, а также на эвакуационные выходы и обеспечивает удерживающее усилие 250 кг. Для преодоления остаточной намагниченности в устройстве используется специальное цинковое покрытие якоря замка совместно с пружинным механизмом, а мониторинг степени прижима якоря к телу замка ST-EL250ML ведет с помощью датчика Холла. Этот детектор анализирует магнитный поток, т.е. силу притяжения якоря к замку, и сигнализирует о снижении усилия прижима и соответственно о попытке взлома.

При этом снижение усилия может быть результатом преднамеренных действий, например, повреждения поверхности якоря для последующего облегчения проникновения в помещение. Двухцветная световая индикация обеспечивает визуализацию различных состояний замка: СИД не горит – нет питания, красный сигнал – якорь не прижат или плохой прижим, зеленый – нормальный прижим якоря. Помимо световой индикации, электромагнитный замок обеспечивает сигнализацию прижима якоря и наличия питания с помощью релейного выхода.

### Способы установки



Установка с использованием L адаптера



Установка с использованием LZ адаптера



Установка с использованием U адаптера

### Технические характеристики

Модель:	ST-EL250ML
Сила удержания:	250 кг
Напряжение питания:	12 / 24 В (пост. ток)
Потребляемый ток:	500 / 250 мА
Мониторинг:	ОБЩ, НР, НЗ / 3 А, 30 В (AC/DC)
Диапазон рабочих температур:	от -10 до +55 °С
Диапазон рабочей влажности:	10% – 90%
Материал:	Анодированный алюминий
Габариты:	250 x 42(+5) x 25 мм (замок), 180 x 38 x 12 мм (якорь)
Вес:	1,8 кг

### Аксессуары

ST-BR250L	L – адаптер для открывающихся наружу дверей
ST-BR250Z	Z – адаптер якоря для открывающихся внутрь дверей
ST-BR250U	U – адаптер якоря для стеклянных дверей 8–15 мм

## ST-EL250MLD

### Накладной электромагнитный замок для внутренней установки

- Сила удержания 2x250 кг
- Для установки на распашные двустворчатые двери
- Универсальное питание 12 или 24 В пост. тока
- Двухцветная световая индикация
- Конструкция для преодоления остаточной намагниченности
- Релейный выход мониторинга прижима якоря и наличия питания
- Датчик Холла для мониторинга состояния замка
- Корпус замка из анодированного алюминия
- Адаптеры для монтажа на открывающиеся наружу или внутрь двери, а также на стеклянные двери

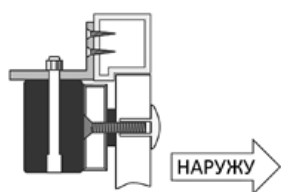


Сдвоенный электромагнитный замок ST-EL250ML предназначен для установки на двустворчатые двери, контролируемые СКУД, а также на эвакуационные выходы. Для преодоления остаточной намагниченности в устройстве используется специальное цинковое покрытие якоря замка совместно с пружинным механизмом, а мониторинг степени прижима якоря к телу замка ST-EL250MLD выполняется с помощью датчика Холла. Этот детектор анализирует магнитный поток, т.е. силу притяжения якоря к замку, и сигнализирует о снижении усилия прижима и соответственно о попытке взлома. При этом снижение

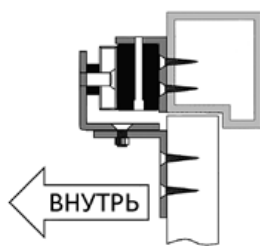
усилия может быть результатом преднамеренных действий, например, повреждения поверхности якоря для последующего облегчения проникновения в помещение.

Двухцветная световая индикация обеспечивает визуализацию различных состояний замка: СИД не горит – нет питания, красный сигнал – якорь не прижат или плохой прижим, зеленый – нормальный прижим якоря. Помимо световой индикации, электромагнитный замок обеспечивает сигнализацию прижима якоря и наличия питания с помощью релейного выхода.

#### Способы установки



Установка с использованием L адаптера



Установка с использованием LZ адаптера



Установка с использованием U адаптера

#### Технические характеристики

Модель:	ST-EL250MLD
Сила удержания:	2x250 кг
Напряжение питания:	12 / 24 В (пост. ток)
Потребляемый ток:	1 / 0,5 А
Мониторинг:	ОБЩ, НР, НЗ / 3 А, 30 В (AC/DC)
Диапазон рабочих температур:	от -10 до +55 °С
Диапазон рабочей влажности:	10% – 90%
Материал:	Анодированный алюминий
Габариты:	500 x 42(+5) x 25 мм (замок), 180 x 38 x 12 мм (якорь, 2 шт.)
Вес:	3,6 кг

#### Аксессуары

ST-BR250L	L – адаптер для открывающихся наружу дверей
ST-BR250Z	Z – адаптер якоря для открывающихся внутрь дверей
ST-BR250U	U – адаптер якоря для стеклянных дверей 8–15 мм

## ST-EL270L

### Накладной электромагнитный замок для внутренней установки

- Сила удержания 270 кг
- Универсальное питание 12 В пост. тока
- Одноцветная световая индикация
- Конструкция для преодоления остаточной намагниченности
- Корпус замка из анодированного алюминия
- Адаптеры для монтажа на открывающиеся наружу или внутрь двери



Электромагнитный замок ST-EL270L предназначен для установки на двери, контролируемые СКУД, а также на двери эвакуационных выходов. Одноцветная световая индикация обеспечивает визуализацию различных состояний замка: СИД не горит – нет питания, красный сигнал – на замок

подано питание. Для преодоления остаточной намагниченности в устройстве используется специальное цинковое покрытие якоря замка совместно с пружинным механизмом.

#### Технические характеристики

Модель:	ST-EL270L
Сила удержания:	270 кг
Напряжение питания:	12 В (пост. ток)
Потребляемый ток:	500 мА
Мониторинг:	Нет
Диапазон рабочих температур:	от -10 до +55 °С
Диапазон рабочей влажности:	10% – 90%
Материал:	Анодированный алюминий
Габариты:	250 x 42(+5) x 25 мм (замок), 180 x 38 x 12 мм (якорь)
Вес:	2,15 кг

#### Аксессуары

ST-BR270L	L – адаптер для открывающихся наружу дверей
ST-BR270Z	Z – адаптер якоря для открывающихся внутрь дверей

## ST-EL280MLW

Накладной электромагнитный замок для наружной или внутренней установки

- Сила удержания 280 кг
- Питание 12 В или 24 В
- Двухцветная световая индикация
- Конструкция для преодоления остаточной намагниченности
- Корпус замка из цинкового сплава



Электромагнитный замок ST-EL280MLW предназначен для запираения дверей, контролируемых СКУД, а также дверей эвакуационных выходов. Класс защиты IP68 позволяет использовать его на уличных дверях. Двухцветная световая индикация обеспечивает визуализацию различных состояний замка: СИД не горит – нет питания, красный сигнал – якорь

не прижат, зеленый сигнал – нормальный прижим якоря. Для преодоления остаточной намагниченности в устройстве используется специальное цинковое покрытие якоря замка совместно с пружинным механизмом.

### Технические характеристики

Модель:	ST-EL280MLW
Сила удержания:	280 кг
Напряжение питания:	12 В (DC) / 24 В (DC)
Потребляемый ток:	520 мА / 260 мА
Мониторинг:	НР, ОБЩ; 0,5 А, 30 В (DC)
Диапазон рабочих температур:	от -30 до +55 °С
Диапазон рабочей влажности:	10% –95%
Материал:	Цинковый сплав
Класс защиты:	IP68
Габариты:	235 x 43(+5) x 27 мм (замок), 180 x 38 x 11 мм (якорь)
Вес:	2,4 кг

# ST-EL350ML

## Накладной электромагнитный замок для внутренней установки

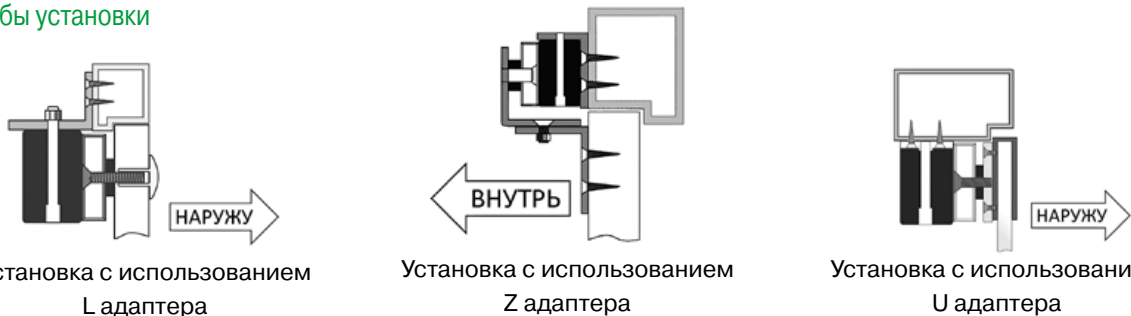
- Сила удержания – 350 кг
- Предназначен для установки на распашные двери
- Возможность использования для дверей, открывающихся внутрь, наружу и для стеклянных дверей
- Двухцветная световая индикация
- Конструкция для преодоления остаточной намагниченности
- Релейный выход мониторинга прижима якоря и наличия питания
- Датчик Холла для мониторинга состояния замка
- Изготовлены из анодированного алюминия
- Электропитание от источников постоянного тока с напряжением 12 В и 24 В



Электромагнитный замок ST-EL350ML предназначен для установки на двери, контролируемые СКУД, а также на двери эвакуационных выходов и обеспечивает удерживающее усилие 350 кг. Для преодоления остаточной намагниченности в устройстве используется специальное цинковое покрытие якоря замка совместно с пружинным механизмом, а для мониторинга степени прижима якоря к телу замка ST-EL350ML оснащен встроенным датчиком Холла.

Двухцветная световая индикация обеспечивает визуализацию различных состояний замка: СИД не горит – нет питания, красный сигнал – якорь не прижат или плохой прижим, зеленый – нормальный прижим якоря. Помимо световой индикации, электромагнитный замок обеспечивает сигнализацию прижима якоря и наличия питания с помощью релейного выхода.

### Способы установки



### Технические характеристики

Модель:	ST-EL350ML
Сила удержания:	350 кг
Напряжение питания:	12 / 24 В (пост. ток)
Потребляемый ток:	500 / 250 мА
Мониторинг:	ОБЩ, НР, НЗ / 3 А, 30 В (AC/DC)
Диапазон рабочих температур:	от -10 до +55 °С
Диапазон рабочей влажности:	10% – 90%
Материал:	Анодированный алюминий
Габариты:	250 x 57(+6) x 32 мм (замок), 158 x 52 x 11 мм (якорь)
Вес:	2,8 кг

### Аксессуары

ST-BR350L	L – адаптер для открывающихся наружу дверей
ST-BR350Z	Z – адаптер якоря для открывающихся внутрь дверей
ST-BR350U	U – адаптер якоря для стеклянных дверей 8–15 мм

## ST-EL350MLD

### Накладной сдвоенный электромагнитный замок для внутренней установки

- Сила удержания 2x350 кг
- Универсальное питание 12 или 24 В пост. тока
- Для установки на двустворчатые двери
- Двухцветная световая индикация
- Конструкция для преодоления остаточной намагниченности
- Релейный выход мониторинга прижима якоря и наличия питания
- Датчик Холла для мониторинга состояния замка
- Корпус замка из анодированного алюминия
- Адаптеры для монтажа на открывающиеся наружу или внутрь двери, а также на стеклянные двери



Сдвоенный электромагнитный замок ST-EL350MLD предназначен для установки на двустворчатые двери, контролируемые СКУД, а также на двери эвакуационных выходов. Модель ST-EL350MLD имеет встроенный датчик Холла для мониторинга прижима якоря к телу замка. Датчик Холла анализирует магнитный поток, т.е. силу притяжения якоря к замку и сигнализирует о снижении усилия прижима и соответственно о попытке взлома. Снижение усилия может быть результатом преднамеренных действий, например, повреждение поверхности якоря для последующего облегчения проникновения в помещение.

#### Наличие индикации и мониторинга прижима якоря / наличия питания

Двухцветная световая индикация обеспечивает визуализацию различных состояний замка: не горит – нет питания, красный – якорь не прижат или плохой прижим, зеленый – нормальный прижим якоря. Помимо световой индикации электромагнитный замок оснащен релейным выходом для сигнализации прижима якоря и наличия питания. Кроме того, специальное цинковое покрытие якоря замка совместно с пружинным механизмом обеспечивает преодоление остаточной намагниченности.

#### Технические характеристики

Модель:	ST-EL350MLD
Сила удержания:	2x350 кг
Напряжение питания:	12 / 24 В (DC)
Потребляемый ток:	1 / 0,5 А
Мониторинг:	ОБЩ, НР, НЗ / З А, 30 В (AC/DC)
Диапазон рабочих температур:	от -10 до +55 °С
Диапазон рабочей влажности:	10%–90%
Материал:	Анодированный алюминий
Габариты:	500 x 57(+6) x 32 мм (замок), 158 x 52 x 11 мм (якорь, 2 шт.)
Вес:	5,6 кг

#### Аксессуары

ST-BR350L	L адаптер для открывающихся наружу дверей
ST-BR350Z	Z адаптер якоря для открывающихся внутрь дверей
ST-BR350U	U адаптер якоря для стеклянных дверей 10–20 мм

## ST-EL360L

### Накладной электромагнитный замок для внутренней установки

- Сила удержания 360 кг
- Питание 12 В
- Одноцветная световая индикация
- Конструкция для преодоления остаточной намагниченности
- Корпус замка из анодированного алюминия
- Адаптеры для монтажа на открывающиеся наружу или внутрь двери



Электромагнитный замок ST-EL360L предназначен для запираения дверей, контролируемых СКУД, а также дверей эвакуационных выходов. Одноцветная световая индикация обеспечивает визуализацию различных состояний замка:

СИД не горит – нет питания, красный сигнал – на замок подано питание. Для преодоления остаточной намагниченности в устройстве используется специальное цинковое покрытие якоря замка совместно с пружинным механизмом.

#### Технические характеристики

Модель:	ST-EL360L
Сила удержания:	360 кг
Напряжение питания:	12 В (пост. ток)
Потребляемый ток:	500 мА
Мониторинг:	Нет
Диапазон рабочих температур:	от -10 до +55 °С
Диапазон рабочей влажности:	10% – 90%
Материал:	Анодированный алюминий
Габариты:	246 x 51(+6) x 28 мм (замок), 158 x 43 x 11 мм (якорь)
Вес:	2,7 кг

#### Аксессуары

ST-BR360L	L адаптер для открывающихся наружу дверей
ST-BR360Z	Z адаптер якоря для открывающихся внутрь дверей



## ST-EL360W

### Накладной электромагнитный замок для наружной/внутренней установки

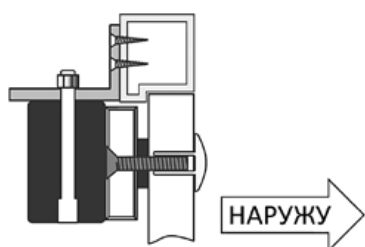
- Сила удержания – 360 кг
- Для распашных дверей, открывающихся наружу
- Изготовлен из нержавеющей стали
- Возможность работы как в помещениях, так и в уличных условиях
- Конструкция для преодоления остаточной намагниченности
- Электропитание от источников постоянного тока с напряжением 12 В



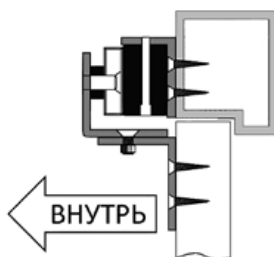
Электромагнитный замок ST-EL360W имеет силу удержания, равную 360 кг, и применяется для управляемого запираения и отпираения дверей зданий, контролируемых системой управления доступом. Эта модель предназначена для наружного/внутреннего монтажа и может использоваться в офисах, промышленных зданиях, супермаркетах и на др. объектах с обычными требованиями

к безопасности. Отсутствие в конструкции замка движущихся частей обеспечивает им длительный срок эксплуатации, а многообразие установочных адаптеров и накладной способ монтажа позволяют использовать его практически с любыми распашными дверями.

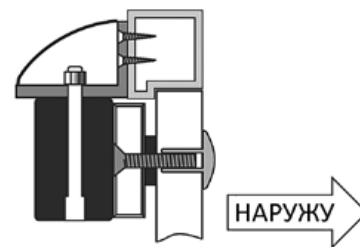
#### Способы установки



Установка с использованием L адаптера



Установка с использованием LZ адаптера



Установка с использованием LC адаптера

#### Технические характеристики

<b>Модель:</b>	<b>ST-EL360W</b>
<b>Сила удержания:</b>	360 кг
<b>Напряжение питания</b>	12 В постоянного тока
<b>Потребляемый ток</b>	500 мА
<b>Диапазон рабочих температур:</b>	от -40 до +60 °С
<b>Диапазон рабочей влажности:</b>	10% – 90%
<b>Материал:</b>	нержавеющая сталь
<b>Размеры:</b>	228 x 47 x 29 мм

#### Аксессуары

<b>ST-BR360LW</b>	L – адаптер для открывающихся наружу дверей
<b>ST-BR360LWC</b>	L – адаптер с декоративной крышкой
<b>ST-BR360LZW</b>	LZ – адаптер для открывающихся внутрь дверей

## ST-EL360MW

### Накладной электромагнитный замок для наружной/внутренней установки

- Сила удержания – 360 кг
- Для распашных дверей, открывающихся наружу
- Изготовлен из нержавеющей стали
- Возможность работы как в помещениях, так и в уличных условиях
- Конструкция для преодоления остаточной намагниченности
- Электропитание от источников постоянного тока с напряжением 12 В



Электромагнитный замок ST-EL360MW имеет силу удержания, равную 360 кг, и применяется для управляемого запираения и отпираения дверей зданий, контролируемых системой управления доступом. Эта модель предназначена для наружного/внутреннего монтажа и может использоваться в офисах, промышленных зданиях, супермаркетах и на др. объектах с обычными требованиями

к безопасности. Отсутствие в конструкции замков движущихся частей обеспечивает им длительный срок эксплуатации, а многообразие установочных адаптеров и накладной способ монтажа позволяют использовать их практически с любыми распашными дверьми.

#### Способы установки



#### Технические характеристики

<b>Модель:</b>	<b>ST-EL360MW</b>
<b>Сила удержания:</b>	360 кг
<b>Напряжение питания:</b>	12 В постоянного тока
<b>Потребляемый ток:</b>	500 мА
<b>Диапазон рабочих температур:</b>	от -40 до +60 °С
<b>Материал:</b>	Нержавеющая сталь
<b>Встроенный датчик мониторинга (Холла):</b>	Да
<b>Габариты:</b>	228 x 47 x 29 мм

#### Аксессуары

<b>ST-BR360LW</b>	L – адаптер для открывающихся наружу дверей
<b>ST-BR360LWC</b>	L – адаптер с декоративной крышкой
<b>ST-BR360LZW</b>	LZ – адаптер для открывающихся внутрь дверей

## ST-EL500ML

### Накладной электромагнитный замок для внутренней установки

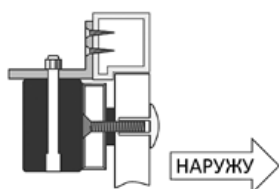
- Сила удержания - 500кг
- Корпус замка из анодированного алюминия
- Универсальное питание 12 или 24 В
- Световая индикация состояния замка
- Релейный выход для мониторинга силы прижима якоря и наличия питания
- Датчик Холла для мониторинга состояния замка
- Механизм преодоления остаточной намагниченности
- Адаптеры для монтажа на открывающиеся наружу или внутрь двери, а также на стеклянные двери



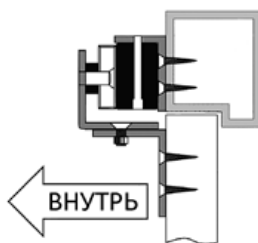
Электромагнитный замок ST-EL500ML предназначен для запираания дверей, контролируемых СКУД, и обеспечивает удерживающее усилие 500 кг. Для преодоления остаточной намагниченности в устройстве используется специальное цинковое покрытие якоря замка совместно с пружинным механизмом. Модель имеет встроенный датчик Холла для мониторинга прижима якоря к телу замка. Датчик Холла анализирует магнитный поток, т.е. силу притяжения якоря к замку, и сигнализирует о снижении усилия прижима якоря

и соответственно об попытке взлома. Снижение усилия может быть результатом преднамеренных действий, например, повреждения поверхности якоря для последующего облегчения проникновения в помещение. Помимо световой индикации электромагнитный замок обеспечивает сигнализацию прижима якоря и наличия питания с помощью релейного выхода.

#### Способы установки



Установка с использованием  
L адаптера



Установка с использованием  
LZ адаптера



Установка с использованием  
U адаптера

#### Технические характеристики

Модель:	ST-EL500ML
Сила удержания:	500 кг
Материал:	Анодированный алюминий
Тип монтажа:	Накладной
Питание:	12/24 В постоянного тока, 500 мА/250 мА
Мониторинг:	ОБЩ, НР, НЗ / 3 А, 30 В (АС/DC)
Диапазон рабочих температур:	от -10 до +55 °С
Диапазон рабочей влажности:	10% – 90%
Габариты:	265x73x39 мм (замок), 185x61x15 мм (якорь)
Вес:	4,6 кг

#### Аксессуары

ST-BR500L	L – адаптер для открывающихся наружу дверей
ST-BR500LC	LC – адаптер с декоративной крышкой
ST-BR500Z	Z – адаптер для открывающихся внутрь дверей
ST-BR500U	U – адаптер якоря для стеклянных дверей 8–20 мм

# ST-EL500MLD

## Накладной сдвоенный электромагнитный замок для внутренней установки

- Сила удержания 2x500 кг
- Универсальное питание 12 или 24 В
- Для установки на двустворчатые двери
- Двухцветная световая индикация
- Конструкция для преодоления остаточной намагниченности
- Релейный выход мониторинга прижима якоря и наличия питания
- Датчик Холла для мониторинга состояния замка
- Корпус замка из анодированного алюминия
- Адаптеры для монтажа на открывающиеся наружу или внутрь двери, а также на стеклянные двери



Сдвоенный электромагнитный замок ST-EL500MLD предназначен для установки на двустворчатые двери, контролируемые СКУД, а также на двери эвакуационных выходов. Модель ST-EL500MLD имеет встроенный датчик Холла для мониторинга прижима якоря к телу замка. Датчик Холла анализирует магнитный поток, т.е. силу притяжения якоря к замку и сигнализирует о снижении усилия прижима и соответственно о попытке взлома. Снижение усилия может быть результатом преднамеренных действий, например, повреждение поверхности якоря для последующего облегчения проникновения в помещение.

### Наличие индикации и мониторинга прижима якоря / наличия питания

Двухцветная световая индикация обеспечивает визуализацию различных состояний замка: не горит – нет питания, красный – якорь не прижат или плохой прижим, зеленый – нормальный прижим якоря. Помимо световой индикации электромагнитный замок оснащен релейным выходом для сигнализации прижима якоря и наличия питания. Кроме того, специальное цинковое покрытие якоря замка совместно с пружинным механизмом обеспечивает преодоление остаточной намагниченности.

### Технические характеристики

Модель:	ST-EL500ML
Сила удержания:	2x500 кг
Напряжение питания:	12 / 24 В (DC)
Потребляемый ток:	1,1 / 0,55 А
Мониторинг:	Реле: ОБЩ, НР, НЗ / 3 А, 30 В (AC/DC)
Диапазон рабочих температур:	От -10 до +55 °С
Диапазон рабочей влажности:	10%–90%
Материал:	Анодированный алюминий
Габариты:	534 x 67(+5) x 40 мм (замок), 185 x 61 x 15 мм (якорь, 2 шт.)
Вес:	9,2 кг

### Аксессуары

ST-BR500L	L адаптер для открывающихся наружу дверей
ST-BR500Z	Z адаптер якоря для открывающихся внутрь дверей
ST-BR500U	U адаптер якоря для стеклянных дверей 10–20 мм

## ST-EL500MW

### Накладной электромагнитный замок для уличной установки

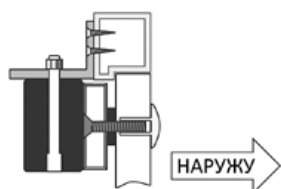
- Сила удержания 500 кг
- Универсальное питание 12 или 24 В
- Герметичный корпус из нержавеющей стали
- Релейный выход мониторинга прижима якоря и наличия питания
- Датчик Холла для мониторинга состояния замка
- Конструкция для преодоления остаточной намагниченности
- Адаптеры для монтажа на открывающиеся наружу или внутрь двери, а также на стеклянные двери



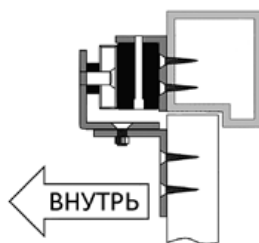
Электромагнитный замок ST-EL500MW обеспечивает удерживающее усилие, равное 500 кг, благодаря герметичному корпусу, может эксплуатироваться в уличных условиях. Его основное назначение – управляемое запираение / отпираение калиток или ворот. Данная модель имеет встроенный датчик Холла для мониторинга прижима якоря к телу замка. Датчик Холла анализирует магнитный поток, т.е. силу притяжения якоря к замку и сигнализирует о снижении усилия прижима якоря и соответственно попытке взлома. Снижение

усилия может быть результатом преднамеренных действий, например, предварительное повреждение поверхности якоря для последующего облегчения проникновения в помещение. Для сигнализации прижима якоря и наличия электропитания электромагнитный замок оснащен релейным выходом. Преодоление остаточной намагниченности достигается за счет специального цинкового покрытия якоря замка и пружинного механизма.

#### Способы установки



Установка с использованием  
L адаптера



Установка с использованием  
LZ адаптера



Установка с использованием  
U адаптера

#### Технические характеристики

Модель:	ST-EL500MW
Сила удержания:	500 кг
Напряжение питания:	12 / 24 В (пост. ток)
Потребляемый ток:	500 / 250 мА
Мониторинг:	ОБЩ, НР, НЗ / 3 А, 30 В (AC/DC)
Диапазон рабочих температур:	от -40 до +60 °С
Диапазон рабочей влажности:	10% - 100%
Материал:	Нержавеющая сталь
Габариты:	222 x 62 x 40 мм (замок), 185x61x15 мм (якорь)
Вес:	4,6 кг

#### Аксессуары

ST-BR500LW	L – адаптер для открывающихся наружу дверей
ST-BR500Z	Z – адаптер якоря для открывающихся внутрь дверей
ST-BR500U	U – адаптер якоря для стеклянных дверей 10-20 мм

## ST-CL210M

### Врезной сдвиговый электромагнитный замок для внутренней установки

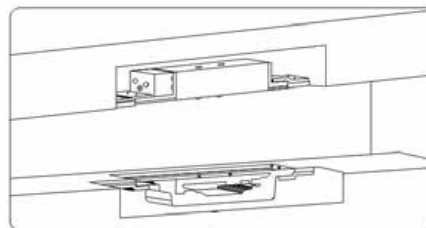
- Сила удержания – 1200 кг
- Предназначен для установки на распашные и маятниковые двери
- Изготовлен из стали
- Конструкция для преодоления остаточной намагниченности
- Электропитание от источников постоянного тока с напряжением 12/24 В



Электромагнитный сдвиговый замок ST-CL210M имеет силу удержания, равную 1200 кг, и применяется для управляемого запирания и отпирания дверей, контролируемых системой управления доступом. Эта модель предназначена для внутреннего монтажа и может использоваться в офисах, промышленных зданиях, супер-

маркетах, а также на объектах с повышенными требованиями к безопасности. Отсутствие в конструкции замка движущихся частей обеспечивает ему длительный срок эксплуатации, а врезной способ монтажа позволяет сделать замок незаметным.

#### Способы установки



#### Технические характеристики

Модель:	ST-CL210M
Сила удержания:	1200 кг
Напряжение питания:	12/24 В постоянного тока
Потребляемый ток:	220 мА (12 В), 190 мА (24 В)
Размеры:	замок – 182 x 30 x 25 мм, якорь – 182 x 30 x 24 мм
Материал:	сталь
Диапазон рабочих температур:	от -10 до +55 °С
Диапазон рабочей влажности:	10% – 90%
Встроенный датчик мониторинга (Холла):	есть

**ST-BRxxxL****L адаптер**

- Для крепления замка на дверь, открывающуюся наружу
- Совместимость – соответствующая значению xxx модель замка
- Материал – алюминий
- Цвет – серебряный

**ST-BR360LCW****LCW адаптер**

- Для крепления замка на дверь, открывающуюся наружу
- Декоративная крышка позволяет скрыть место крепления замка
- Совместимость – ST-EL360W, ST-EL360MW
- Материал – алюминий
- Цвет – серебряный

**ST-BRxxxLC****LC адаптер**

- Для крепления замка на дверь, открывающуюся наружу
- Декоративная крышка позволяет скрыть место крепления замка
- Совместимость – соответствующая значению xxx модель замка
- Материал – алюминий
- Цвет – серебряный

**ST-BR360LZW****Комплект L и Z адаптеров**

- Для крепления замка на дверь, открывающуюся внутрь
- Совместимость – ST-EL360W, ST-EL360MW
- Материал – алюминий
- Цвет – серебряный

**ST-BRxxxLW****LW адаптер**

- Для крепления замка на дверь, открывающуюся наружу
- Совместимость – ST-EL360W, ST-EL360MW, ST-EL500MW
- Материал – алюминий
- Цвет – серебряный

**ST-BRxxxZ****Z адаптер**

- Для крепления якоря замка на дверь, открывающуюся внутрь
- Совместимость – соответствующая значению xxx модель замка
- Материал – алюминий
- Цвет – серебряный



## ST-BR250IS

### IS адаптер

- Для выноса крепления якоря электромагнитного замка на 17 мм
- Совместимость – ST-EL250ML, ST-EL250MLD
- Материал – алюминий
- Цвет – серебряный



НОВИНКА

## ST-BRxxxI

### I адаптер

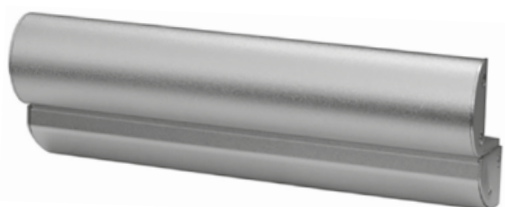
- Для крепления якоря замка на дверь без сверления сквозного отверстия
- Совместимость – соответствующая значению xxx модель замка
- Материал – алюминий
- Цвет – серебряный



## ST-BR250ZC

### ZC адаптер

- Для крепления якоря замка на дверь, открывающуюся внутрь
- Совместимость – ST-EL250ML, ST-EL250MLD
- Материал – алюминий
- Цвет – серебряный



## ST-BR181I

### I адаптер скрытого монтажа

- Для крепления якоря замка заподлицо с поверхностью двери
- Совместимость – ST-EL181S
- Материал – нержавеющая сталь
- Цвет – серебряный



## ST-BRxxxU

### U адаптер

- Для крепления якоря замка на стеклянной двери
- Совместимость – соответствующая значению xxx модель замка
- Материал – алюминий
- Цвет – серебряный





# ЭЛЕКТРОМЕХАНИЧЕСКИЕ ЗАМКИ

## ST-DB090T

### Электромеханический соленоидный замок

- Сила удержания 800 кг
- Низкое электропотребление и тепловыделение
- Нормально-открытый режим работы
- Регулируемый таймер закрытия замка
- Ригель диаметром 16 мм из нержавеющей стали обеспечивает высокий уровень устойчивости к взлому
- Возможность использования с маятниковыми дверями
- Нарботка на отказ 500.000 циклов

Электромеханический соленоидный замок ST-DB090T предназначен для работы в составе систем контроля доступа с электронным управлением блокировкой дверей. Замок ST-DB090T является нормально-открытым, т.е. разблокируется при отключении питания и блокируется при его наличии. Кроме того, таймер задержки запираения замка, которым оснащен ST-DB090T, позволяет предотвратить преждевременный выход ригеля, пока дверь не остановится в закрытом положении.



#### Установка на двери любого типа

Замок данного типа универсален и может использоваться для дверей, открывающихся внутрь, открывающихся наружу и маятниковых. Вращающийся прямой ригель из нержавеющей стали диаметром 16 мм обеспечивает высокую устойчивость к перепиливанию.

#### Технические характеристики

Модель:	ST-DB090T
Материал планки:	алюминий
Тип:	нормально-открытый
Ригель:	диаметр 16 мм, выход на 16 мм, нержавеющая сталь
Напряжение питания:	12 В пост. тока
Потребляемый ток:	дежурный режим – 250 мА, пик – 1100 мА
Мониторинг ригеля:	нет
Таймер задержки:	0/3/6/9 секунд
Диапазон рабочих температур:	от -10 до +55 °С
Диапазон рабочей влажности:	10% – 90%
Габариты:	замок: 205 x 35 x 41 мм, запорная планка: 90 x 25 x 3 мм

#### Аксессуары

ST-BR100SM	адаптер для накладного монтажа
ST-BR100U	адаптер для стеклянной дверной коробки 8–15 мм
ST-BR100UP	адаптер для стеклянных дверей 8–15 мм

## ST-DB100MT Электромеханический соленоидный замок

- Сила удержания 800 кг
- Низкое электропотребление и тепловыделение
- Нормально-открытый режим работы
- Регулируемый таймер закрытия замка
- Выход линии мониторинга положения двери
- Ригель диаметром 16 мм из нержавеющей стали обеспечивает высокий уровень устойчивости к взлому
- Возможность использования с маятниковыми дверями
- Нарботка на отказ 500.000 циклов



Электромеханический соленоидный замок ST-DB100MT предназначен для работы в составе систем контроля доступа с электронным управлением блокировкой дверей. Это устройство является нормально-открытым, т.е. разблокируется при отключении питания и блокируется при его наличии. Специальный релейный выход замка позволяет системе контроля доступа выполнять мониторинг положения двери. Кроме того, таймер задержки запираения замка, которым оснащен ST-DB100MT, позволяет предотвратить преждевременный выход ригеля, пока дверь не остановится в закрытом положении.

### Установка на двери любого типа

Замок данного типа универсален и может использоваться для дверей, открывающихся внутрь, открывающихся наружу и маятниковых. Несмотря на то, что ST-DB100MT является врезным, его можно устанавливать и накладным способом при использовании соответствующих кронштейнов. Вращающийся прямой ригель из нержавеющей стали диаметром 16 мм обеспечивает высокую устойчивость замка к перепиливанию.

### Технические характеристики

Модель:	ST-DB100MT
Материал планки:	алюминий
Тип:	нормально-открытый
Ригель:	диаметр 16 мм, выход на 20 мм, нержавеющая сталь
Напряжение питания:	12 В (DC)
Потребляемый ток:	дежурный режим – 150 мА, пик – 900 мА
Выход мониторинга:	НЗ, ОБЩ; 0,5 А, 30 В (DC)
Таймер задержки:	0/3/6/9 секунд
Диапазон рабочих температур:	от -10 до +55 °С
Диапазон рабочей влажности:	10% – 90%
Габариты:	замок: 205 x 35 x 41 мм, запорная планка: 90 x 25 x 3 мм

### Аксессуары

ST-BR100SM	адаптер для накладного монтажа
ST-BR100U	адаптер для стеклянной дверной коробки 8–15 мм
ST-BR100UP	адаптер для стеклянных дверей 8–15 мм

## ST-DB410MT

### Электромеханический соленоидный замок

- Сила удержания 1000 кг
- Низкое электропотребление и тепловыделение
- Нормально-открытый
- Регулируемый таймер закрытия замка
- Выход линии мониторинга положения створки двери
- Цельный ригель диаметром 12,6 мм из нержавеющей стали
- Возможность использования с маятниковыми дверями
- Нарботка на отказ 500.000 циклов



Электромеханический соленоидный замок ST-DB410MT предназначен для работы в составе систем контроля доступа с электронным управлением блокировкой дверей. Замок ST-DB410MT является нормально-открытым, т.е. разблокируются при отключении питания и блокируются при его наличии. Для мониторинга положения створки двери в системе контроля доступа можно использовать соответствующий выход замка.

#### Установка на двери любого типа

Замок данного типа универсален и может использоваться для дверей, открывающихся внутрь, открывающихся наружу и маятниковых. Цельный вращающийся ригель диаметром 12,6 мм, изготовленный из нержавеющей стали, обеспечивает высокую устойчивость к перепиливанию.

#### Технические характеристики

Модель:	ST-DB410MT
Тип:	Нормально-открытый
Материал:	Нержавеющая сталь
Ригель:	Диаметр 12,6 мм, выход на 17 мм, нержавеющая сталь
Напряжение питания:	12 В (DC)
Потребляемый ток:	Дежурный режим – 130 мА, пик – 1,3 А
Выход мониторинга:	НР, ОБЦ; 0,5 А, 30 В (DC)
Таймер задержки:	0/3/6/9 секунд
Диапазон рабочих температур:	от -10 до +55 °С
Диапазон рабочей влажности:	10% – 90%
Габариты:	Замок: 192 x 25 x 37 мм, запорная планка: 100 x 25 x 3 мм

## ST-DB420MT

### Электромеханический соленоидный замок

- Сила удержания 1000 кг
- Низкое электропотребление и тепловыделение
- Нормально-закрытый
- Регулируемый таймер закрытия замка
- Выход линии мониторинга положения створки двери
- Цельный ригель диаметром 12,6 мм из нержавеющей стали
- Возможность использования с маятниковыми дверями
- Нарботка на отказ 500.000 циклов



Электромеханический соленоидный замок ST-DB420MT предназначен для работы в составе систем контроля доступа с электронным управлением блокировкой дверей. Замок ST-DB420MT является нормально-закрытым, т.е. разблокируется при подаче питания и блокируется при его отключении. Для мониторинга положения створки двери в системе контроля доступа можно использовать соответствующий выход замка.

#### Установка на двери любого типа

ST-DB420MT – это универсальный замок, который может использоваться с дверьми любого типа: открывающиеся внутрь, открывающиеся наружу и маятниковые. Цельный вращающийся ригель из нержавеющей стали диаметром 12,6 мм обеспечивает высокую устойчивость к перепиливанию.

#### Технические характеристики

Модель:	ST-DB420MT
Тип:	Нормально-закрытый
Материал:	Нержавеющая сталь
Ригель:	Диаметр 12,6 мм, выход на 17 мм, нержавеющая сталь
Напряжение питания:	12 В (DC)
Потребляемый ток:	Дежурный режим – 130 мА, пик – 1,3 А
Выход мониторинга:	НР, ОБЩ; 0,5 А, 30 В (DC)
Таймер задержки:	0/3/6/9 секунд
Диапазон рабочих температур:	от -10 до +55 °С
Диапазон рабочей влажности:	10%–90%
Габариты:	Замок: 192 x 25 x 37 мм, запорная планка: 100 x 25 x 3 мм

ХИТ

## ST-DB510MLT, ST-DB520MLT

### Электромеханические соленоидные замки

- Сила удержания 1000 кг
- СИД индикация
- Низкое электропотребление и тепловыделение
- ST-DB510MLT – нормально-открытый, ST-DB520MLT – нормально-закрытый
- Регулируемый таймер закрытия замка выход линии мониторинга положения створки двери
- Цельный ригель диаметром 12,6 мм из нержавеющей стали
- Возможность использования с маятниковыми дверями
- Нарботка на отказ 500.000 циклов



Электромеханические соленоидные замки ST-DB510MLT и ST-DB520MLT предназначены для работы в составе систем контроля доступа с электронным управлением блокировкой дверей. ST-DB510MLT – это нормально-открытый замок, т.е. он разблокируется при отключении питания и блокируется при его наличии, а ST-DB520MLT – нормально-закрытый, т.е. он разблокируется при подаче питания и блокируется при отключении. Для мониторинга положения створки двери в системе контроля доступа можно использовать соответствующий выход замка.

#### Установка на двери любого типа

ST-DB510MLT и ST-DB520MLT – это универсальные замки, которые могут использоваться с дверьми любого типа: открывающиеся внутрь, открывающиеся наружу и маятниковые. Цельный ригель из нержавеющей стали диаметром 12,6 мм обеспечивает высокую устойчивость к перепиливанию.

#### Технические характеристики

Модель:	ST-DB510MLT	ST-DB520MLT
Тип:	Нормально-открытый	Нормально-закрытый
Материал:	Нержавеющая сталь	
Ригель:	Диаметр 12,6 мм, выход на 15,5 мм, нержавеющая сталь	
Напряжение питания:	12 В (DC)	
Потребляемый ток:	Дежурный режим – 150 мА, пик – 900 мА	
Выход мониторинга:	НР, ОБЩ; 0,5 А, 30 В (DC)	
Таймер задержки:	0/3/6/9 секунд	
Диапазон рабочих температур:	от -10 до +55 °С	
Диапазон рабочей влажности:	10% – 90%	
Габариты:	Замок: 192 x 25 x 37 мм, запорная планка: 100 x 25 x 3 мм	

## ST-DB510WMLT

### Электромеханический соленоидный замок для использования на уличных дверях

- Сила удержания 1000 кг
- Использование на уличных дверях
- СИД индикация
- Низкое электропотребление и тепловыделение
- Нормально-открытый
- Регулируемый таймер закрытия замка
- Выход линии мониторинга положения створки двери
- Цельный ригель диаметром 12,6 мм из нержавеющей стали
- Возможность использования с маятниковыми дверями
- Нарботка на отказ 500.000 циклов



Электромеханический соленоидный замок ST-DB510WMLT предназначен для работы в составе систем контроля доступа с электронным управлением блокировкой дверей. Конструкция замка предусматривает защиту электроники от неблагоприятных воздействий окружающей среды, благодаря чему устройство может использоваться на уличных дверях. Замок ST-DB510WMLT является нормально-открытым, т.е. разблокируется при отключении питания и блокируется при его наличии. Для мониторинга положения створки двери в системе контроля доступа можно использовать соответствующий выход замка.

#### Установка на двери любого типа

Данный тип замка является врезным и универсальным по использованию с дверями любого типа: открывающимися внутрь, открывающимися наружу и маятниковыми. Цельный вращающийся ригель из нержавеющей стали диаметром 12,6 мм обеспечивает высокую устойчивость к перепиливанию.

#### Технические характеристики

<b>Модель:</b>	<b>ST-DB510WMLT</b>
<b>Тип:</b>	Нормально-открытый
<b>Материал:</b>	Нержавеющая сталь
<b>Ригель:</b>	Диаметр 12,6 мм, выход на 17 мм, нержавеющая сталь
<b>Напряжение питания:</b>	12 В пост. тока
<b>Потребляемый ток:</b>	Дежурный режим – 150 мА, пик – 900 мА
<b>Выход мониторинга:</b>	НР, ОБЦ; 0,5 А, 30 В (DC)
<b>Таймер задержки:</b>	0/3/6/9 секунд
<b>Диапазон рабочих температур:</b>	от -35 до +55 °C
<b>Диапазон рабочей влажности:</b>	10% – 90%
<b>Габариты:</b>	Замок: 192 x 25 x 37 мм, запорная планка: 92 x 25 x 3 мм

## ST-DB511MLT

### Электромеханический соленоидный замок

- Сила удержания 1000 кг
- СИД индикация
- Низкое электропотребление и тепловыделение
- Нормально-открытый
- Регулируемый таймер закрытия замка
- Выход линии мониторинга положения створки двери
- Цельный ригель диаметром 12,6 мм из нержавеющей стали
- Возможность использования с маятниковыми дверями
- Нарботка на отказ 500.000 циклов



Электромеханический соленоидный замок ST-DB511MLT накладного монтажа предназначен для работы в составе систем контроля доступа с электронным управлением блокировкой дверей. Замок ST-DB511MLT является нормально-открытым, т.е. разблокируются при отключении питания и блокируются при его наличии. Для мониторинга положения створки двери в системе контроля доступа можно использовать соответствующий выход замка.

#### Установка на двери любого типа

ST-DB511MLT устанавливается накладным способом и подходит для дверей любого типа: открывающиеся внутрь, открывающиеся наружу и маятниковые. Цельный вращающийся ригель из нержавеющей стали диаметром 12,6 мм обеспечивает высокую устойчивость к перепиливанию.

#### Технические характеристики

<b>Модель:</b>	<b>ST-DB511MLT</b>
<b>Тип:</b>	Нормально-открытый
<b>Материал:</b>	Алюминий
<b>Ригель:</b>	Диаметр 12,6 мм, выход на 17 мм, нержавеющая сталь
<b>Напряжение питания:</b>	12 В (DC)
<b>Потребляемый ток:</b>	Дежурный режим – 180 мА, пик – 1 А
<b>Выход мониторинга:</b>	НР, ОБЩ; 0,5 А, 30 В (DC)
<b>Таймер задержки:</b>	0/3/6/9 секунд
<b>Диапазон рабочих температур:</b>	от -10 до +55 °С
<b>Диапазон рабочей влажности:</b>	10%–90%
<b>Габариты:</b>	Замок: 267 x 35 x 45 мм, ответная часть: 267 x 35 x 35 мм

## ST-DB525MLT

### Электромеханический соленоидный замок

- Сила удержания 1000 кг
- СИД индикация
- Низкое электропотребление и тепловыделение
- Нормально-закрытый
- Механическая разблокировка замка с помощью ключа / поворотной ручки
- Регулируемый таймер закрытия замка
- Выход линии мониторинга положения двери
- Цельный ригель диаметром 12,6 мм из нержавеющей стали
- Возможность использования с маятниковыми дверьми
- Нарботка на отказ 500.000 циклов



Электромеханический соленоидный замок ST-DB525MLT предназначен для работы в составе систем контроля доступа с электронным управлением блокировкой дверей. ST-DB525MLT это нормально-закрытый замок, т.е. он разблокируется при подаче питания и блокируется при отключении. Дополнительно устройство имеет возможность механической разблокировки с помощью ключа / поворотной ручки. Используя соответствующий релейный выход, в рамках СКУД можно осуществлять мониторинг положения створки двери.

#### Установка на двери любого типа

ST-DB525MLT подходит для установки в профильные двери любого типа: открывающиеся внутрь, открывающиеся наружу и маятниковые. Цельный вращающийся ригель из нержавеющей стали диаметром 12,6 мм обеспечивает высокую устойчивость к перепилыванию.

#### Технические характеристики

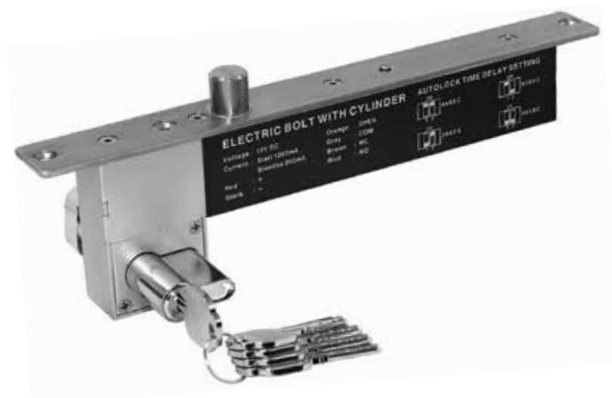
<b>Модель:</b>	<b>ST-DB525MT</b>
<b>Тип:</b>	нормально-закрытый
<b>Цилиндр:</b>	ключ / поворотная ручка
<b>Материал планки:</b>	нержавеющая сталь
<b>Ригель:</b>	диаметр 12,6 мм, выход на 16 мм, нержавеющая сталь
<b>Напряжение питания:</b>	12 В пост. тока
<b>Потребляемый ток:</b>	дежурный режим – 180 мА, пик – 960 мА
<b>Выход мониторинга:</b>	НР, ОБЦ; 0,5 А, 30 В (DC)
<b>Таймер задержки:</b>	0/3/6/9 секунд
<b>Диапазон рабочих температур:</b>	от -10 до +55 °С
<b>Диапазон рабочей влажности:</b>	10% – 90%
<b>Габариты:</b>	замок: 210 x 25 x 42 мм, запорная планка: 90 x 25 x 3 мм



## ST-DB526MLT

### Электромеханический соленоидный замок

- Сила удержания 2000 кг
- СИД индикация
- Низкое электропотребление и тепловыделение
- Нормально-закрытый
- Механическая разблокировка замка с помощью ключа / поворотной ручки
- Регулируемый таймер закрытия замка
- Выход линии мониторинга положения створки двери
- Цельный ригель диаметром 12,6 мм из нержавеющей стали
- Возможность использования с маятниковыми дверями
- Нароботка на отказ 500.000 циклов



Электромеханический соленоидный замок ST-DB526MLT предназначен для работы в составе систем контроля доступа с электронным управлением блокировкой дверей. Замок ST-DB526MLT является нормально-закрытым, т.е. разблокируется при подаче питания и блокируется при отключении. Дополнительно устройство имеет возможность механической разблокировки с помощью ключа/поворотной ручки. Для мониторинга положения створки двери в системе контроля доступа можно использовать соответствующий выход замка.

#### Установка на двери любого типа

ST-DB526MLT подходит для установки в сплошные двери любого типа: открывающиеся внутрь, открывающиеся наружу и маятниковые. Цельный вращающийся ригель из нержавеющей стали диаметром 12,6 мм обеспечивает высокую устойчивость к перепиливанию.

#### Технические характеристики

<b>Модель:</b>	<b>ST-DB526MLT</b>
<b>Тип:</b>	НЗ
<b>Цилиндр:</b>	Ключ / поворотная ручка
<b>Материал:</b>	Нержавеющая сталь
<b>Ригель:</b>	Диаметр 16 мм, выход на 16 мм, нержавеющая сталь
<b>Напряжение питания:</b>	12 В (DC)
<b>Потребляемый ток:</b>	Дежурный режим – 200 мА, пик – 1200 мА
<b>Выход мониторинга:</b>	НР, НЗ, ОБЩ; 0,5 А, 30 В (DC)
<b>Таймер задержки:</b>	0/3/6/9 секунд
<b>Диапазон рабочих температур:</b>	от -10 до +55 °С
<b>Диапазон рабочей влажности:</b>	10%–90%
<b>Габариты:</b>	Замок: 270 x 30 x 73 мм, запорная планка: 100 x 25 x 3 мм

## ST-RL073SI-NK, ST-RL073DI-NK

### Накладные электромеханические замки

- Электрическое управление
- Механическое управление
- Подходит для дверей всех типов открывания
- Регулируемая пружина ригеля
- Изготовлены из стали (никелированная)
- Внутренние элементы защищены специальным покрытием
- Нарботка на отказ 500.000 циклов



Замки ST-RL073SI-NK и ST-RL073DI-NK предназначены для запираения дверей, калиток, ворот и могут применяться совместно с системами контроля доступа (контроллеры, домофоны, кодовые панели). Управление замком осуществляется либо электрическим, либо механическим способом. Для удаленной разблокировки необходима кратковременная подача напряжения. Замок можно открыть ключом снаружи или кнопкой изнутри. Кроме того, модель ST-RL073DI-NK можно заблокировать ключом с внутренней стороны.

#### Наличие противоотжимной блокировки

В конструкцию электромеханического замка входит соленоид, контролирующий взводной и запорный ригели. При этом запорный ригель имеет функцию противоотжимной блокировки в закрытом состоянии замка.

#### Технические характеристики

Модель:	ST-RL073SI-NK	ST-RL073DI-NK
Тип замка:	Нормально-закрытый, накладной	
Тип двери:	Правая/левая, открывается внутрь/наружу	
Материал планки:	Никелированная сталь	
Цилиндр снаружи:	Да	Да
Цилиндр изнутри:	Нет	Да
Кнопка открывания:	Да	Да
Блокировка кнопки:	Нет	Да
Напряжение питания:	6–15 В постоянного тока	
Потребляемый ток:	1–3 А	
Диапазон рабочих температур:	от -40 до +50 °С	
Диапазон рабочей влажности:	10%–90%	
Вес:	1,5 кг	
Габариты:	150 x 105 x 40 мм	

## ST-RL073SI-SS, ST-RL073DI-SS

### Накладные электромеханические замки

- Электрическое управление
- Механическое управление
- Подходит для дверей всех типов открывания
- Регулируемая пружина ригеля
- Изготовлены из стали (нержавеющая)
- Внутренние элементы защищены специальным покрытием
- Нароботка на отказ 500.000 циклов



Замки ST-RL073SI-SS и ST-RL073DI-SS предназначены для запираения дверей, калиток, ворот и могут применяться совместно с системами контроля доступа (контроллеры, домофоны, кодовые панели). Управление замком осуществляется либо электрическим, либо механическим способом. Для удаленной разблокировки необходима кратковременная подача напряжения. Замок можно открыть ключом снаружи или кнопкой изнутри. Кроме того, модель ST-RL073DI-SS можно заблокировать ключом с внутренней стороны.

#### Наличие противоотжимной блокировки

В конструкцию электромеханического замка входит соленоид, контролирующий взводной и запорный ригели. При этом запорный ригель имеет функцию противоотжимной блокировки в закрытом состоянии замка.

#### Технические характеристики

Модель:	ST-RL073SI-SS	ST-RL073DI-SS
Тип замка:	Нормально-закрытый, накладной	
Тип двери:	Правая/левая, открывается внутрь/наружу	
Материал планки:	Нержавеющая сталь	
Цилиндр снаружи:	Да	Да
Цилиндр изнутри:	Нет	Да
Кнопка открывания:	Да	Да
Блокировка кнопки:	Нет	Да
Напряжение питания:	6–15 В постоянного тока	
Потребляемый ток:	1–3 А	
Диапазон рабочих температур:	от -40 до +50 °С	
Диапазон рабочей влажности:	10%–90%	
Вес:	1,5 кг	
Габариты:	150 x 105 x 40 мм	

## ST-RL073SI-GR, ST-RL073DI-GR

### Накладные электромеханические замки

- Электрическое управление
- Механическое управление
- Подходит для дверей всех типов открывания
- Регулируемая пружина ригеля
- Изготовлены из стали (окрашенная)
- Внутренние элементы защищены специальным покрытием
- Нарботка на отказ 500.000 циклов



ST-RL073SI-GR

ST-RL073DI-GR

Замки ST-RL073SI-GR и ST-RL073DI-GR предназначены для запираения дверей, калиток, ворот и могут применяться совместно с системами контроля доступа (контроллеры, домофоны, кодовые панели). Управление замком осуществляется либо электрическим, либо механическим способом. Для удаленной разблокировки необходима кратковременная подача напряжения. Замок можно открыть ключом снаружи или кнопкой изнутри. Кроме того, модель ST-RL073DI-GR можно заблокировать ключом с внутренней стороны.

#### Наличие противоотжимной блокировки

В конструкцию электромеханического замка входит соленоид, контролирующий взводной и запорный ригели. При этом запорный ригель имеет функцию противоотжимной блокировки в закрытом состоянии замка.

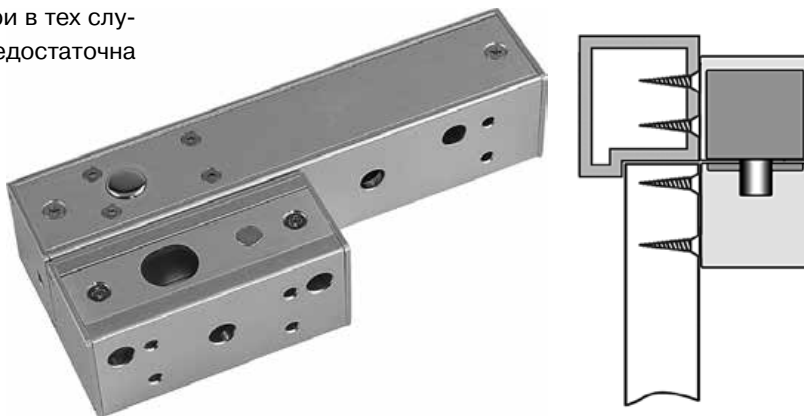
#### Технические характеристики

Модель:	ST-RL073SI-GR	ST-RL073DI-GR
Тип замка:	Нормально-закрытый, накладной	
Тип двери:	Правая/левая, открывается внутрь/наружу	
Материал планки:	Окрашенная сталь	
Цилиндр снаружи:	Да	Да
Цилиндр изнутри:	Нет	Да
Кнопка открывания:	Да	Да
Блокировка кнопки:	Нет	Да
Напряжение питания:	6–15 В постоянного тока	
Потребляемый ток:	1 (пиковое потребление 3 А)	
Диапазон рабочих температур:	от -40 до +50 °С	
Диапазон рабочей влажности:	10%–90%	
Вес:	1,5 кг	
Габариты:	150 x 105 x 40 мм	

Кронштейны типов SM, U и UP для установки электромеханических соленоидных замков на двери любой конструкции.

## ST-BR100SM

Кронштейн SM типа из алюминия предназначен для крепления замка ST-DB100MT на двери в тех случаях, когда ширина дверной коробки недостаточна для врезки замка.



## ST-BR100U

Кронштейн U типа из нержавеющей стали служит для крепления замка ST-DB100MT на стеклянной дверной коробке (на схеме ниже приведен вместе с UP адаптером).



## ST-BR100UP

Кронштейн UP типа из нержавеющей стали позволяет закрепить запорную планку замка ST-DB100MT на стеклянной двери.



# ЭЛЕКТРОМЕХАНИЧЕСКИЕ ЗАЩЕЛКИ

## ST-SL150NO

Защелка электромеханическая без планки нормально-открытая

ХИТ

- Нагрузка удержания 3500 Н
- Универсальная защелка для правой и левой двери
- Симметричный дизайн
- Регулируемый запирающий язычок
- Установка вертикально или горизонтально
- Запирающий механизм выполнен из цинка
- Нормально-открытый режим работы
- Опционально – длинные или короткие запорные планки из окрашенной или нержавеющей стали



Электромеханическая защелка ST-SL150NO предназначена для работы в составе систем контроля доступа с электронным управлением блокировкой дверей. Она используется совместно с механическими замками с косым ригелем и врезается в дверной косяк вместо стандартной ответной части. Благодаря такому способу монтажа защелка не нарушает дизайн двери и прекрасно подходит для решений, когда системой контроля доступа оснащается уже эксплуатирующийся объект, где двери снабжены механическими замками. Это позволяет минимизировать затраты на СКУД и конструктивную доработку дверей.

### Модель нормально-открытого типа

Защелка ST-SL150NO поставляется в нормально-открытом исполнении и разблокируется при отключении питания и блокируется при его подаче. Защелки такого типа могут применяться на тех объектах, где необходимо, чтобы при прекращении подачи напряжения (например, в случае аварии) дверь открывалась, обеспечивая свободный проход.

### Технические характеристики

Модель:	ST-SL150NO
Режим работы:	НО
Регулируемый язычок:	Да
Механическая разблокировка:	Нет
Электрическая разблокировка:	Да, отключением напряжения питания
Материал язычка:	Цинк
Нагрузка удержания:	3500 Н
Противонагрузка:	10 Н
Напряжение питания:	12 В (DC) ±1 В
Потребляемый ток:	270 мА
Диапазон рабочих температур:	от -15 до +40 °С
Диапазон рабочей влажности:	10% – 90%
Габариты:	75 x 21 x 28 мм

## ST-SL151NO

### Защелка электромеханическая без планок нормально-открытая

- Нагрузка удержания 3000 Н
- Универсальная защелка для правой и левой двери
- Регулируемый запирающий язычок
- Установка вертикально или горизонтально
- Запирающий механизм выполнен из цинка
- Нормально-открытый режим работы
- Разблокировка при наличии противонагрузки до 90 Н
- Опционально – длинные или короткие запорные планки из нержавеющей стали



Электромеханическая защелка ST-SL151NO предназначена для работы в составе систем контроля доступа с электронным управлением блокировкой дверей. Она используется совместно с механическими замками с косым ригелем и врезается в дверной косяк вместо стандартной ответной части. Благодаря такому способу монтажа устройство не нарушает дизайн двери и прекрасно подходит для решений, когда системой контроля доступа оснащается уже эксплуатирующийся объект, где двери снабжены механическими замками. Это позволяет минимизировать затраты на СКУД и конструктивную доработку дверей.

#### Модель нормально-открытого типа

Защелка ST-SL151NO поставляется в нормально-открытом исполнении и разблокируется при отключении питания, а блокируется при его подаче. Защелки такого типа могут применяться на тех объектах, где необходимо, чтобы при прекращении подачи напряжения (например, в случае аварии) дверь открывалась, обеспечивая свободный проход

#### Технические характеристики

Модель:	ST-SL151NO
Материал:	Цинк
Режим работы:	НО
Регулируемый язычок:	Да
Механическая разблокировка:	Нет
Электрическая разблокировка:	Да, отключением напряжения питания
Материал язычка:	Цинк
Нагрузка удержания:	3000 Н
Противонагрузка:	90 Н
Напряжение питания:	12 В (DC) ±1 В
Потребляемый ток:	290 мА
Диапазон рабочих температур:	от -15 до +60 °С
Диапазон рабочей влажности:	10% – 90%
Габариты:	90 x 21 x 29 мм (без учета планок)

## ST-SL150NC, ST-SL160NC

### Защелки электромеханические без планок нормально-закрытые

- Нагрузка удержания 3500 Н
- Универсальная защелка для правой и левой двери
- Симметричный дизайн
- Регулируемый запирающий язычок
- Установка вертикально или горизонтально
- Запирающий механизм выполнен из цинка
- Нормально-закрытый режим работы
- Разблокировка при наличии противонагрузки



Электромеханические защелки ST-SL150NC и ST-SL160NC предназначены для работы в составе систем контроля доступа с электронным управлением блокировкой дверей. Защелки используются совместно с механическими замками с косым ригелем и врезаются в дверной косяк вместо стандартной ответной части. Благодаря такому способу монтажа защелки не нарушают дизайн двери и прекрасно подходят для решений, когда системой контроля доступа оснащается уже эксплуатирующийся объект, где двери снабжены механическими замками. Это позволяет минимизировать затраты на СКУД и конструктивную доработку дверей.

#### Модель НЗ типа и возможность разблокировки при противонагрузке

Защелки ST-SL150NC и ST-SL160NC поставляются в нормально-закрытом исполнении и разблокируются при подаче питания, а блокируются при его отключении. При работе от источника переменного тока данные защелки позволяют разблокировать дверь при величине противонагрузки до 150 Н без специальных электронных устройств или других вспомогательных приспособлений.

#### Технические характеристики

Модель:	ST-SL150NC	ST-SL160NC
Режим работы:	НЗ	
Регулируемый язычок:	Да	
Механическая разблокировка:	Нет	Да
Электрическая разблокировка:	Нет	
Материал язычка:	Цинк	
Нагрузка удержания:	3500 Н	
Противонагрузка:	150 Н при 12 В (AC), 10 Н при 12 В (DC)	
Напряжение питания:	8 – 16 В (AC/DC)	
Потребляемый ток:	470 мА при 12 В (AC), 550 мА при 12 В (DC)	
Диапазон рабочих температур:	от -15 до +40 °С	
Диапазон рабочей влажности:	10% – 90%	
Габариты:	75 x 21 x 28 мм (без учета планок)	



## ST-SL151NC

### Защелка электромеханическая без планок нормально-закрытая

- Нагрузка удержания 3000 Н
- Универсальная защелка для правой и левой двери
- Симметричный дизайн
- Регулируемый запирающий язычок
- Установка вертикально или горизонтально
- Запирающий механизм выполнен из цинка
- Нормально-закрытый режим работы
- Разблокировка при наличии противонагрузки до 90 Н
- Опционально – длинные или короткие запорные планки из нержавеющей стали



Электромеханическая защелка ST-SL151NC предназначена для работы в составе систем контроля доступа с электронным управлением блокировкой дверей. Она используется совместно с механическими замками с косым ригелем и врезается в дверной косяк вместо стандартной ответной части. Благодаря такому способу монтажа устройство не нарушает дизайн двери и прекрасно подходит для решений, когда системой контроля доступа оснащается уже эксплуатирующийся объект, где двери снабжены механическими замками. Это позволяет минимизировать затраты на СКУД и конструктивную доработку дверей.

#### Модель НЗ типа и возможность длительной электрической разблокировки

Защелка ST-SL151NC поставляется в нормально-закрытом исполнении и разблокируется при подаче питания, а блокируется при его отключении. За счет использования в конструкции данного устройства эффективных малопотребляющих катушек, оно поддерживает режим длительной электрической разблокировки.

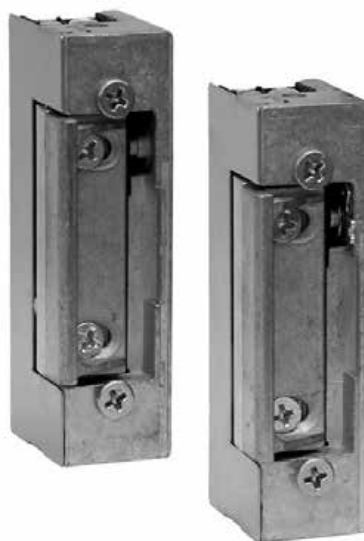
#### Технические характеристики

<b>Модель:</b>	<b>ST-SL151NC</b>
<b>Материал:</b>	Цинк
<b>Режим работы:</b>	НЗ
<b>Регулируемый язычок:</b>	Да
<b>Механическая разблокировка:</b>	Нет
<b>Электрическая разблокировка:</b>	Да
<b>Нагрузка удержания:</b>	3000 Н
<b>Противонагрузка:</b>	90 Н
<b>Напряжение питания:</b>	12 В (DC)
<b>Потребляемый ток:</b>	290 мА
<b>Диапазон рабочих температур:</b>	от -15 до +60 °С
<b>Диапазон рабочей влажности:</b>	10% – 90%
<b>Габариты:</b>	90 x 21 x 29 мм (без учета планок)

## ST-SL250NC, ST-SL260NC

### Защелки электромеханические без планок нормально-закрытые

- Нагрузка удержания 3500 Н
- Универсальная защелка для правой и левой двери
- Симметричный дизайн
- Регулируемый запирающий язычок
- Установка вертикально или горизонтально
- Запирающий механизм выполнен из цинка
- Нормально-закрытый режим работы
- Возможность длительной электрической разблокировки



Электромеханические защелки ST-SL250NC и ST-SL260NC предназначены для работы в составе систем контроля доступа с электронным управлением блокировкой дверей. Защелки используются совместно с механическими замками с косым ригелем и врезаются в дверной косяк вместо стандартной ответной части. Благодаря такому способу монтажа защелки не нарушают дизайн двери и прекрасно подходят для решений, когда системой контроля доступа оснащается уже эксплуатирующийся объект, где двери снабжены механическими замками. Это позволяет минимизировать затраты на СКУД и конструктивную доработку дверей.

#### Модель НЗ типа и возможность длительной электрической разблокировки

Защелки ST-SL150NC и ST-SL160NC поставляются в нормально-закрытом исполнении и разблокируются при подаче питания, а блокируются при его отключении. За счет использования в конструкции данных устройств эффективных малопотребляющих катушек, они поддерживают режим длительной электрической разблокировки.

#### Технические характеристики

Модель:	ST-SL250NC	ST-SL260NC
Режим работы:	НЗ	
Регулируемый язычок:	Да	
Механическая разблокировка:	Нет	Да
Электрическая разблокировка:	Да, подачей напряжения питания	
Материал язычка:	Цинк	
Нагрузка удержания:	3500 Н	
Противонагрузка:	10 Н	
Напряжение питания:	12 В (DC) ±1 В	
Потребляемый ток:	270 мА	
Диапазон рабочих температур:	от -15 до +40 °С	
Диапазон рабочей влажности:	10% – 90%	
Габариты:	75 x 21 x 28 мм	

## ST-SL351NO

### Защелка электромеханическая без планки нормально-открытая

- Нормально-открытый режим работы
- Нагрузка удержания 2500 Н
- Универсальная защелка для правой и левой двери
- Симметричный дизайн
- Регулируемый запирающий язычок
- Установка вертикально или горизонтально
- Запирающий механизм выполнен из цинка
- Опционально – длинные или короткие запорные планки из окрашенной или нержавеющей стали



Электромеханическая защелка ST-SL351NO предназначена для работы в составе систем контроля доступа с электронным управлением блокировкой дверей. Она используется совместно с механическими замками с косым ригелем и врезается в дверной косяк вместо стандартной ответной части. Благодаря такому способу монтажа защелка не нарушает дизайн двери и прекрасно подходит для решений, когда системой контроля доступа оснащается уже эксплуатирующийся объект, где двери снабжены механическими замками. Это позволяет минимизировать затраты на СКУД и конструктивную доработку дверей.

#### Модель нормально-открытого типа

Защелка ST-SL351NO является нормально-открытой и разблокируется при отключении питания, а блокируется при его подаче. Защелки такого типа могут применяться на тех объектах, где необходимо, чтобы при прекращении подачи напряжения (например, в случае аварии) дверь открывалась, обеспечивая свободный проход.

#### Технические характеристики

Модель:	ST-SL351NO
Материал язычка:	Цинк
Режим работы:	НО
Регулируемый язычок:	Да
Механическая разблокировка:	Нет
Электрическая разблокировка:	Да, отключением напряжения питания
Арретирование:	Нет
Нагрузка удержания:	2500 Н
Противонагрузка:	10 Н
Напряжение питания:	12 В (DC) ±10%
Потребляемый ток:	220 мА
Диапазон рабочих температур:	от -15 до +60 °С
Диапазон рабочей влажности:	10%–90%
Габариты:	67 x 21 x 29 мм (без учета планок)

## ST-SL351MNO

### Защелка электромеханическая без планки нормально-открытая

- Нормально-открытый режим работы
- Нагрузка удержания 2500 Н
- Универсальная защелка для правой и левой двери
- Симметричный дизайн
- Регулируемый запирающий язычок
- Установка вертикально или горизонтально
- Запирающий механизм выполнен из цинка
- Датчик положения ригеля
- Опционально – длинные или короткие запорные планки из нержавеющей или окрашенной стали



Электромеханическая защелка ST-SL351MNO предназначена для работы в составе систем контроля доступа с электронным управлением блокировкой дверей. Она используется совместно с механическими замками с косым ригелем и врезается в дверной косяк вместо стандартной ответной части. Благодаря такому способу монтажа защелка не нарушает дизайн двери и прекрасно подходит для решений, когда системой контроля доступа оснащается уже эксплуатирующийся объект, где двери снабжены механическими замками. Это позволяет минимизировать затраты на СКУД и конструктивную доработку дверей.

#### Модель нормально-открытого типа

Защелка ST-SL351MNO поставляется в нормально-открытом исполнении и разблокируется при отключении питания, а блокируется при его подаче. Защелки такого типа могут применяться на тех объектах, где необходимо, чтобы при прекращении подачи напряжения (например, в случае аварии) дверь открывалась, обеспечивая свободный проход. Дополнительно данная модель имеет встроенный датчик положения ригеля.

#### Технические характеристики

Модель:	ST-SL351MNO
Материал язычка:	Цинк
Режим работы:	НО
Режим работы:	Да
Регулируемый язычок:	Да
Механическая разблокировка:	Нет
Электрическая разблокировка:	Да, отключением напряжения питания
Арретирование:	Нет
Мониторинг:	НЗ, НР, ОБЩ
Нагрузка удержания:	2500 Н
Противонагрузка:	10 Н
Напряжение питания:	12 В (DC) ±10%
Потребляемый ток:	220 мА
Диапазон рабочих температур:	от -15 до +60 °С
Диапазон рабочей влажности:	10%–90%
Габариты:	67 x 21 x 29 мм (без учета планок)

## ST-SL351NC

### Защелка электромеханическая без планки нормально-закрытая

- Нормально-закрытый режим работы
- Нагрузка удержания 2500 Н
- Разблокировка при наличии противонагрузки до 70 Н
- Универсальная защелка для правой и левой двери
- Симметричный дизайн
- Регулируемый запирающий язычок
- Установка вертикально или горизонтально
- Запирающий механизм выполнен из цинка
- Опционально – длинные или короткие запорные планки из нержавеющей или окрашенной стали



Электромеханическая защелка ST-SL351NC предназначена для работы в составе систем контроля доступа с электронным управлением блокировкой дверей. Она используется совместно с механическими замками с косым ригелем и врезается в дверной косяк вместо стандартной ответной части. Благодаря такому способу монтажа защелка не нарушает дизайн двери и прекрасно подходит для решений, когда системой контроля доступа оснащается уже эксплуатирующийся объект, где двери снабжены механическими замками. Это позволяет минимизировать затраты на СКУД и конструктивную доработку дверей.

#### Модель НЗ типа и возможность длительной электрической разблокировки

Защелка ST-SL351NC является нормально-закрытой и разблокируется при подаче питания, а блокируется при его отключении. За счет использования в конструкции данного устройства эффективных малопотребляющих катушек, оно поддерживает режим длительной электрической разблокировки.

#### Технические характеристики

Модель:	ST-SL351NC
Материал язычка:	Цинк
Режим работы:	НЗ
Регулируемый язычок:	Да
Механическая разблокировка:	Нет
Электрическая разблокировка:	Да (12 В DC)
Арретирование:	Нет
Нагрузка удержания:	2500 Н
Противонагрузка:	70 Н
Напряжение питания:	12–24 В (DC или AC) ±10%
Потребляемый ток:	300 мА (12 В DC) / 250 мА (12 В AC) / 600 мА (24 В DC) / 500 мА (24 В AC)
Диапазон рабочих температур:	от -15 до +60 °C
Диапазон рабочей влажности:	10%–90%
Габариты:	67 x 21 x 29 мм (без учета планок)

## ST-SL351MNC

### Защелка электромеханическая без планки нормально-закрытая

- Нормально-закрытый режим работы
- Нагрузка удержания 2500 Н
- Разблокировка при наличии противонагрузки до 70 Н
- Универсальная защелка для правой и левой двери
- Симметричный дизайн
- Регулируемый запирающий язычок
- Установка вертикально или горизонтально
- Запирающий механизм выполнен из цинка
- Датчик положения ригеля
- Опционально – длинные или короткие запорные планки из нержавеющей или окрашенной стали



Электромеханическая защелка ST-SL351MNC предназначена для работы в составе систем контроля доступа с электронным управлением блокировкой дверей. Она используется совместно с механическими замками с косым ригелем и врезается в дверной косяк вместо стандартной ответной части. Благодаря такому способу монтажа защелка не нарушает дизайн двери и прекрасно подходит для решений, когда системой контроля доступа оснащается уже эксплуатирующийся объект, где двери снабжены механическими замками. Это позволяет минимизировать затраты на СКУД и конструктивную доработку дверей.

#### Модель НЗ типа и возможность длительной электрической разблокировки

Защелка ST-SL351MNC является нормально-закрытой и разблокируется при подаче питания, а блокируется при его отключении. За счет использования в конструкции данного устройства эффективных малопотребляющих катушек, оно поддерживает режим длительной электрической разблокировки. Дополнительно данная модель имеет встроенный датчик положения ригеля.

#### Технические характеристики

Модель:	ST-SL351MNC
Материал язычка:	Цинк
Режим работы:	НЗ
Регулируемый язычок:	Да
Механическая разблокировка:	Нет
Электрическая разблокировка:	Да (12 В DC)
Арретирование:	Нет
Мониторинг:	НЗ, НР, ОБЩ
Нагрузка удержания:	2500 Н
Противонагрузка:	70 Н
Напряжение питания:	12–24 В (DC или AC) ±10%
Потребляемый ток:	300 мА (12 В DC) / 250 мА (12 В AC) / 600 мА (24 В DC) / 500 мА (24 В AC)
Диапазон рабочих температур:	от -15 до +60 °С
Диапазон рабочей влажности:	10%–90%
Габариты:	67 x 21 x 29 мм (без учета планок)

## ST-SL451NO

### Защелка электромеханическая без планки нормально-открытая

- Нормально-открытый режим работы
- Нагрузка удержания 2200 Н
- Универсальная защелка для правой и левой двери
- Симметричный дизайн
- Радиальный регулируемый запирающий язычок
- Установка вертикально или горизонтально
- Запирающий механизм выполнен из цинка
- Опционально – длинные или короткие запорные планки из окрашенной или нержавеющей стали



Электромеханическая защелка ST-SL451NO предназначена для работы в составе систем контроля доступа с электронным управлением блокировкой дверей. Она используется совместно с механическими замками с косым ригелем и врезается в дверной косяк вместо стандартной ответной части. Благодаря такому способу монтажа защелка не нарушает дизайн двери и прекрасно подходит для решений, когда системой контроля доступа оснащается уже эксплуатирующийся объект, где двери снабжены механическими замками. Это позволяет минимизировать затраты на СКУД и конструктивную доработку дверей.

#### Модель нормально-открытого типа

Защелка ST-SL451NO является нормально-открытой и разблокируется при отключении питания, а блокируется при его подаче. Защелки такого типа могут применяться на тех объектах, где необходимо, чтобы при прекращении подачи напряжения (например, в случае аварии) дверь открывалась, обеспечивая свободный проход.

#### Наличие радиального регулируемого язычка

Язычок защелки, имеющий специальную радиусную конструкцию, при срабатывании не выходит за габариты корпуса, а перемещается по радиусу, что позволяет более аккуратно смонтировать защелку.

#### Технические характеристики

Модель:	ST-SL451NO
Материал язычка:	Цинк
Режим работы:	НО
Регулируемый язычок:	Да
Механическая разблокировка:	Нет
Электрическая разблокировка:	Да, отключением напряжения питания
Арретирование:	Нет
Мониторинг:	Нет
Нагрузка удержания:	2200 Н
Противонагрузка:	10 Н
Напряжение питания:	12 В (DC) ±10%
Потребляемый ток:	300 мА
Диапазон рабочих температур:	от -15 до +60 °С
Диапазон рабочей влажности:	10%–90%
Габариты:	67 x 17 x 29 мм (без учета планок)

## ST-SL451NC

### Защелка электромеханическая без планки нормально-закрытая

- Нормально-закрытый режим работы
- Нагрузка удержания 2200 Н
- Разблокировка при наличии противонагрузки до 70 Н
- Универсальная защелка для правой и левой двери
- Симметричный дизайн
- Радиальный регулируемый запирающий язычок
- Установка вертикально или горизонтально
- Запирающий механизм выполнен из цинка
- Опционально – длинные или короткие запорные планки из нержавеющей или окрашенной стали



Электромеханическая защелка ST-SL451NC предназначена для работы в составе систем контроля доступа с электронным управлением блокировкой дверей. Она используется совместно с механическими замками с косым ригелем и врезается в дверной косяк вместо стандартной ответной части. Благодаря такому способу монтажа защелка не нарушает дизайн двери и прекрасно подходит для решений, когда системой контроля доступа оснащается уже эксплуатирующийся объект, где двери снабжены механическими замками. Это позволяет минимизировать затраты на СКУД и конструктивную доработку дверей.

#### Модель НЗ типа и возможность длительной электрической разблокировки

Защелка ST-SL451NC является нормально-закрытой и разблокируется при подаче питания, а блокируется при его отключении. За счет использования в конструкции данного устройства эффективных малопотребляющих катушек, оно поддерживает режим длительной электрической разблокировки.

#### Наличие радиального регулируемого язычка

Язычок защелки, имеющий специальную радиусную конструкцию, при срабатывании не выходит за габариты корпуса, а перемещается по радиусу, что позволяет более аккуратно смонтировать защелку.

#### Технические характеристики

Модель:	ST-SL451NC
Материал язычка:	Цинк
Режим работы:	НЗ
Регулируемый язычок:	Да
Механическая разблокировка:	Нет
Электрическая разблокировка:	Да (12 В DC)
Арретирование:	Нет
Мониторинг:	Нет
Нагрузка удержания:	2200 Н
Противонагрузка:	70 Н
Напряжение питания:	12–24 В (DC или AC) ±10%
Потребляемый ток:	300 мА (12 В DC) / 250 мА (12 В AC) / 600 мА (24 В DC) / 500 мА (24 В AC)
Диапазон рабочих температур:	от -15 до +60 °C
Диапазон рабочей влажности:	10%–90%
Габариты:	67 x 17 x 29 мм (без учета планок)



## ST-SL480NC

### Защелка электромеханическая без планки нормально-закрытая

- Нормально-закрытый режим работы
- Нагрузка удержания 2200 Н
- Разблокировка при наличии противонагрузки до 70 Н
- Универсальная защелка для правой и левой двери
- Симметричный дизайн
- Радиальный регулируемый запирающий язычок
- Установка вертикально или горизонтально
- Запирающий механизм выполнен из цинка
- Опционально – длинные или короткие запорные планки из нержавеющей или окрашенной стали



Электромеханическая защелка ST-SL480NC предназначена для работы в составе систем контроля доступа с электронным управлением блокировкой дверей. Она используется совместно с механическими замками с косым ригелем и врезается в дверной косяк вместо стандартной ответной части. Благодаря такому способу монтажа защелка не нарушает дизайн двери и прекрасно подходит для решений, когда системой контроля доступа оснащается уже эксплуатирующийся объект, где двери снабжены механическими замками. Это позволяет минимизировать затраты на СКУД и конструктивную доработку дверей.

#### Модель нормально-закрытого типа

Защелка ST-SL480NC является нормально-закрытой и разблокируется при подаче питания, а блокируется при его отключении. При этом функция арретирования позволяет удерживать защелку в разблокированном состоянии после подачи короткого импульса питания до момента открытия двери.

#### Радиальный регулируемый язычок

Язычок защелки, имеющий специальную радиусную конструкцию, при срабатывании не выходит за габариты корпуса, а перемещается по радиусу, что позволяет более аккуратно смонтировать защелку.

#### Технические характеристики

Модель:	ST-SL480NC
Материал язычка:	Цинк
Режим работы:	НЗ
Регулируемый язычок:	Да
Механическая разблокировка:	Да
Электрическая разблокировка:	Нет
Арретирование:	Да
Нагрузка удержания:	2200 Н
Противонагрузка:	70 Н
Напряжение питания:	12 или 24 В (DC или AC) ±10%
Потребляемый ток:	580 мА (12 В), 1160 мА (24 В)
Диапазон рабочих температур:	от -15 до +60 °С
Диапазон рабочей влажности:	10%–90%
Габариты:	67 x 17 x 29 мм (без учета планок)

## ST-SL551NO

### Защелка электромеханическая без планки нормально-открытая

- Нормально-открытый режим работы
- Нагрузка удержания 4000 Н
- Универсальная защелка для правой и левой двери
- Симметричный дизайн
- Регулируемый запирающий язычок
- Установка вертикально или горизонтально
- Запирающий механизм выполнен из цинка
- Опционально – короткая запорная планка из нержавеющей стали



Электромеханическая защелка ST-SL551NO предназначена для работы в составе систем контроля доступа с электронным управлением блокировкой дверей. Она используется совместно с механическими замками с косым ригелем и врезается в дверной косяк вместо стандартной ответной части. Благодаря такому способу монтажа защелка не нарушает дизайн двери и прекрасно подходит для решений, когда системой контроля доступа оснащается уже эксплуатирующийся объект, где двери снабжены механическими замками. Это позволяет минимизировать затраты на СКУД и конструктивную доработку дверей. Кроме того, язычок защелки не выходит за габариты корпуса, что позволяет исключить дополнительную фрезеровку видимой части дверной коробки и не нарушить внешний вид готовой конструкции. Рекомендуется использование ответной части Smartec ST-SL121DL.

#### Модель нормально-открытого типа

Защелка ST-SL551NO поставляется в нормально-открытом исполнении и разблокируется при отключении питания, а блокируется при его подаче. Защелки такого типа могут применяться на тех объектах, где необходимо, чтобы при прекращении подачи напряжения (например, в случае аварии) дверь открывалась, обеспечивая свободный проход.

#### Технические характеристики

Модель:	ST-SL551NO
Материал язычка:	Цинк
Режим работы:	НО
Регулируемый язычок:	Да
Механическая разблокировка:	Нет
Электрическая разблокировка:	Да, отключением напряжения питания
Арретирование:	Нет
Мониторинг:	Нет
Нагрузка удержания:	4000 Н
Противонагрузка:	10 Н
Напряжение питания:	12 В (DC) ±10%
Потребляемый ток:	300 мА
Диапазон рабочих температур:	от -15 до +60 °С
Диапазон рабочей влажности:	10%–90%
Габариты:	67 x 21 x 29 мм (без учета планок)

## ST-SL551NC

### Защелка электромеханическая без планки нормально-закрытая

- Нормально-закрытый режим работы
- Нагрузка удержания 4000 Н
- Разблокировка при наличии противонагрузки до 90 Н
- Универсальная защелка для правой и левой двери
- Симметричный дизайн
- Регулируемый запирающий язычок
- Установка вертикально или горизонтально
- Запирающий механизм выполнен из цинка
- Опционально – короткая запорная планка из нержавеющей стали



Электромеханическая защелка ST-SL551NC предназначена для работы в составе систем контроля доступа с электронным управлением блокировкой дверей. Она используется совместно с механическими замками с косым ригелем и врезается в дверной косяк вместо стандартной ответной части. Благодаря такому способу монтажа защелка не нарушает дизайн двери и прекрасно подходит для решений, когда системой контроля доступа оснащается уже эксплуатирующийся объект, где двери снабжены механическими замками. Это позволяет минимизировать затраты на СКУД и конструктивную доработку дверей. Кроме того, язычок защелки не выходит за габариты корпуса, что позволяет исключить дополнительную фрезеровку видимой части дверной

коробки и не нарушить внешний вид готовой конструкции. Рекомендуется использование ответной части Smartec ST-SL121DL.

#### Модель НЗ типа и возможность длительной электрической разблокировки

Защелка ST-SL551NC является нормально-закрытой и разблокируется при подаче питания, а блокируется при его отключении. За счет использования в конструкции данного устройства эффективных малопотребляющих катушек, оно поддерживает режим длительной электрической разблокировки при питании от источника 12 В.

#### Технические характеристики

Модель:	ST-SL551NC
Материал язычка:	Цинк
Режим работы:	НЗ
Регулируемый язычок:	Да
Механическая разблокировка:	Нет
Электрическая разблокировка:	Да (12 В DC)
Арретирование:	Нет
Мониторинг:	Нет
Нагрузка удержания:	4000 Н
Противонагрузка:	90 Н (AC), 10 Н (DC)
Напряжение питания:	12–24 В (DC или AC) ±10%
Потребляемый ток:	300 мА (12 В DC) / 250 мА (12 В AC) / 600 мА (24 В DC) / 500 мА (24 В AC)
Диапазон рабочих температур:	от -15 до +60 °C
Диапазон рабочей влажности:	10%–90%
Габариты:	67 x 17 x 29 мм (без учета планок)

## ST-SL651NO-L

### Защелка электромеханическая влагозащищенная без планки нормально-открытая

- Нормально-открытый режим работы
- Нагрузка удержания 3900 Н
- Класс защиты IP65
- Универсальная защелка для правой и левой двери
- Установка вертикально или горизонтально
- Запирающий механизм выполнен из цинка
- Опционально – короткая запорная планка из нержавеющей стали



Электромеханическая защелка ST-SL651NO-L предназначена для работы в составе систем контроля доступа с электронным управлением блокировкой дверей. Она используется совместно с механическими замками с косым ригелем и врезается в дверной косяк вместо стандартной ответной части. Эта влагозащищенная модель может применяться в уличных условиях, например, на калитках, так как имеет класс защиты IP65 и высокую антикоррозийную стойкость.

#### Модель нормально-открытого типа

Защелка ST-SL651NO-L поставляется в нормально-открытом исполнении и разблокируется при отключении питания, а блокируется при его подаче. Защелки такого типа могут применяться на тех объектах, где необходимо, чтобы при прекращении подачи напряжения (например, в случае аварии) дверь открывалась, обеспечивая свободный проход.

#### Технические характеристики

Модель:	ST-SL651NO-L
Материал язычка:	Цинк
Режим работы:	НО
Регулируемый язычок:	Нет
Механическая разблокировка:	Нет
Электрическая разблокировка:	Да, отключением напряжения питания
Арретирование:	Нет
Мониторинг:	Нет
Нагрузка удержания:	3900 Н
Противонагрузка:	10 Н
Напряжение питания:	12 В (DC) ±10%
Потребляемый ток:	230 мА
Диапазон рабочих температур:	от -25 до +60 °С
Диапазон рабочей влажности:	10%–99%
Габариты:	100 x 21 x 37 мм (без учета планок)

## ST-SL651NC-L

### Защелка электромеханическая без планки нормально-закрытая

- Нормально-закрытый режим работы
- Нагрузка удержания 3900 Н
- Класс защиты IP65
- Универсальная защелка для правой и левой двери
- Установка вертикально или горизонтально
- Запирающий механизм выполнен из цинка
- Опционально – короткая запорная планка из нержавеющей стали



Электромеханическая защелка ST-SL651NC-L предназначена для работы в составе систем контроля доступа с электронным управлением блокировкой дверей. Она используется совместно с механическими замками с косым ригелем и врезается в дверной косяк вместо стандартной ответной части. Эта влагозащищенная модель может применяться в уличных условиях, например, на калитках, так как имеет класс защиты IP65 и высокую антикоррозийную стойкость.

#### Модель НЗ типа и возможность длительной электрической разблокировки

Защелка ST-SL651NC-L является нормально-закрытой и разблокируется при подаче питания, а блокируется при его отключении. За счет использования в конструкции данного устройства эффективных малопотребляющих катушек, оно поддерживает режим длительной электрической разблокировки.

#### Технические характеристики

Модель:	ST-SL651NC-L
Материал язычка:	Цинк
Режим работы:	НЗ
Регулируемый язычок:	Нет
Механическая разблокировка:	Нет
Электрическая разблокировка:	Да
Арретирование:	Нет
Мониторинг:	Нет
Нагрузка удержания:	3900 Н
Противонагрузка:	10 Н
Напряжение питания:	12 В (DC) ±10%
Потребляемый ток:	230 мА
Диапазон рабочих температур:	от -25 до +60 °С
Диапазон рабочей влажности:	10%–99%
Габариты:	100 x 21 x 37 мм (без учета планок)

## ST-SL130NO

### Защелка электромеханическая с короткой планкой нормально-открытая

- Сила удержания 800 кг
- Запирающий механизм выполнен из нержавеющей стали
- Нормально-открытый режим работы
- Короткая планка
- Бортики обеспечивают эстетичный вид, закрывая место врезки защелки
- Нароботка на отказ 1.000.000 циклов



Электромеханическая защелка ST-SL130NO предназначена для работы в составе систем контроля доступа с электронным управлением блокировкой дверей. Она используется совместно с механическими замками с косым ригелем и врезается в дверной косяк вместо стандартной ответной части. Благодаря такому способу монтажа устройство не нарушает дизайн двери и прекрасно подходит для решений, когда системой контроля доступа оснащается уже эксплуатирующийся объект, где двери снабжены механическими замками. Это позволяет минимизировать затраты на СКУД и конструктивную доработку дверей. Защелка ST-SL130NO является нормально-открытой и разблокируется при отключении питания, а блокируются при его подаче.

#### Установка на двери с глубокой дверной коробкой

Максимальная ширина косога ригеля для данной модели не должна превышать 28 мм. При этом защелка с короткой планкой и бортиком подходит, прежде всего, для установки на двери с глубоким дверным косяком. Наличие бортиков обеспечивает эстетичный вид, закрывая место врезки защелки.

#### Технические характеристики

<b>Модель:</b>	<b>ST-SL130NO</b>
<b>Режим работы:</b>	НО
<b>Материал планки:</b>	Сталь с покрытием
<b>Напряжение питания:</b>	12 В (DC)
<b>Потребляемый ток:</b>	200 мА
<b>Диапазон рабочих температур:</b>	от -10 до +55 °С
<b>Диапазон рабочей влажности:</b>	10% – 90%
<b>Габариты:</b>	150 x 39 x 31 мм

## ST-SL130NC

### Защелка электромеханическая с короткой планкой нормально-закрытая

- Сила удержания 800 кг
- Запирающий механизм выполнен из нержавеющей стали
- Нормально-закрытый режим работы
- Короткая планка
- Бортики обеспечивают эстетичный вид, закрывая место врезки защелки
- Нарботка на отказ 1.000.000 циклов



Электромеханическая защелка ST-SL130NC предназначена для работы в составе систем контроля доступа с электронным управлением блокировкой дверей. Она используется совместно с механическими замками с косым ригелем и врезается в дверной косяк вместо стандартной ответной части. Благодаря такому способу монтажа устройство не нарушает дизайн двери и прекрасно подходит для решений, когда системой контроля доступа оснащается уже эксплуатирующийся объект, где двери снабжены механическими замками. Это позволяет минимизировать затраты на СКУД и конструктивную доработку дверей. Защелка ST-SL130NC является нормально-закрытой и разблокируется при подаче питания, а блокируется при его отключении.

#### Установка на двери с глубокой дверной коробкой

Максимальная ширина косо́го ригеля для данной модели не должна превышать 28 мм. При этом защелка с короткой планкой и бортиком подходит, прежде всего, для установки на двери с глубоким дверным косяком. Наличие бортиков обеспечивает эстетичный вид, закрывая место врезки защелки.

#### Технические характеристики

<b>Модель:</b>	<b>ST-SL130NC</b>
<b>Режим работы:</b>	НЗ
<b>Материал планки:</b>	Сталь с покрытием
<b>Напряжение питания:</b>	12 В (DC)
<b>Потребляемый ток:</b>	450 мА
<b>Диапазон рабочих температур:</b>	от -10 до +55 °С
<b>Диапазон рабочей влажности:</b>	10% – 90%
<b>Габариты:</b>	150 x 39 x 31 мм

## ST-SL133NO, ST-SL133MNO

### Защелки электромеханические для стеклянных дверей нормально-открытые

- Сила удержания 500 кг
- Запирающий механизм выполнен из нержавеющей стали
- Датчик положения стеклянной створки двери (для ST-SL133MNO)
- Нормально-открытый режим работы
- Короткая планка
- Толщина стеклянной двери 12 – 14 мм
- Нарботка на отказ 1.000.000 циклов



Электромеханические защелки ST-SL133NO и ST-SL133MNO предназначены для работы в составе систем контроля доступа с электронным управлением блокировкой дверей. Защелка врезается в дверной косяк и с помощью контропоры осуществляет блокировку стеклянного дверного полотна. Благодаря такому способу монтажа защелки не нарушают дизайн двери и прекрасно подходят для решений, когда уже эксплуатирующийся объект со стеклянными дверями необходимо оборудовать системой контроля доступа с минимальными затратами и переделками дверной конструкции.

#### Модель нормально-открытого типа

Защелки ST-SL133NO и ST-SL133MNO являются нормально-открытыми и разблокируются при отключении питания, а блокируются при его подаче. Данные устройства подходят для открывающихся в одну сторону стеклянных дверей с толщиной створки от 12 до 14 мм, причем, модель ST-SL133MNO имеет встроенный датчик положения двери.

#### Технические характеристики

Модель:	ST-SL133NO	ST-SL133MNO
Режим работы:	НО	
Датчик положения:	Нет	НЗ, НР, ОБЩ; 100 мА, 30 В (DC)
Защитный диод:	Встроенный	
Материал планки:	Нержавеющая сталь	
Напряжение питания:	12 В (DC)	
Потребляемый ток:	200 мА	
Диапазон рабочих температур:	от -10 до +55 °С	
Диапазон рабочей влажности:	10% – 90%	
Габариты:	160 x 25 x 31 мм	





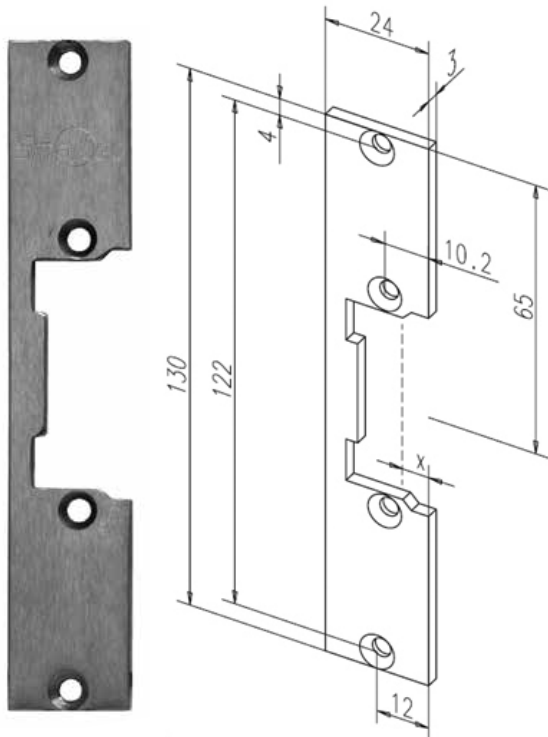
Таблица совместимости электрозащелок и запорных планок

	ST-SL001SP	ST-SL002SP	ST-SL011SP	ST-SL012SP	ST-SL0101SP	ST-SL012SP	ST-SL111SP	ST-SL112SP	ST-SL111SP-L	ST-SL112SP-R	ST-SL201SP	ST-SL202SP	ST-SL301SP	ST-SL302SP	ST-SL501SP	ST-SL502SP	ST-SL601SP
ST-SL150NC	X	X	X	X	X	X	X	X	X	X	X	X					
ST-SL150NO	X	X	X	X	X	X	X	X	X	X	X	X					
ST-SL160NC	X	X	X	X	X	X	X	X	X	X	X	X					
ST-SL250NC	X	X	X	X	X	X	X	X	X	X	X	X					
ST-SL260NC	X	X	X	X	X	X	X	X	X	X	X	X					
ST-SL151NC					X	X	X	X	X	X							
ST-SL151NO					X	X	X	X	X	X							
ST-SL351NC	X	X	X	X	X	X	X	X	X	X	X	X					
ST-SL351NO	X	X	X	X	X	X	X	X	X	X	X	X					
ST-SL451NC	X	X	X	X	X	X	X	X	X	X	X	X	X				
ST-SL451NO	X	X	X	X	X	X	X	X	X	X	X	X	X				
ST-SL480NC	X	X	X	X	X	X	X	X	X	X	X	X	X				
ST-SL551NC														X	X		
ST-SL551NO														X	X		
ST-SL651NC-L																	X
ST-SL651NO-L																	X

## ST-SL001SP Запорная планка

- Подходит для правой и левой двери
- Симметричный дизайн
- Нержавеющая сталь

### Размеры



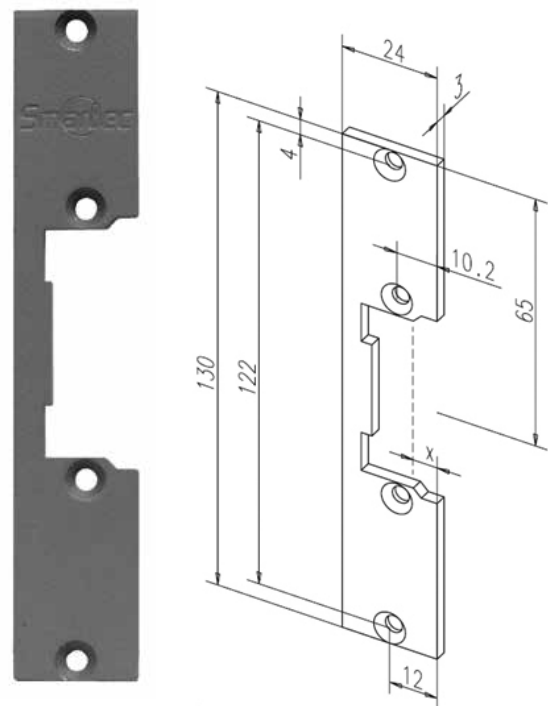
### Технические характеристики

Модель:	ST-SL001SP
Материал:	Нержавеющая сталь
Цвет:	Металлик
Длина:	130 мм
Ширина:	24 мм
Толщина:	3 мм
Вырез для прямого ригеля:	Нет
Направляющая для косо́го ригеля:	Нет
X-размер:	0 – 4 мм

## ST-SL011SP Запорная планка

- Подходит для правой и левой двери
- Симметричный дизайн
- Окрашенная сталь

### Размеры



### Технические характеристики

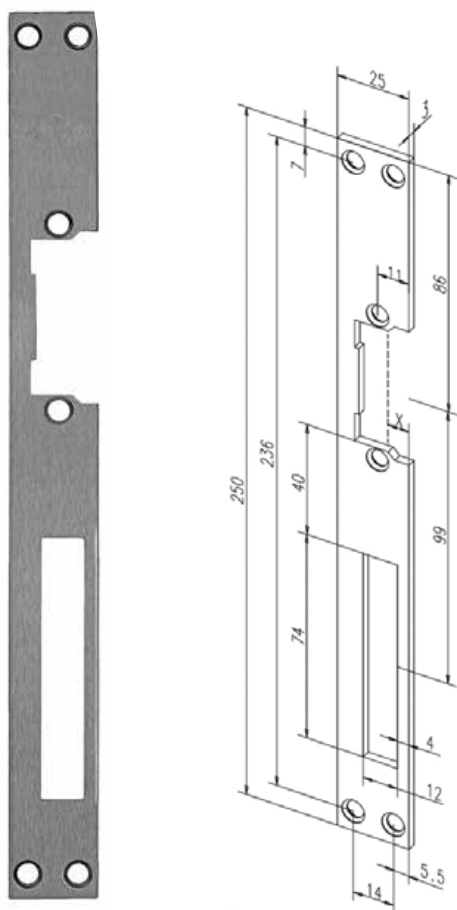
Модель:	ST-SL011SP
Материал:	Окрашенная сталь
Цвет:	Серый
Длина:	130 мм
Ширина:	24 мм
Толщина:	3 мм
Вырез для прямого ригеля:	Нет
Направляющая для косо́го ригеля:	Нет
X-размер:	0 – 4 мм

## ST-SL002SP

### Запорная планка

- Подходит для правой и левой двери
- Симметричный дизайн
- Нержавеющая сталь

Размеры



#### Технические характеристики

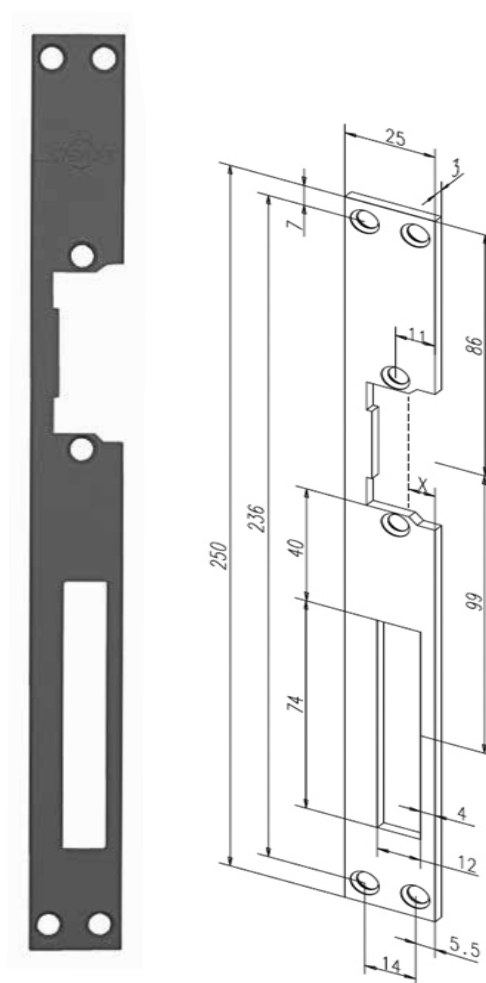
Модель:	ST-SL002SP
Материал:	Нержавеющая сталь
Цвет:	Металлик
Длина:	250 мм
Ширина:	25 мм
Толщина:	3 мм
Вырез для прямого ригеля:	Да
Направляющая для косо́го ригеля:	Нет
X-размер:	0,7 – 3,7 мм

## ST-SL012SP

### Запорная планка

- Подходит для правой и левой двери
- Симметричный дизайн
- Окрашенная сталь

Размеры



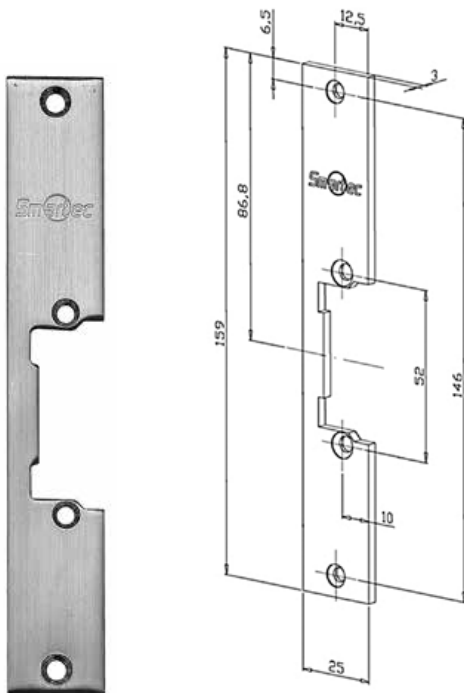
#### Технические характеристики

Модель:	ST-SL012SP
Материал:	Окрашенная сталь
Цвет:	Серый
Длина:	250 мм
Ширина:	25 мм
Толщина:	3 мм
Вырез для прямого ригеля:	Да
Направляющая для косо́го ригеля:	Нет
X-размер:	0,7 – 3,7 мм

## ST-SL101SP Запорная планка

- Подходит для правой и левой двери
- Нержавеющая сталь

### Размеры



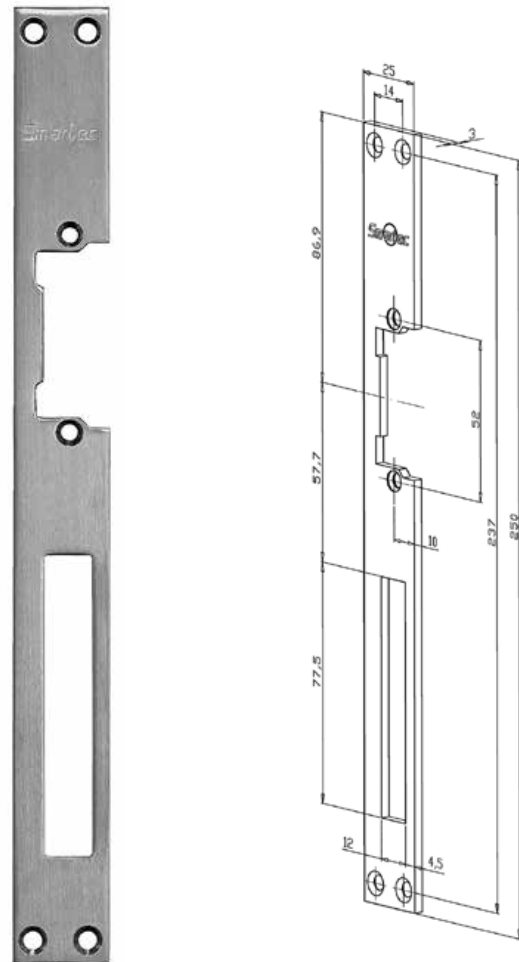
### Технические характеристики

Модель:	ST-SL101SP
Материал:	Нержавеющая сталь
Цвет:	Металлик
Длина:	159 мм
Ширина:	25 мм
Толщина:	3 мм
Вырез для прямого ригеля:	Нет
Направляющая для косо́го ригеля:	Нет

## ST-SL102SP Запорная планка

- Подходит для правой и левой двери
- Нержавеющая сталь

### Размеры



### Технические характеристики

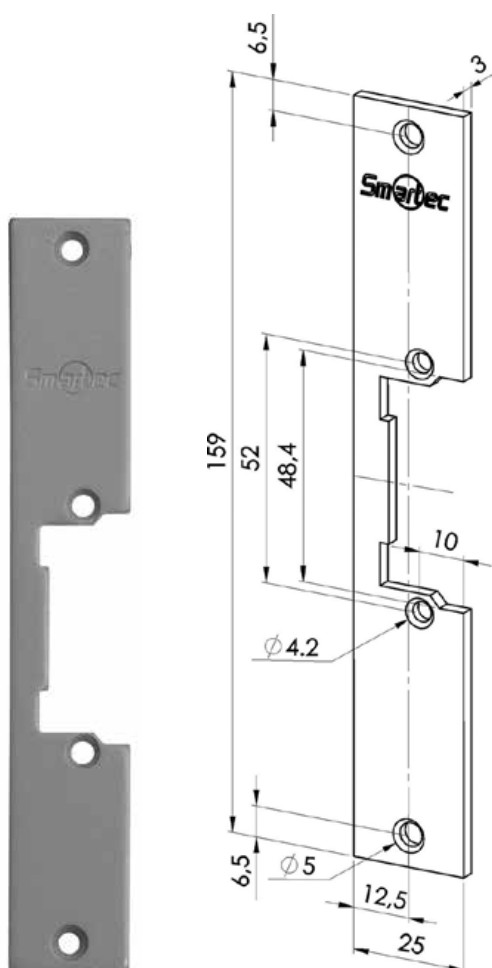
Модель:	ST-SL102SP
Материал:	Нержавеющая сталь
Цвет:	Металлик
Длина:	250 мм
Ширина:	25 мм
Толщина:	3 мм
Вырез для прямого ригеля:	Да
Направляющая для косо́го ригеля:	Нет

## ST-SL111SP

### Запорная планка

- Подходит для правой и левой двери
- Окрашенная сталь

Размеры

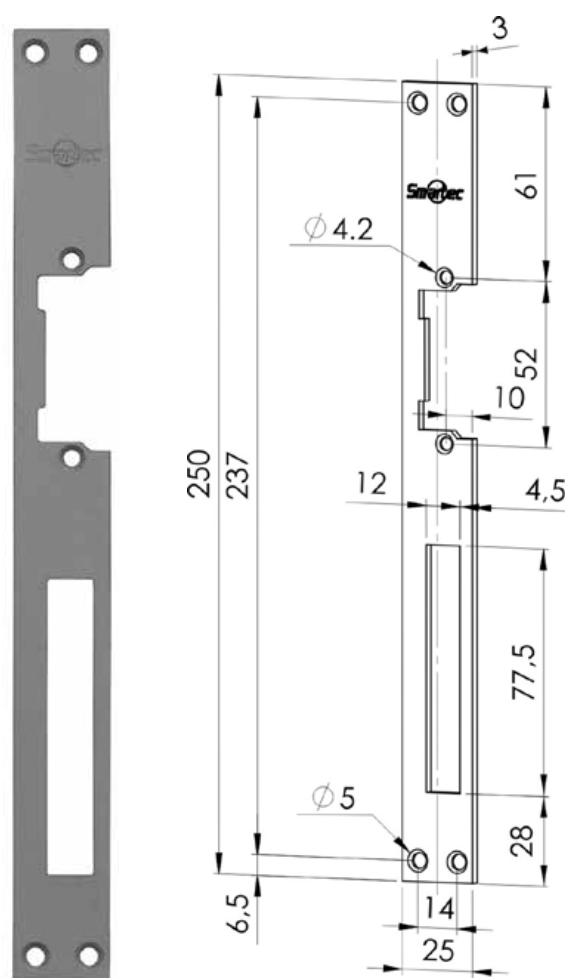


## ST-SL112SP

### Запорная планка

- Подходит для правой и левой двери
- Окрашенная сталь

Размеры



#### Технические характеристики

Модель:	ST-SL111SP
Материал:	Окрашенная сталь
Цвет:	Серый
Длина:	159 мм
Ширина:	25 мм
Толщина:	3 мм
Вырез для прямого ригеля:	Нет
Направляющая для косого ригеля:	Нет

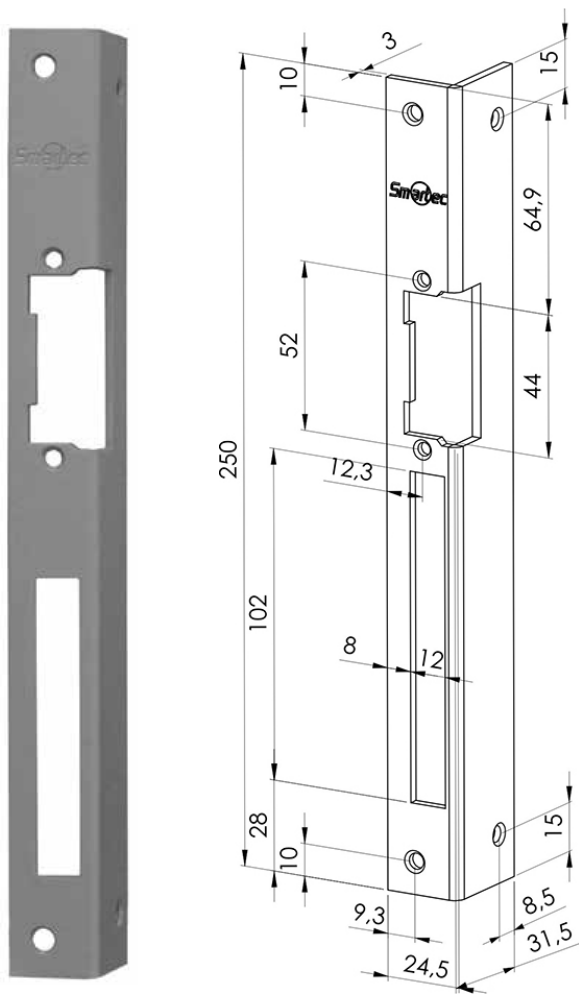
#### Технические характеристики

Модель:	ST-SL112SP
Материал:	Окрашенная сталь
Цвет:	Серый
Длина:	250 мм
Ширина:	25 мм
Толщина:	3 мм
Вырез для прямого ригеля:	Да
Направляющая для косого ригеля:	Нет

## ST-SL111SP-L Запорная планка

- Подходит для левой двери
- Окрашенная сталь

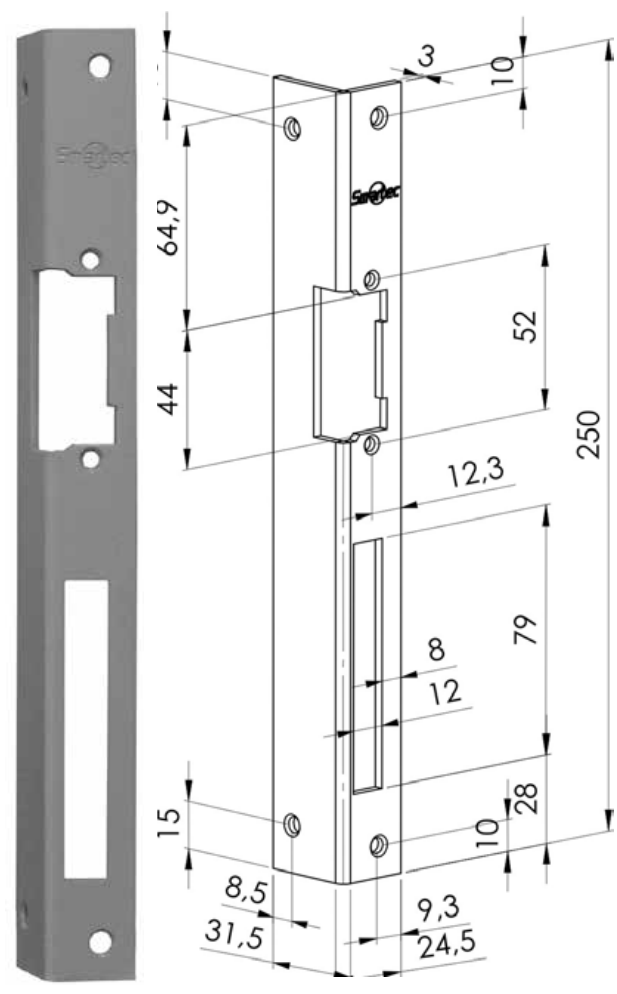
Размеры



## ST-SL112SP-R Запорная планка

- Подходит для правой двери
- Окрашенная сталь

Размеры



### Технические характеристики

Модель:	ST-SL111SP-L
Материал:	Окрашенная сталь
Цвет:	Серый
Длина:	250 мм
Ширина:	25 мм
Толщина:	32 мм
Вырез для прямого ригеля:	Да
Направляющая для косо́го ригеля:	Нет

### Технические характеристики

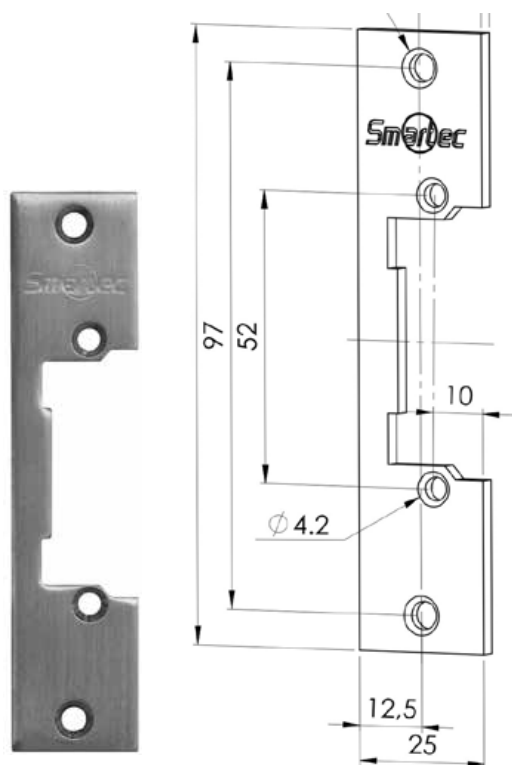
Модель:	ST-SL112SP-R
Материал:	Окрашенная сталь
Цвет:	Серый
Длина:	250 мм
Ширина:	25 мм
Толщина:	32 мм
Вырез для прямого ригеля:	Да
Направляющая для косо́го ригеля:	Нет

## ST-SL201SP

### Запорная планка

- Подходит для правой и левой двери
- Симметричный дизайн
- Нержавеющая сталь

Размеры



#### Технические характеристики

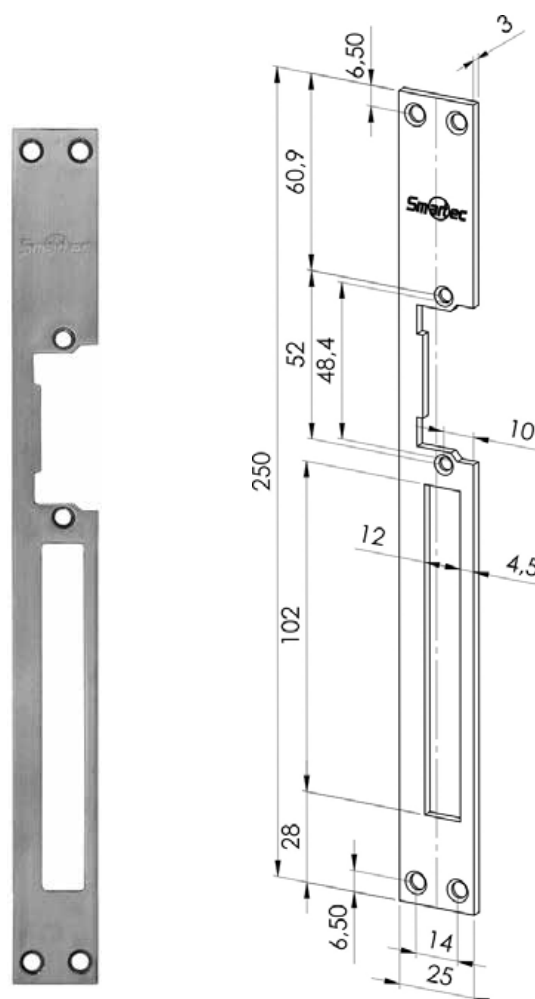
Модель:	ST-SL201SP
Материал:	Нержавеющая сталь
Цвет:	Металлик
Длина:	110 мм
Ширина:	25 мм
Толщина:	3 мм
Вырез для прямого ригеля:	Нет
Направляющая для косо́го ригеля:	Нет

## ST-SL202SP

### Запорная планка

- Подходит для правой и левой двери
- Нержавеющая сталь

Размеры



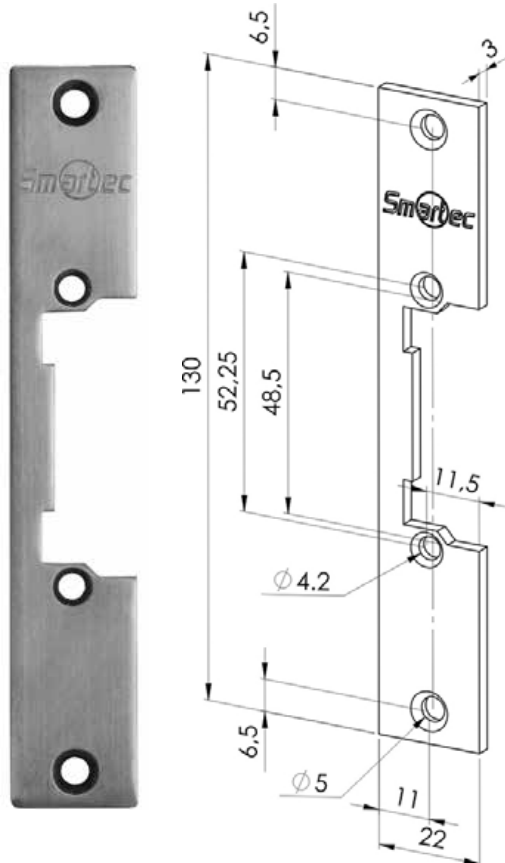
#### Технические характеристики

Модель:	ST-SL202SP
Материал:	Нержавеющая сталь
Цвет:	Металлик
Длина:	250 мм
Ширина:	25 мм
Толщина:	3 мм
Вырез для прямого ригеля:	Да
Направляющая для косо́го ригеля:	Нет

## ST-SL301SP Запорная планка

- Подходит для правой и левой двери
- Симметричный дизайн
- Нержавеющая сталь

### Размеры



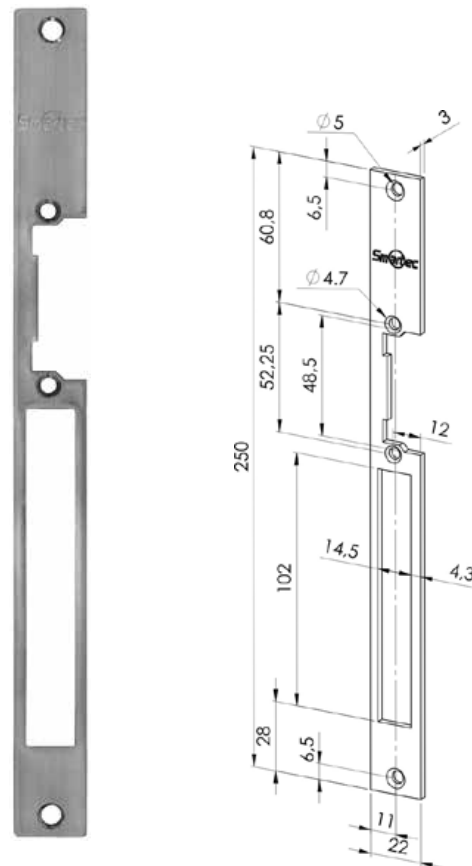
### Технические характеристики

Модель:	ST-SL301SP
Материал:	Нержавеющая сталь
Цвет:	Металлик
Длина:	130 мм
Ширина:	22 мм
Толщина:	3 мм
Вырез для прямого ригеля:	Нет
Направляющая для косо́го ригеля:	Нет

## ST-SL302SP Запорная планка

- Подходит для правой и левой двери
- Нержавеющая сталь

### Размеры



### Технические характеристики

Модель:	ST-SL302SP
Материал:	Нержавеющая сталь
Цвет:	Металлик
Длина:	250 мм
Ширина:	22 мм
Толщина:	3 мм
Вырез для прямого ригеля:	Да
Направляющая для косо́го ригеля:	Нет

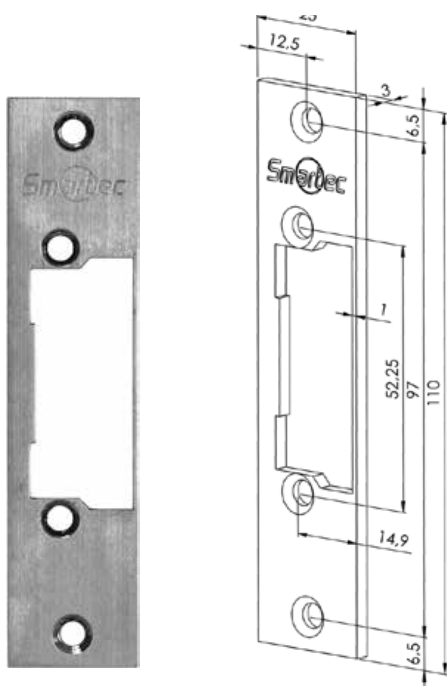


## ST-SL501SP

### Запорная планка

- Подходит для правой и левой двери
- Симметричный дизайн
- Нержавеющая сталь

#### Размеры



#### Технические характеристики

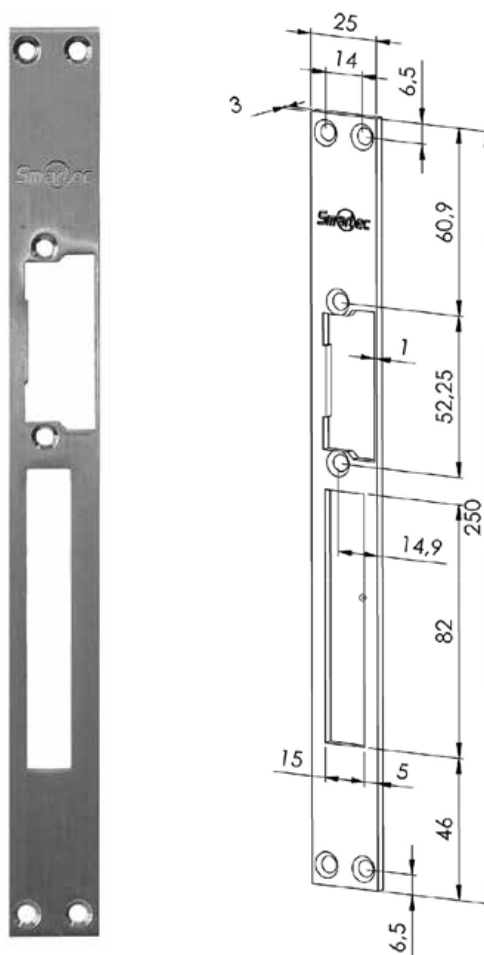
Модель:	ST-SL501SP
Материал:	Нержавеющая сталь
Цвет:	Металлик
Длина:	110 мм
Ширина:	25 мм
Толщина:	3 мм
Вырез для прямого ригеля:	нет
Направляющая для косо́го ригеля:	да

## ST-SL502SP

### Запорная планка

- Подходит для правой и левой двери
- Нержавеющая сталь

#### Размеры



#### Технические характеристики

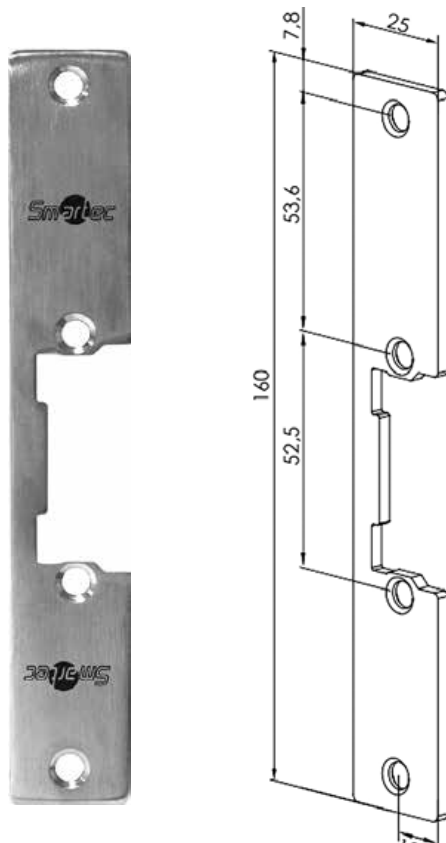
Модель:	ST-SL502SP
Материал:	Нержавеющая сталь
Цвет:	Металлик
Длина:	250 мм
Ширина:	25 мм
Толщина:	3 мм
Вырез для прямого ригеля:	Да
Направляющая для косо́го ригеля:	Да

## ST-SL601SP

### Запорная планка

- Подходит для правой и левой двери
- Нержавеющая сталь

#### Размеры



#### Технические характеристики

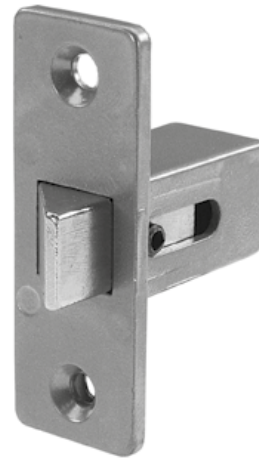
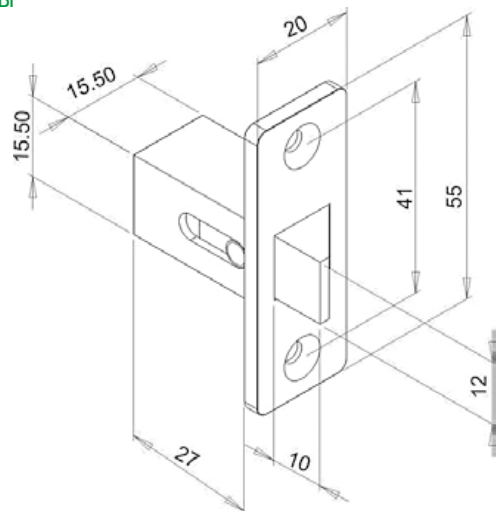
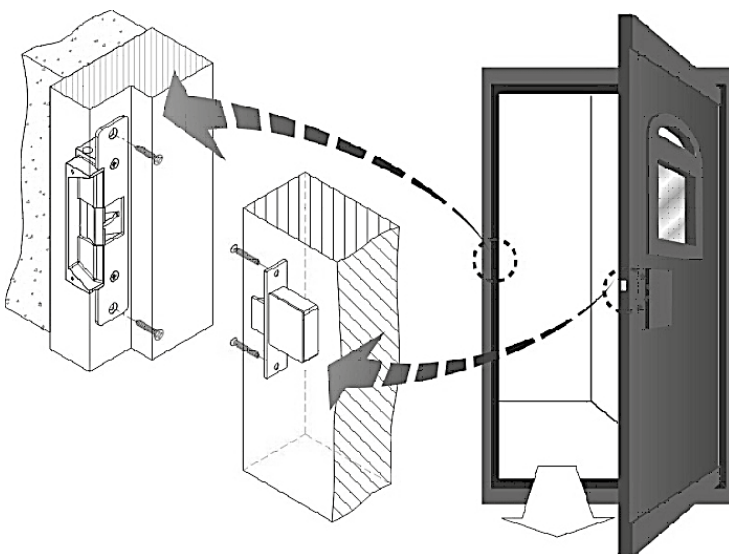
<b>Модель:</b>	<b>ST-SL601SP</b>
<b>Материал:</b>	Нержавеющая сталь
<b>Цвет:</b>	Металлик
<b>Длина:</b>	160 мм
<b>Ширина:</b>	25 мм
<b>Толщина:</b>	3 мм
<b>Вырез для прямого ригеля:</b>	нет
<b>Направляющая для косого ригеля:</b>	нет

ХИТ

**ST-SL010DL****Ответная часть для электромеханических защелок**

- Совместима с электромеханическими защелками Smartec
- Предназначена для дверей, открывающихся в одну сторону
- Ригель из стали

Ответная часть ST-SL010DL предназначена для совместной работы с электромеханическими защелками в составе систем контроля доступа с электронным управлением блокировкой дверей. Ответная часть врезается в дверное полотно. Благодаря такому способу монтажа комбинация из защелки и ответной части ST-SL010DL не нарушает дизайн двери и прекрасно подходит для решений, когда системой контроля доступа оснащается уже эксплуатирующийся объект, где двери снабжены механическими замками. Такое решение позволяет минимизировать затраты на СКУД и на конструктивную доработку дверей.

**Размеры****Способ установки**

## ST-SL120DL

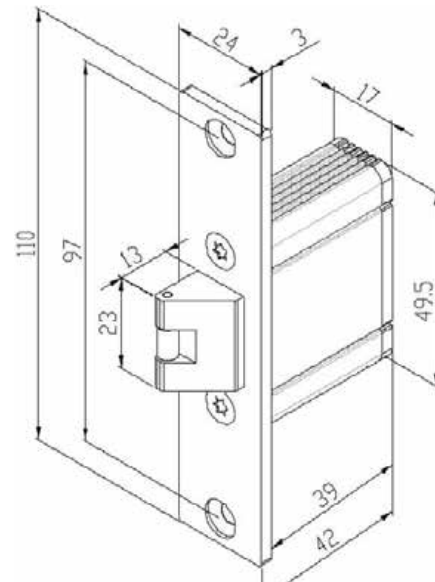
### Ответная часть для электромеханических защелок

- Совместима с электромеханическими защелками Smartec
- Предназначена для дверей, открывающихся в одну сторону
- Планка из нержавеющей стали
- Ригель с роликом для более мягкого открывания двери

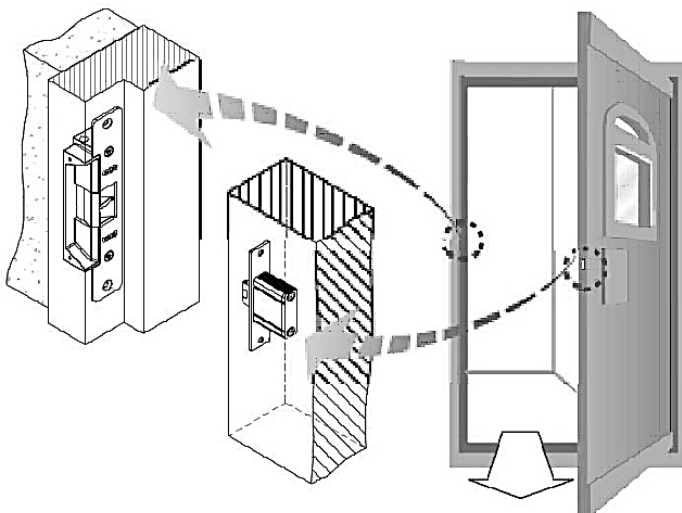
Ответная часть ST-SL120DL предназначена для совместной работы с электромеханическими защелками в составе систем контроля доступа с электронным управлением блокировкой дверей. Ответная часть врезается в дверное полотно. Благодаря своему врезному монтажу комбинация из защелки с ответной частью ST-SL120DL не нарушает дизайн двери и прекрасно подходит для решений, когда уже эксплуатирующийся объект с дверями необходимо оборудовать системой контроля доступа с минимальными затратами и переделками конструкции дверей.



#### Размеры



#### Способ установки

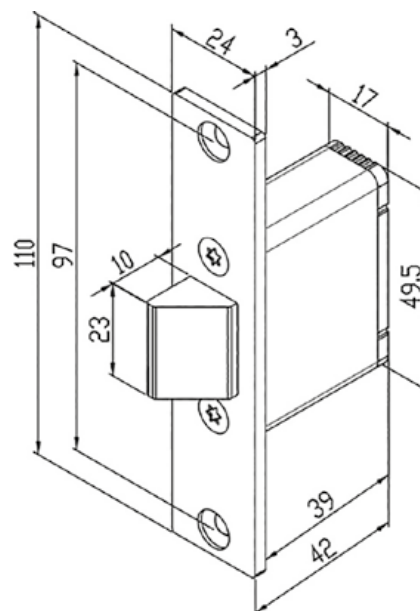
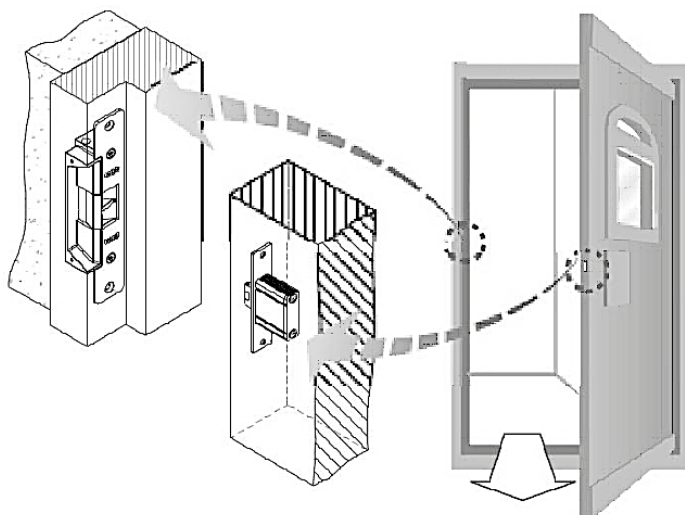


НОВИНКА

**ST-SL121DL****Ответная часть для электромеханических защелок**

- Совместима с электромеханическими защелками Smartec
- Предназначена для дверей, открывающихся в одну сторону
- Планка из нержавеющей стали

Ответная часть ST-SL121DL предназначена для совместной работы с электромеханическими защелками в составе систем контроля доступа с электронным управлением блокировкой дверей. Ответная часть врезается в дверное полотно. Благодаря такому способу монтажа комбинация из защелки и ответной части ST-SL121DL не нарушает дизайн двери и прекрасно подходит для ситуаций, когда системой контроля доступа оснащается уже эксплуатирующийся объект, где двери снабжены механическими замками. Такое решение позволяет минимизировать затраты на СКУД и на конструктивную доработку дверей.

**Размеры****Способ установки**

## ST-SL130DL

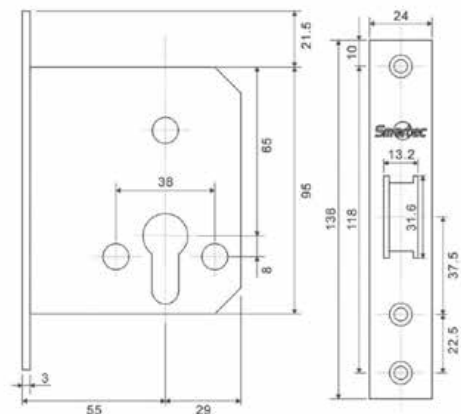
### Ответная часть для электромеханических защелок

- Совместима со всеми электромеханическими защелками Smartec, кроме модели ST-SL130NO
- Предназначена для дверей, открывающихся в одну сторону
- Планка из нержавеющей стали
- Возможность разблокировки с использованием личинки, приобретаемой отдельно

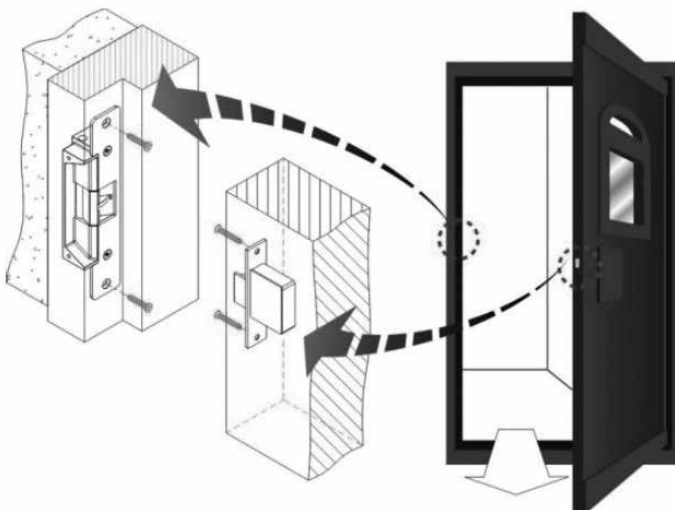
Ответная часть ST-SL130DL предназначена для совместной работы с электромеханическими защелками в составе систем контроля доступа с электронным управлением блокировкой дверей. Ответная часть врезается в дверное полотно. Благодаря такому способу монтажа комбинация из защелки и ответной части ST-SL130DL не нарушает дизайн двери и прекрасно подходит для решений, когда системой контроля доступа оснащается уже эксплуатирующийся объект, где двери снабжены механическими замками. Такое решение позволяет минимизировать затраты на СКУД и на конструктивную доработку дверей. При использовании личинки (приобретается отдельно) данная модель ответной части обеспечивает возможность механического отпирания двери.



#### Размеры



#### Способ установки



# ДОВОДЧИКИ



## ST-DC102, ST-DC103, ST-DC104 Дверные доводчики

- Силуминовый корпус обеспечивает антикоррозийную стойкость
- Усиленные тяги двери
- Независимая регулировка начальной и конечной скорости закрывания
- Нарботка на отказ 500.000 циклов

Дверные доводчики серий ST-DC102, ST-DC103 и ST-DC104 предназначены для контролируемого и плавного закрытия двери и обеспечения гарантированного срабатывания запирающих устройств. Кроме того, данные устройства позволяют уменьшить ударные нагрузки и продлить срок эксплуатации дверей и запирающих механизмов.

### Широкие возможности применения

Поскольку габаритно-весовые параметры дверей могут отличаться, для их закрытия требуется приложение различных усилий. По этой причине доводчик выбирают, исходя из ширины и веса створки двери. Доводчики ST-DC102, ST-DC103 и ST-DC104 могут быть установлены как на обычные легкие межкомнатные двери, так и на тяжелые наружные двери, а также на двери специального назначения. При этом в отношении монтажа устройства универсальны и могут использоваться на дверях, открывающихся в правую или в левую сторону.



### Регулировка скорости закрывания

Чтобы сделать процесс закрывания двери контролируемым, в доводчиках применена система жидкостного (масляного) амортизатора с термокомпенсацией. Скорость перетекания масла и, следовательно, скорость закрытия двери регулируется с помощью двух клапанов, которые позволяют настроить эту скорость для различных фаз движения двери.

### Стандарт EN1154

Стандарт	Усилие закрывания, Нм (min)	Ширина двери, мм (max)	Вес двери, кг (max)
EN1	9	750	20
EN2	13	850	40
EN3	18	950	60
EN4	26	1100	80
EN5	37	1250	100
EN6	54	1400	120

### Технические характеристики

Модель:	ST-DC102	ST-DC103	ST-DC104
Стандарт:	EN2	EN3	EN4
Диапазон рабочих температур:	от -35 до +70 °C		
Диапазон рабочей влажности:	5% – 95%		
Габариты:	150 x 40 x 60 мм	175 x 42 x 65 мм	205 x 45 x 66 мм

## ST-DC236

### Дверные доводчики

- Силуминовый корпус обеспечивает антикоррозийную стойкость
- Усиленные тяги двери
- Независимая регулировка начальной и конечной скорости закрывания
- Оборудуется тормозом открывания
- Нароботка на отказ 500.000 циклов



Дверные доводчики ST-DC236 предназначены для контролируемого и плавного закрытия двери и обеспечения гарантированного срабатывания запирающих устройств. Кроме того, данные устройства позволяют уменьшить ударные нагрузки и продлить срок эксплуатации дверей и запирающих механизмов.

#### Широкие возможности применения

Поскольку габаритно-весовые параметры дверей могут отличаться, для их закрытия требуется приложение различных усилий. По этой причине доводчик выбирают, исходя из ширины и веса створки двери. Доводчики ST-DC236 могут быть установлены как на обычные легкие межкомнатные двери, так и на тяжелые наружные двери, а также на двери специального назначения. При этом в отношении монтажа устройства универсальны и могут использоваться на дверях, открывающихся в правую или в левую сторону.

#### Технические характеристики

<b>Модель:</b>	<b>ST-DC236</b>
<b>Стандарт:</b>	EN3 – EN6
<b>Диапазон рабочих температур:</b>	от -35 до +70 °C
<b>Диапазон рабочей влажности:</b>	5% – 95%
<b>Габариты:</b>	187 x 45 x 66 мм

#### Регулировка скорости закрывания

Чтобы сделать процесс закрывания двери контролируемым, в доводчиках применена система жидкостного (масляного) амортизатора с термокомпенсацией. Скорость перетекания масла и, следовательно, скорость закрытия двери регулируется с помощью двух клапанов, которые позволяют настроить эту скорость для различных фаз движения двери.

#### Стандарт EN1154

Стандарт	Усилие закрывания, Нм (min)	Ширина двери, мм (max)	Вес двери, кг (max)
EN1	9	750	20
EN2	13	850	40
EN3	18	950	60
EN4	26	1100	80
EN5	37	1250	100
EN6	54	1400	120



## ХИТ ST-DC001, ST-DC002, ST-DC003, ST-DC004, ST-DC036 Дверные доводчики

- Силуминовый корпус обеспечивает антикоррозийную стойкость
- Усиленные тяги двери
- Независимая регулировка начальной и конечной скорости закрывания
- Опционально оборудуются тормозом открывания (модели с суффиксом BC)
- Опционально оборудуются блокиратором открытого положения (модели с суффиксом D)
- Опционально оборудуются задержкой закрывания (модели с суффиксом DA)
- Нарботка на отказ 1.000.000 циклов



Дверные доводчики серий ST-DC001, ST-DC002, ST-DC003, ST-DC004 и ST-DC036 предназначены для контролируемого и плавного закрытия двери и обеспечения гарантированного срабатывания запирающих устройств. Кроме того, данные устройства позволяют уменьшить ударные нагрузки на дверные конструкции и продлить срок эксплуатации дверей и запирающих механизмов.

### Возможность использования для правых и левых дверей

Доводчики ST-DC001, ST-DC002, ST-DC003, ST-DC004 и ST-DC036 могут быть установлены как на обычные легкие межкомнатные двери, так и на тяжелые наружные двери, а также на двери специального назначения. При этом, в отношении монтажа, устройства универсальны и могут устанавливаться как на правые, так и на левые двери.

### Регулировка скорости закрывания

Чтобы сделать процесс закрывания двери контролируемым, в доводчиках применена система жидкостного (масляного) амортизатора с термокомпенсацией. При этом скорость перетекания масла и, следовательно, скорость закрытия двери регулируется с помощью двух клапанов, которые позволяют настроить эту скорость для разных фаз движения двери.

### Стандарт EN1154

Стандарт	Усилие закрывания, Нм (min)	Ширина двери, мм (max)	Вес двери, кг (max)
EN1	9	750	20
EN2	13	850	40
EN3	18	950	60
EN4	26	1100	80
EN5	37	1250	100
EN6	54	1400	120

### Технические характеристики

Модель:	ST-DC001	ST-DC002	ST-DC003	ST-DC004	ST-DC036
Стандарт:	EN1	EN2	EN3	EN4	EN3-EN6
Диапазон рабочих температур:	от -35 до +70 °C				
Диапазон рабочей влажности:	5% – 95%				
Габариты:	179x40x65 мм	186x45x67 мм	223x45x72 мм	248x45x72 мм	248x45x72 мм
Информация для заказа:	ST-DC****-SL: серебряный, ST-DC****-BR: коричневый, ST-DC****-WT: белый, ST-DC****-BK: черный, ST-DC****D-**: блокиратор открытого положения (только 002 и 003), ST-DC***BC-**: тормоз открывания (только 003, 004 и 036), ST-DC036BCDA-**: тормоз открывания и задержка закрывания				

### Аксессуары

ST-DC000PA	Кронштейн параллельной установки тяги
ST-DC036DP	Монтажное основание
ST-DC036SA	Скользкая тяга с фиксацией

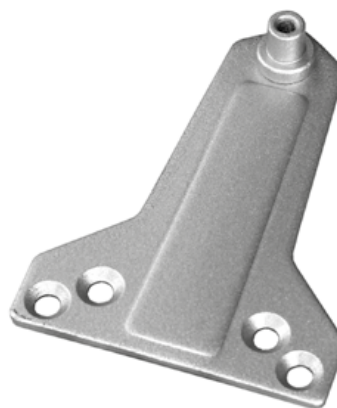
## ST-DC000PA-SL

### Кронштейн параллельной тяги

- Материал – окрашенная сталь
- Цвет – серебряный
- Размеры – 112 x 55 x 15 мм

#### Совместимость

- ST-DC001
- ST-DC002
- ST-DC003
- ST-DC004
- ST-DC036BC



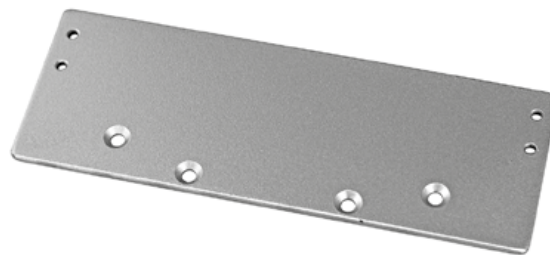
## ST-DC036DP-SL

### Монтажное основание

- Материал – окрашенная сталь
- Цвет – серебряный
- Размеры – 248 x 89 x 3 мм

#### Совместимость

- ST-DC036BC



## ST-DC036SA-SL

### Скользящая тяга с фиксацией

- Материал – окрашенная сталь
- Цвет – серебряный
- Размеры – 515 x 35 x 20 мм

#### Совместимость

- ST-DC036BC



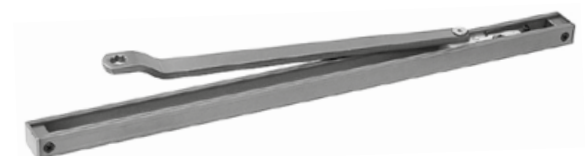
## ST-DC036SA-BR

### Скользящая тяга с фиксацией

- Материал – окрашенная сталь
- Цвет – бронза
- Размеры – 515 мм x 35 мм x 20 мм

#### Совместимость

- ST-DC036BC-BR



НОВИНКА

## ST-EX012SM

### Кнопка выхода

- Нарботка на отказ – 500 000 циклов
- Материал – цинковый сплав
- Индикация – да
- Тип монтажа – накладная
- Выход – НР
- Коммутируемая нагрузка – 3 А/36 В постоянного тока
- Питание – нет
- Размеры (ВхШхГ), мм – 60 x 29 x 26
- Класс защиты – IP40
- Диапазон рабочих температур – -20 °С +55 °С



## ST-EX142

### Кнопка выхода

- Нарботка на отказ – 500 000 циклов
- Материал – цинковый сплав
- Индикация – нет
- Тип монтажа – накладная
- Выход – НР
- Коммутируемая нагрузка – 3 А/36 В постоянного тока
- Питание – нет
- Размеры (ВхШхГ), мм – 83 x 32 x 25
- Диапазон рабочих температур – -20 °С +55 °С

НОВИНКА



## ST-EX012LSM

### Кнопка выхода

- Нарботка на отказ – 500 000 циклов
- Материал – цинковый сплав
- Индикация – да, двухцветная
- Тип монтажа – накладная
- Выход – НР
- Коммутируемая нагрузка – 3 А/36 В постоянного тока
- Питание – 12 В постоянного тока
- Размеры (ВхШхГ), мм – 60 x 29 x 26
- Класс защиты – IP40
- Диапазон рабочих температур – -20 °С +55 °С



## ST-EX142L

### Кнопка выхода

- Нарботка на отказ – 500 000 циклов
- Материал – цинковый сплав
- Индикация – да
- Тип монтажа – накладная
- Выход – НР
- Коммутируемая нагрузка – 3 А/36 В постоянного тока
- Питание – 12 В DC
- Размеры (ВхШхГ), мм – 83 x 32 x 25
- Диапазон рабочих температур – -20 °С +55 °С

НОВИНКА



## ST-EX010SM

### Кнопка выхода

- Нарботка на отказ – 500 000 циклов
- Материал – алюминий
- Индикация – нет
- Тип монтажа – накладная
- Выход – НР
- Коммутируемая нагрузка – 3 А/36 В постоянного тока
- Питание – нет
- Размеры (ВхШхГ), мм – 83 x 32 x 25
- Диапазон рабочих температур – -20 °С +55 °С

ХИТ



## ST-EX141

### Кнопка выхода

- Нарботка на отказ – 500 000 циклов
- Материал – цинковый сплав
- Индикация – нет
- Тип монтажа – накладная
- Выход – НР
- Коммутируемая нагрузка – 3 А/36 В постоянного тока
- Питание – нет
- Размеры (ВхШхГ), мм – 80 x 32 x 25
- Класс защиты – IP40
- Диапазон рабочих температур – -20 °С +55 °С

НОВИНКА



## ST-EX141L

### Кнопка выхода

- Нарботка на отказ – 500 000 циклов
- Материал – цинковый сплав
- Индикация – да, двухцветная
- Тип монтажа – накладная
- Выход – НР
- Коммутируемая нагрузка – 3 А/36 В постоянного тока
- Питание – 12 В DC
- Размеры (ВхШхГ), мм – 80 x 32 x 26
- Класс защиты – IP40
- Диапазон рабочих температур – -20 °C +55 °C

НОВИНКА



## ST-EX341LW

### Кнопка выхода

- Нарботка на отказ – 1 000 000 циклов
- Бесконтактное срабатывание – на расстоянии 5–20 см на 0,3–30 с
- Материал – цинковый сплав
- Индикация – да, двухцветная
- Тип монтажа – накладная
- Выход – НР и НЗ
- Коммутируемая нагрузка – 2 А/24 В DC
- Питание – 12 В DC, 40 мА
- Размеры (ВхШхГ), мм – 80 x 32 x 23
- Класс защиты – IP68
- Диапазон рабочих температур – -35 °C +55 °C

НОВИНКА



## ST-EX241

### Кнопка выхода

- Нарботка на отказ – 500 000 циклов
- Материал – цинковый сплав
- Индикация – нет
- Тип монтажа – накладная
- Выход – НР
- Коммутируемая нагрузка – 3 А/36 В постоянного тока
- Питание – нет
- Размеры (ВхШхГ), мм – 80 x 32 x 32
- Класс защиты – IP40
- Диапазон рабочих температур – -20 °C +55 °C

НОВИНКА



## ST-EX310L-WT

### ИК-кнопка выхода

- Нарботка на отказ – 500 000 циклов
- Бесконтактное срабатывание – на расстоянии 5–20 см
- Материал – пластик
- Индикация – да, двухцветная
- Тип монтажа – накладная
- Выход – НР и НЗ
- Коммутируемая нагрузка – 1 А/36 В постоянного тока
- Питание – 12–24 В DC, 50 мА
- Размеры (ВхШхГ), мм – 86 x 55 x 14
- Диапазон рабочих температур – -10 °C +55 °C



## ST-EX241L

### Кнопка выхода

- Нарботка на отказ – 500 000 циклов
- Материал – цинковый сплав
- Индикация – да, двухцветная
- Тип монтажа – накладная
- Выход – НР
- Коммутируемая нагрузка – 3 А/36 В постоянного тока
- Питание – 12 В DC
- Размеры (ВхШхГ), мм – 80 x 32 x 32
- Класс защиты – IP40
- Диапазон рабочих температур – -20 °C +55 °C

НОВИНКА



## ST-EX310L-BK

### ИК-кнопка выхода

- Нарботка на отказ – 500 000 циклов
- Бесконтактное срабатывание – на расстоянии 5–20 см
- Материал – пластик
- Индикация – да, двухцветная
- Тип монтажа – накладная
- Выход – НР и НЗ
- Коммутируемая нагрузка – 1 А/36 В постоянного тока
- Питание – 12–24 В DC, 50 мА
- Размеры (ВхШхГ), мм – 86 x 55 x 14
- Диапазон рабочих температур – -10 °C +55 °C



НОВИНКА

**ST-EX410L-WT****Сенсорная кнопка выхода**

- Нарботка на отказ – 500 000 циклов
- Материал – пластик
- Индикация – да, двуцветная
- Тип монтажа – накладная
- Выход – НР и НЗ
- Коммутируемая нагрузка – 1 А/36 DC
- Питание – 12–24 В DC, 70 мА
- Размеры (В x Ш x Г), мм – 86 x 55 x 12
- Класс защиты – нет
- Диапазон рабочих температур – -10 °C +55 °C

**ST-EX020LSM-BK****Сенсорная кнопка выхода**

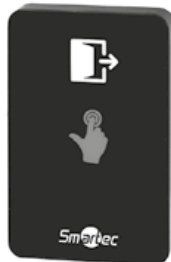
- Нарботка на отказ – 500 000 циклов
- Материал – пластик
- Индикация – да
- Тип монтажа – накладная
- Выход – НР и НЗ
- Коммутируемая нагрузка – 3 А/30 В DC
- Питание – 12–24 В постоянного тока, 50 мА
- Размеры (ВxШxГ), мм – 86 x 50 x 20
- Класс защиты – IP54
- Диапазон рабочих температур – -20 °C +55 °C



НОВИНКА

**ST-EX410L-BK****Сенсорная кнопка выхода**

- Нарботка на отказ – 500 000 циклов
- Материал – пластик
- Индикация – да, двуцветная
- Тип монтажа – накладная
- Выход – НР и НЗ
- Коммутируемая нагрузка – 1 А/36 DC
- Питание – 12–24 В DC, 70 мА
- Размеры (В x Ш x Г), мм – 86 x 55 x 12
- Класс защиты – нет
- Диапазон рабочих температур – -10 °C +55 °C

**ST-EX010****Кнопка выхода**

- Нарботка на отказ – 500 000 циклов
- Материал – нержавеющая сталь
- Индикация – нет
- Тип монтажа – врезная
- Выход – НР
- Коммутируемая нагрузка – 3 А/36 В постоянного тока
- Питание – нет
- Размеры (ВxШxГ), мм – 90 x 28 x 25
- Диапазон рабочих температур – -20 °C +55 °C

**ST-EX020LSM-WT****Сенсорная кнопка выхода**

- Нарботка на отказ – 500 000 циклов
- Материал – пластик
- Индикация – да
- Тип монтажа – накладная
- Выход – НР и НЗ
- Коммутируемая нагрузка – 3 А/30 В DC
- Питание – 12–24 В постоянного тока, 50 мА
- Размеры (ВxШxГ), мм – 86 x 50 x 20
- Класс защиты – IP54
- Диапазон рабочих температур – -20 °C +55 °C

**ST-EX010L****Кнопка выхода**

- Нарботка на отказ – 500 000 циклов
- Материал – нержавеющая сталь
- Индикация – да
- Тип монтажа – врезная
- Выход – НР
- Коммутируемая нагрузка – 3 А/36 В постоянного тока
- Питание – 12 В постоянного тока
- Размеры (ВxШxГ), мм – 90 x 28 x 36
- Диапазон рабочих температур – -20 °C +55 °C



## ST-EX143

### Кнопка выхода

- Нарботка на отказ – 500 000 циклов
- Материал – нерж. сталь
- Индикация – нет
- Тип монтажа – врезная
- Выход – НР
- Коммутируемая нагрузка – 3 А/36 В постоянного тока
- Питание – нет
- Размеры (ВхШхГ), мм – 90 x 35 x 24
- Класс защиты – IP40
- Диапазон рабочих температур – -20 °С +55 °С
- Опции – ST-EX043BR для накладного монтажа

НОВИНКА



## ST-EX343LW

### ИК-кнопка выхода

- Нарботка на отказ – 1 000 000 циклов
- Бесконтактное срабатывание – на расстоянии 5–20 см на 0,3–30 с
- Материал – нержавеющая сталь
- Индикация – да, двуцветная
- Тип монтажа – врезная
- Выход – НР и НЗ
- Коммутируемая нагрузка – 2 А/24 В постоянного тока
- Питание – 12 В DC, 50 МА
- Размеры (ВхШхГ), мм – 90 x 35 x 25
- Класс защиты – IP68
- Диапазон рабочих температур – -35 °С +55 °С
- Опции – ST-EX043BR для накладного монтажа

НОВИНКА



## ST-EX143L

### Кнопка выхода

- Нарботка на отказ – 500 000 циклов
- Материал – нерж. сталь
- Индикация – да
- Тип монтажа – врезная
- Выход – НР
- Коммутируемая нагрузка – 3 А/36 В постоянного тока
- Питание – нет
- Размеры (ВхШхГ), мм – 90 x 35 x 25
- Класс защиты – IP40
- Диапазон рабочих температур – -20 °С +55 °С
- Опции – ST-EX043BR для накладного монтажа

НОВИНКА



## ST-EX110

### Кнопка выхода

- Нарботка на отказ – 500 000 циклов
- Материал – нержавеющая сталь
- Индикация – нет
- Тип монтажа – врезная
- Выход – НР и НЗ
- Коммутируемая нагрузка – 3 А/36 В постоянного тока
- Питание – нет
- Размеры (ВхШхГ), мм – 90 x 90 x 30
- Диапазон рабочих температур – -20 °С +55 °С



## ST-EX243

### Кнопка выхода

- Нарботка на отказ – 500 000 циклов
- Материал – нержавеющая сталь
- Индикация – нет
- Тип монтажа – врезная кнопка выхода
- Выход – НР и НЗ
- Коммутируемая нагрузка – 3 А/36 DC
- Питание – Нет
- Размеры (В х Ш х Г), мм – 90 x 35 x 50
- Класс защиты – IP40
- Диапазон рабочих температур – -20 °С +55 °С
- Опции – адаптер ST-EX043BR для накладного монтажа

НОВИНКА



## ST-EX110L

### Кнопка выхода

- Нарботка на отказ – 500 000 циклов
- Материал – нержавеющая сталь
- Индикация – да
- Тип монтажа – врезная
- Выход – НР и НЗ
- Коммутируемая нагрузка – 3А/36В постоянного тока
- Питание – 12 В постоянного тока
- Размеры (ВхШхГ), мм – 90 x 90 x 36
- Диапазон рабочих температур – -20 °С +55 °С



## ST-EX011SM

### Кнопка выхода

- Нарботка на отказ – 100 000 циклов
- Материал – пластик
- Индикация – нет
- Тип монтажа – накладная
- Выход – НР и НЗ
- Коммутируемая нагрузка - 3 А/36 В постоянного тока
- Питание – нет
- Размеры (ВхШхГ), мм – 76 x 23 x 14
- Диапазон рабочих температур – -20 °С +55 °С



## ST-EX121IR

### ИК-кнопка выхода

- Бесконтактное срабатывание на расстоянии 0,1 – 10 см
- Нарботка на отказ – 1 000 000 циклов
- Материал – нержавеющая сталь
- Индикация – да (синий/красный)
- Тип монтажа – врезная
- Выход – НР и НЗ
- Коммутируемая нагрузка – 3 А/36 В постоянного тока
- Питание – 12 В постоянного тока, 40 мА
- Размеры (ВхШхГ), мм – 90 x 90 x 40
- Диапазон рабочих температур – -20 °С +55 °С



## ST-EX111

### Кнопка выхода

- Нарботка на отказ – 100 000 циклов
- Материал – огнеупорный пластик
- Индикация – нет
- Тип монтажа – врезная
- Выход – НР и НЗ
- Коммутируемая нагрузка – 3 А/36 В постоянного тока
- Питание – нет
- Размеры (ВхШхГ), мм – 86 x 86 x 35 мм
- Диапазон рабочих температур – -20 °С +55 °С



## ST-EX132IR

### ИК-кнопка выхода

- Бесконтактное срабатывание на расстоянии 0,1 – 10 см
- Нарботка на отказ – 1 000 000 циклов
- Материал – нержавеющая сталь
- Индикация – да (зеленый/красный)
- Тип монтажа – врезная
- Выход – НР и НЗ
- Коммутируемая нагрузка – 1 А/30 В постоянного тока
- Питание – 12 В постоянного тока, 40 мА
- Размеры (ВхШхГ), мм – 86 x 86 x 27
- Диапазон рабочих температур – -20 °С +55 °С
- Опции – ST-EX130AD адаптер для накладного монтажа



## ST-EX120IR

### ИК-кнопка выхода

- Нарботка на отказ – 1 000 000 циклов
- Бесконтактное срабатывание на расстоянии 0,1–10 см
- Материал – нержавеющая сталь
- Индикация – да (синий/красный)
- Тип монтажа – врезная
- Выход – НР и НЗ
- Коммутируемая нагрузка – 3 А/36 В постоянного тока
- Питание – 12 В постоянного тока, 40 мА
- Размеры (ВхШхГ), мм – 115 x 70 x 40
- Диапазон рабочих температур – -20 °С +55 °С



НОВИНКА

## ST-EX043BR

### Адаптер металлический

- Материал – цинковый сплав
- Тип монтажа – накладной
- Размеры (ВхШхГ), мм – 90 x 35 x 27
- Класс защиты – IP40
- Диапазон рабочих температур – -40 °С +55 °С

#### Совместимость



ST-EX143  
Кнопка выхода



ST-EX143L  
Кнопка выхода



ST-EX243  
Кнопка выхода



ST-EX343LW  
Кнопка выхода



# УСТРОЙСТВА БЕСПРОВОДНОГО УПРАВЛЕНИЯ

## ST-RC111RL, ST-EX002RF, ST-EX003RF

### Комплекты управления по радиоканалу

- Использование в составе СКУД в качестве беспроводной кнопки выхода или для управления различными исполнительными устройствами
- 2-х канальный режим работы для ST-EX002RF
- Поддержка до 30 брелоков
- Световая индикация режима программирования
- Поддержка нескольких режимов работы выходного реле: следящий, импульсный, триггерный
- Программирование с помощью одной кнопки

Комплекты радиоуправления состоят из приемника и передатчика-брелока и предназначен для дистанционного управления какими-либо устройствами. Данный комплект может использоваться в системе контроля доступа для передачи по радиоканалу команд на открывание дверей, находящихся под управлением СКУД, вместо или дополнительно к кнопке выхода. Так же с помощью комплекта можно можно управлять любыми исполнительными устройствами: турникетами, замками, освещением и т.д. Двухканальный режим работы для модели ST-EX002RF позволяет организовать управление двумя отдельными устройствами с помощью двух кнопок брелока. Комплект ST-EX003RF состоит из стационарной радиокнопки-передатчика накладного монтажа.

#### Технические характеристики

Модель:	ST-RC111RL	ST-EX002RF	ST-EX003RF
Количество каналов:	1	2	1
Память:	До 30 брелоков		
Рабочая частота:	433 МГц		
Мощность:	< 10 мВт		
Расстояние срабатывания:	До 50 м при прямой видимости		
Режим работы:	Следящий, импульсный, триггерный		
Питание:	12 В (DC), не более 12мА		
Реле:	1 выход НЗ/НР/ОБЩ; 3 А, 12 В (DC)	2 выхода НЗ/НР/ОБЩ; 3 А, 12 В (DC)	1 выход НЗ/НР/ОБЩ; 3 А, 12 В (DC)
Диапазон рабочих температур:	от 0 до +45 °С		
Диапазон рабочей влажности:	20% – 80%		
Вес:	150 г		
Габариты:	приемник: 60x44x30 мм, брелок: 55x30x13 мм		приемник: 60x44x30 мм, кнопка: 80x80x15 мм

#### Аксессуары

ST-EX001TM	Дополнительный брелок
ST-EX013TM	Кнопка



ST-RC111RL, ST-EX002RF

ST-EX003RF

#### Программирование и работа устройства в различных режимах

Программирование приемника можно выполнять с помощью кнопки запоминания/удаления брелоков и с помощью переключки выбора режима работы. При этом поддерживается работа устройства в нескольких режимах: в следящем – реле переключается на время удержания кнопки брелока, в импульсном – при нажатии на кнопку реле переключается на 3 секунды, и в триггерном – одна кнопка используется для постоянного включения реле, вторая кнопка – для его постоянного выключения.

## ST-EX101RF

### Комплект управления по радиоканалу

- Питание 12 В (DC) или 24 В (DC)
- Динамический код
- Поддержка до 6 брелоков
- Световая индикация режима программирования
- Звуковая индикация срабатывания реле
- Поддержка нескольких режимов работы выходного реле: следящий, импульсный, триггерный
- Программирование и удаление брелоков с помощью одной кнопки



Комплект управления по радиоканалу состоит из приемника и передатчика-брелока и предназначен для дистанционного управления какими-либо устройствами. Данный комплект может использоваться в системе контроля доступа для передачи по радиоканалу команд на открывание дверей, находящихся под управлением СКУД, вместо или дополнительно к кнопке выхода. Также с помощью ST-EX101RF можно управлять любыми исполнительными устройствами: турникетами, замками, освещением и т.д. Благодаря радиообмену с использованием динамического кода, этот комплект беспроводного управления обеспечивает защищенный канал для передачи команд между брелоком и приемником.

#### Программирование и работа устройств в различных режимах

Программирование брелоков в память приемника осуществляется с помощью кнопки запоминания/удаления, а режимы работы и напряжение питания задаются с помощью переключателя. При этом поддерживается работа устройства в нескольких режимах: в следящем – реле переключается на время удержания кнопки брелока, в импульсном – при нажатии на кнопку реле переключается на 3 секунды, и в триггерном – кнопка используется для постоянного включения и выключения реле.

#### Технические характеристики

Модель:	ST-EX101RF
Количество каналов:	1
Кодировка:	Динамическая
Память:	До 6 брелоков
Рабочая частота:	433,92 МГц
Мощность:	< 10 мВт
Расстояние срабатывания:	До 30 м при прямой видимости
Режим работы:	Следящий, импульсный, триггерный
Питание:	12 В (DC), не более 12 мА / 24 В (DC), не более 9 мА
Реле:	НЗ/НР/ОБЩ; 3 А, 12 В (DC)
Диапазон рабочих температур:	от 0 до +45 °С
Диапазон рабочей влажности:	20% – 80%
Вес:	150 г
Габариты:	приемник: 60 x 44 x 30 мм, брелок: 60 x 29 x 12 мм

#### Аксессуары

**ST-EX127TM** Дополнительный брелок

## ST-EX102RF

### Комплект управления по радиоканалу

- Питание 12 В (DC) или 24 В (DC)
- Динамический код
- Поддержка до 6 брелоков
- Световая индикация режима программирования
- Звуковая индикация срабатывания реле
- Поддержка нескольких режимов работы выходного реле: следящий, импульсный, триггерный
- Программирование и удаление брелоков с помощью одной кнопки



Комплект управления по радиоканалу состоит из приемника и передатчика-брелока и предназначен для дистанционного управления какими-либо устройствами. Данный комплект может использоваться в системе контроля доступа для передачи по радиоканалу команд на открывание дверей, находящихся под управлением СКУД, вместо или дополнительно к кнопке выхода. Также с помощью ST-EX102RF можно управлять любыми исполнительными устройствами: турникетами, замками, освещением и т.д.

#### Программирование и работа устройства в различных режимах

Программирование брелоков в память приемника осуществляется с помощью кнопки запоминания/удаления, а режимы работы и напряжение питания задаются с помощью перемычек. При этом поддерживается работа устройства в нескольких режимах: следящий – реле переключается на время удержания кнопки брелока, импульсный – при нажа-

тии на кнопку реле переключается на 3 секунды, триггерный по одной кнопке – кнопки используются независимо для постоянного включения и выключения реле, триггерный по двум кнопкам – кнопки используются для постоянного включения и выключения реле в режиме шлюзования.

#### Наличие 2 реле управления и использование динамического кода

Приемник имеет 2 реле управления для независимого контроля с помощью двух различных кнопок брелока. Кроме того, благодаря радиообмену с использованием динамического кода, этот комплект беспроводного управления обеспечивает защищенный канал для передачи команд между брелоком и приемником.

#### Технические характеристики

Модель:	ST-EX102RF
Количество каналов:	2
Кодировка:	Динамическая
Память:	До 6 брелоков
Рабочая частота:	433,92 МГц
Мощность:	< 10 мВт
Расстояние срабатывания:	До 30 м при прямой видимости
Режим работы:	Следящий, импульсный, триггерный
Питание:	12 В (DC), не более 15 мА / 24 В (DC), не более 10 мА
Реле:	2 реле НЗ/НР/ОБЩ; 3 А, 12 В (DC)
Диапазон рабочих температур:	от 0 до +45 °С
Диапазон рабочей влажности:	20% – 80%
Вес:	170 г
Габариты:	приемник: 77 x 70 x 33 мм, брелок: 60 x 29 x 12 мм

#### Аксессуары

ST-EX127TM	Дополнительный брелок
------------	-----------------------

## ST-RC247RR

### Комплект управления по радиоканалу

- Питание 12 В (DC) или 24 В (DC)
- Динамический код
- Поддержка до 10 брелоков
- Настенный монтаж или на DIN-рейку
- Световая индикация программирования
- Поддержка нескольких режимов работы выходного реле: следящий, импульсный, триггерный
- Программирование и удаление брелоков с помощью одной кнопки



Комплект управления по радиоканалу состоит из приемника и передатчика-брелока и предназначен для дистанционного управления какими-либо устройствами. Данный комплект может использоваться в системе контроля доступа для передачи по радиоканалу команд на открывание дверей, находящихся под управлением СКУД, вместо или дополнительно к кнопке выхода. Также с помощью ST-RC247RR можно управлять любыми исполнительными устройствами: турникетами, замками, освещением и т.д.

#### Работа устройства в различных режимах

Устройство поддерживает работу в нескольких режимах: следящий – реле переключается на время удержания кнопки брелока, импульсный – при нажатии на кнопку реле переключается на 1 секунду, триггерный по одной кнопке – кнопки используются

независимо для постоянного включения и выключения реле, триггерный по двум кнопкам – кнопки используются для постоянного включения и выключения реле в режиме шлюзования.

#### Наличие 2 реле управления и использование динамического кода

Приемник имеет 4 реле управления для независимого контроля с помощью четырех кнопок брелока. Кроме того, благодаря радиообмену с использованием динамического кода, данный комплект беспроводного управления обеспечивает защищенный канал для передачи команд между брелоком и приемником. Это исключает вероятность копирования брелока, как это возможно с брелоками со статическим кодом.

#### Технические характеристики

<b>Модель:</b>	<b>ST-RC247RR</b>
<b>Количество каналов:</b>	4
<b>Кодировка:</b>	Динамическая
<b>Память:</b>	До 10 брелоков
<b>Рабочая частота:</b>	433,92 МГц
<b>Мощность:</b>	< 10 мВт
<b>Расстояние срабатывания:</b>	До 30 м при прямой видимости
<b>Режим работы:</b>	Следящий, импульсный, триггерный
<b>Питание:</b>	12 В (DC), не более 125 мА / 24 В (DC), не более 70 мА
<b>Реле:</b>	4 группы НЗ/НР/ОБЩ; 3 А, 12 В (DC)
<b>Диапазон рабочих температур:</b>	От -25 до +45 °С
<b>Диапазон рабочей влажности:</b>	20%–80%
<b>Габариты:</b>	Приемник: 115 x 90 x 40 мм, брелок: 60 x 29 x 12 мм

#### Аксессуары

<b>ST-EX147TM</b>	Дополнительный брелок
-------------------	-----------------------

## ST-EX001TM

### Брелок передатчик

- Кодировка – статическая
- Количество каналов – 2
- Рабочая частота – 433,92 МГц
- Рабочее расстояние – до 50 м
- Материал – металл + пластик
- Рабочая температура – от 0 до +45 °С
- Рабочая влажность – 20% - 80%
- Размеры – 55 x 30 x 13 мм

#### Совместимость

- ST-RC111RL, ST-EX002RF



## ST-EX013TM

### Кнопка передатчик

- Кодировка – статическая
- Количество каналов – 2
- Рабочая частота – 433,92 МГц
- Рабочее расстояние – до 50 м
- Материал – пластик
- Рабочая температура – от 0 до +45 °С
- Рабочая влажность – 20% - 80%
- Размеры – 80 x 80 x 15 мм

#### Совместимость

- ST-RC111RL, ST-EX002RF



## ST-RC427TR

### Брелок передатчик

- Кодировка – динамическая
- Количество каналов – 2
- Рабочая частота – 433,92 МГц
- Рабочее расстояние – до 30 м
- Материал – металл + пластик
- Рабочая температура – от 0 до +45 °С
- Рабочая влажность – 20% - 80%
- Размеры – 60 x 29 x 12 мм

#### Совместимость

- ST-EX101RF



## ST-EX147TM

### Брелок-передатчик

- Кодировка – динамическая
- Количество каналов – 4
- Рабочая частота – 433,92 МГц
- Рабочее расстояние – до 30 м
- Материал – металл + пластик
- Диапазон рабочих температур – от 0 до +45 °С
- Диапазон рабочей влажности – 20%–80%
- Размеры – 60 x 29 x 12 мм

#### Совместимость

- ST-RC247RR



## ST-RC001AN

### Антенна

- Круговая диаграмма
- Кронштейн для установки на вертикальную поверхность в комплекте
- Комплектуется кабелем длиной 3 м

НОВИНКА

Внешняя антенна ST-RC001AN с круговой диаграммой направленности предназначена для увеличения дистанции приема сигнала от передатчиков и может использоваться с любым приемником, работающим на частоте 433,92 МГц. В комплект поставки входит угловой монтажный адаптер для крепления на вертикальную поверхность.



#### Технические характеристики

Модель:	ST-RC001AN
Рабочая частота:	433,92 МГц
Усиление:	3 дБи
Сопротивление:	50 Ом
Диапазон рабочих температур:	От -40 до +45 °С
Диапазон рабочей влажности:	20%–90%
Габариты:	280 x 50 x 30 мм

# УСТРОЙСТВА РАЗБЛОКИРОВКИ

## ST-ER114D-GN

### Устройство разблокировки дверей

- Корпус из поликарбоната
- 2 группы контактов
- Стеклопанельная вставка
- Пластиковая прозрачная крышка с отверстием для пломбирования
- Ключ для симуляции срабатывания кнопки



Устройство разблокировки дверей ST-ER114D-GN рекомендуется использовать для разблокировки электрически управляемых замков с внутренней стороны на выход в экстренных случаях, например, при эвакуации людей. Данная модель комплектуется стеклянной вставкой, которая после активирования и осуществления эвакуации должна заменяться, что восстанавливает нормальный режим эксплуатации дверей. Для симуляции срабатывания устройства разблокировки без разрушения стеклянной вставки можно использовать идущий в комплекте специальный ключ.

**Управление замком и сигнализация срабатывания** ST-ER114D-GN имеет 2 группы контактов (COM, NO, NC), одна из которых используется для управления замком, а вторая может использоваться для сигнализации срабатывания данного устройства. В комплекте идет крышка из прозрачного пластика с отверстием крепления пломбы для предотвращения случайной активации.

#### Технические характеристики

Модель:	ST-ER114D-GN
Вставка:	Стеклопанельная, сменная
Контакты:	2 группы: ОБЩ, НЗ, НР
Коммутируемая мощность:	1 А, 12 – 48 В DC; 1 А, 125 – 220 В AC
Тип монтажа:	Накладной, врезной
Класс защиты:	IP24
Рабочая температура:	от -30 до +60 °C без конденсации
Рабочая влажность:	20%–80%
Габариты:	88 x 88 x 55 мм
Вес:	160 г

#### Аксессуары

ST-ER115C	Дополнительная крышка из прозрачного пластика
ST-ER114G	Сменная стеклянная вставка
ST-ER114K	Дополнительный ключ для симуляции (один входит в комплект)

## ST-ER105D-GN

### Устройство разблокировки дверей

- Корпус из ABS пластика
- 2 группы контактов
- Пластиковая восстанавливаемая вставка
- Восстановление кнопки с помощью ключа, идущего в комплекте
- Пластиковая прозрачная крышка с отверстием для пломбирования



Устройство разблокировки дверей ST-ER105D-GN рекомендуется использовать для разблокировки электрически управляемых замков с внутренней стороны на выход в экстренных случаях, например, при эвакуации людей. Устройство комплектуется пластиковой восстанавливаемой вставкой, что позволяет быстро и без дополнительных расходов восстановить нормальный режим эксплуатации дверей после осуществления эвакуации.

#### Управление замком и сигнализация срабатывания

Устройство имеет 2 группы контактов (ОБЩ, НЗ, НР), одна из которых предназначена для управления замком, а вторая может использоваться для сигнализации срабатывания данного устройства. В комплекте с УРД идет крышка из прозрачного пластика с отверстием для крепления пломбы, чтобы предотвратить случайную активацию.

#### Технические характеристики

<b>Модель:</b>	<b>ST-ER105D-GN</b>
<b>Вставка:</b>	Пластиковая, восстанавливаемая
<b>Контакты:</b>	2 группы: ОБЩ, НЗ, НР
<b>Коммутируемая мощность:</b>	2 А, 12–24 В DC
<b>Тип монтажа:</b>	Накладной, врезной
<b>Класс защиты:</b>	IP24
<b>Диапазон рабочих температур:</b>	От -30 до +60 °C без конденсации
<b>Диапазон рабочей влажности:</b>	0%–80%
<b>Габариты:</b>	97 x 92 x 61 мм



ХИТ

**ST-ER115****Устройство разблокировки дверей**

- Разблокировка электрически управляемых дверей
- Пластиковая восстанавливаемая вставка
- 2 группы контактов: для управления замком и для сигнализации срабатывания
- Крышка из прозрачного пластика
- Накладной/врезной тип монтажа



Устройство разблокировки дверей (УРД) ST-ER115 рекомендуется к использованию для разблокировки электрически управляемых замков в экстренных случаях с внутренней стороны на выход, например, при эвакуации людей. УРД комплектуется пластиковой восстанавливаемой вставкой, что позволяет быстро и без дополнительных расходов (замена при использовании стеклянных вставок) восстановить нормальный режим эксплуатации дверей после осуществления эвакуации.

**Управление замком и сигнализация срабатывания** ST-ER115 имеет 2 группы контактов (ОБЩ, НЗ, НЗ), одна из которых предназначена для управления замком, а вторая может использоваться для сигнализации срабатывания данного устройства. В комплекте с УРД идет крышка из прозрачного пластика с отверстием для крепления пломбы, чтобы предотвратить случайную активацию.

**Технические характеристики**

Модель:	ST-ER115
Вставка:	Пластиковая, восстанавливаемая
Контакты:	2 группы: ОБЩ, НЗ, НЗ
Коммутируемая мощность:	3 А, 12 – 48 В DC; 3 А, 125 – 220 В AC
Тип монтажа:	Накладной, врезной
Класс защиты:	IP24
Диапазон рабочих температур:	от -30 до +60 °C без конденсации
Диапазон рабочей влажности:	20 % – 80 %
Габариты:	88 x 88 x 57 мм
Вес:	160 г

**Аксессуары**

ST-ER115C	Дополнительная крышка из прозрачного пластика (одна входит в комплект)
ST-ER115K	Ключ восстановления вставки (один входит в комплект)

## ST-ER115SL-GN

### Устройство разблокировки дверей

- Разблокировка электрически управляемых дверей
- Корпус из поликарбоната
- Пластиковая восстанавливаемая вставка
- 1 группа контактов
- СИД индикатор
- Восстановление с помощью ключа, идущего в комплекте
- Пластиковая прозрачная крышка с отверстием для пломбирования



Устройство разблокировки дверей (УРД) ST-ER115SL-GN рекомендуется к использованию для разблокировки электрически управляемых замков в экстренных случаях с внутренней стороны на выход, например, при эвакуации людей. УРД комплектуется пластиковой восстанавливаемой вставкой, что позволяет быстро и без дополнительных расходов (замена при использовании стеклянных вставок) восстановить нормальный режим эксплуатации дверей после осуществления эвакуации.

**Управление замком и сигнализация срабатывания**  
ST-ER115SL-GN имеет 1 группу контактов (ОБЩ, НЗ, НР), которая может использоваться для управления замком. Для индикации состояния УРД, оно оснащено светодиодом, который может управляться либо независимо, либо нажатием на восстанавливаемую вставку. В комплекте с ST-ER115SL-GN идет крышка из прозрачного пластика с отверстием для крепления пломбы, предотвращающей случайную активацию УРД, и ключ восстановления вставки.

#### Технические характеристики

Модель:	ST-ER115SL-GN
Вставка:	Пластиковая, восстанавливаемая
Контакты:	1 группа: ОБЩ, НЗ, НР
Коммутируемая мощность:	3 А, 12 – 48 В (DC); 3 А, 125 – 220 В (AC)
Напряжение питания СИД:	12 В пост. тока, 15 мА
Тип монтажа:	Накладной, врезной
Материал:	Поликарбонат
Класс защиты:	IP24
Диапазон рабочих температур:	от -30 до +60 °С без конденсации
Диапазон рабочей влажности:	20% – 80%
Габариты:	88 x 88 x 55 мм
Вес:	160 г

#### Аксессуары

ST-ER115C	Дополнительная крышка из прозрачного пластика
ST-ER115K	Ключ восстановления вставки

## ST-ER125D-GN

### Устройство разблокировки дверей

- Корпус из поликарбоната
- 2 группы контактов
- Восстанавливаемая кнопка активации
- Кнопка активации срабатывает при усиллии 25Н
- Флажок желтого цвета, индицирующий активацию кнопки
- Восстановление с помощью ключа, идущего в комплекте
- Пластиковая прозрачная крышка с отверстием для пломбирования



Устройство разблокировки дверей (УРД) ST-ER125D-GN рекомендуется к использованию для разблокировки электрически управляемых замков в экстренных случаях с внутренней стороны на выход, например, при эвакуации людей. Восстанавливаемая кнопка активации позволяет быстро и без дополнительных расходов (замена при использовании стеклянных вставок) восстановить нормальный режим эксплуатации дверей после осуществления эвакуации.

#### Управление замком и сигнализация срабатывания

Устройство имеет 2 группы контактов (ОБЩ, НЗ, НР), одна из которых предназначена для управления замком, а вторая может использоваться для сигнализации срабатывания данного устройства. В комплекте с УРД идет крышка из прозрачного пластика с отверстием крепления пломбы, предотвращающей случайную активацию.

#### Технические характеристики

Модель:	ST-ER125D-GN
Активация:	Восстанавливаемая кнопка активации
Усилие активации кнопки:	25Н
Контакты:	2 группы: ОБЩ, НЗ, НР
Коммутируемая мощность:	3 А, 30 В DC; 3 А, 250 В AC
Тип монтажа:	Накладной, врезной
Класс защиты:	IP24
Диапазон рабочих температур:	от -30 до +60 °С без конденсации
Диапазон рабочей влажности:	20%–80%
Габариты:	88x88x60 мм
Вес:	160 г

#### Аксессуары

ST-ER1 15C	Дополнительная крышка из прозрачного пластика (одна входит в комплект)
ST-ER1 25K	Дополнительный ключ восстановления (один входит в комплект)

## ST-ER116TLS-GN

### Устройство разблокировки дверей

- Световая и звуковая индикация с возможностью выбора режимов
- Все выходы переключаются независимо от наличия питания на устройстве
- Корпус из ABS пластика
- 3 группы контактов
- Восстанавливаемая кнопка активации
- Восстановление с помощью ключа, идущего в комплекте
- Пластиковая прозрачная крышка с отверстием для пломбирования



Устройство разблокировки дверей (УРД) ST-ER116TLS-GN рекомендуется к использованию для разблокировки электрически управляемых замков в экстренных случаях с внутренней стороны на выход, например, при эвакуации людей. Восстанавливаемая кнопка активации позволяет быстро и без дополнительных расходов (замена при использовании стеклянных вставок) восстановить нормальный режим эксплуатации дверей после осуществления эвакуации.

**Управление замком и сигнализация срабатывания**  
ST-ER116TLS-GN имеет световую и звуковую индикацию активированного состояния. Режимы работы световой и звуковой индикации программируются независимо. Устройство имеет 3 группы контактов (ОБЩ, НЗ, НР), которые могут быть использованы следующим образом: одна группа – для управления замком, вторая – для мониторинга срабатывания УРД системой охранной сигнализации, а третья – для мониторинга срабатывания устройства системой пожарной сигнализации. В комплекте с ST-ER116TLS-GN поставляется крышка из прозрачного пластика с отверстием для крепления пломбы, предотвращающей случайную активацию.

#### Технические характеристики

<b>Модель:</b>	<b>ST-ER116TLS-GN</b>
<b>Материал:</b>	ABS пластик
<b>Цвет:</b>	Зеленый
<b>Индикация:</b>	Зеленый / красный СИД, зуммер
<b>Вставка:</b>	Восстанавливаемая кнопка активации
<b>Выход:</b>	3 группы ОБЩ, НЗ, НР: 3 А, 12 – 24 В (DC); 3 А, 125 – 220 В (AC)
<b>Питание:</b>	12 – 24 В DC
<b>Потребляемый ток:</b>	75 мА (12 В) / 41 мА (24 В)
<b>Тип монтажа:</b>	Накладной, врезной
<b>Класс защиты:</b>	IP40
<b>Диапазон рабочих температур:</b>	от -20 до +60 °С без конденсации
<b>Диапазон рабочей влажности:</b>	20% – 80%
<b>Габариты:</b>	90 x 93x 45 мм
<b>Вес:</b>	208 г

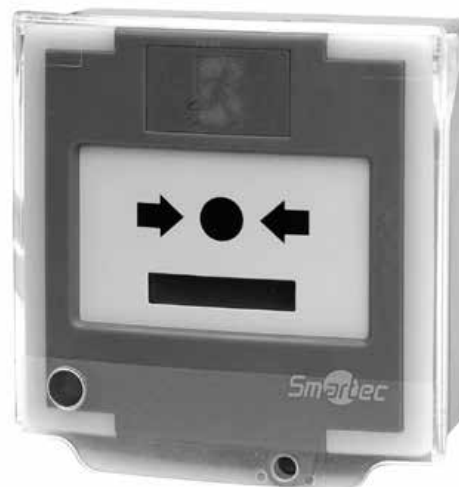
#### Аксессуары

<b>ST-ER116C</b>	Дополнительная крышка из прозрачного пластика (одна входит в комплект)
------------------	--

## ST-ER126DMLS-GN

### Устройство разблокировки дверей

- Корпус из ABS пластика
- Световая и звуковая индикация с возможностью выбора режима работы
- Восстановление с помощью ключа, идущего в комплекте
- Выходы кнопки активации переключаются независимо от наличия питания на устройстве
- Устройство поддерживает мониторинг положения защитной крышки
- Пластиковая прозрачная крышка с отверстием для пломбирования



Устройство разблокировки дверей (УРД) ST-ER126DMLS-GN рекомендуется к использованию для разблокировки электрически управляемых замков в экстренных случаях с внутренней стороны на выход, например, при эвакуации людей. Восстанавливаемая кнопка активации позволяет быстро и без дополнительных расходов (замена при использовании стеклянных вставок) восстановить нормальный режим эксплуатации дверей после осуществления эвакуации.

#### Управление замком и активация срабатывания

Устройство имеет 2 группы выходных контактов (ОБЩ, НЗ, НР), которые могут быть использованы следующим образом: одна группа – для управления замком, а вторая – для мониторинга срабатывания УРД системой охранной сигнализации.

#### Индикация состояния УРД и положения защитной крышки

ST-ER126DMLS-GN имеет световую и звуковую индикацию активированного состояния и положения защитной крышки. Режимы работы световой и звуковой индикации программируются независимо. Кроме того, устройство поддерживает мониторинг положения защитной крышки. При поднятии крышки не только срабатывает световая и звуковая индикация, но и осуществляется переключение одной группы контактов (ОБЩ, НЗ, НР).

#### Технические характеристики

Модель:	ST-ER126DMLS-GN
Материал:	ABS пластик
Цвет:	Зеленый
Индикация:	Зеленый / красный СИД, зуммер
Вставка:	Восстанавливаемая кнопка активации
Выход кнопки:	2 группы ОБЩ, НЗ, НР: 3 А, 12–24 В DC / 125–220 В AC
Выход мониторинга крышки:	1 группа ОБЩ, НЗ, НР: 1 А, 12–24 В DC / 125–220 В AC
Питание:	12–24 В DC
Потребляемый ток:	65 мА (12 В) / 55 мА (24 В)
Тип монтажа:	Накладной, врезной
Класс защиты:	IP40
Диапазон рабочих температур:	от -20 до +60 °C без конденсации
Диапазон рабочей влажности:	20%–80%
Габариты:	90x93x40 мм
Вес:	170 г

## ST-ES110

### Устройство разблокировки

- Разблокировка электрически управляемых замков с внешней стороны
- Управление ключом, ключ извлекается в обоих положениях
- 2 группы контактов: для управления замком и для сигнализации срабатывания
- Врезной тип монтажа
- Низкий уровень секретности



Устройство разблокировки дверей (УРД) ST-ES110 рекомендуется к использованию для разблокировки электрически управляемых замков с внешней стороны на вход при возникновении нештатных ситуаций или для управления какими-либо исполнительными устройствами. Ключ может изыматься, как в состоянии «включено», так и в состоянии «выключено».

**Управление замком и сигнализация срабатывания** ST-ES110 имеет 2 группы контактов (COM, NO, NC), одна из которых предназначена для управления замком, а вторая может использоваться для сигнализации срабатывания УРД. Данное устройство не предназначено для обеспечения высокого уровня безопасности.

#### Технические характеристики

<b>Модель:</b>	<b>ST-ES110</b>
<b>Контакты:</b>	2 группы: ОБЩ, НЗ, НР
<b>Коммутируемая мощность:</b>	5 А, 220 В переменного тока
<b>Тип монтажа:</b>	Врезной
<b>Диапазон рабочих температур:</b>	от -20 до +45 °С
<b>Диапазон рабочей влажности:</b>	20 % – 80 %
<b>Габариты:</b>	90 x 90 x 40 мм

## ST-ES120, ST-ES120SM

### Устройства разблокировки

- Разблокировка электрически управляемых замков с внешней стороны
- Управление ключом, ключ извлекается в обоих положениях
- 2 группы контактов: для управления замком и для сигнализации срабатывания
- Металлический корпус
- Высокий уровень безопасности



Устройства разблокировки дверей (УРД) серии ST-ES120 рекомендуются к использованию для разблокировки электрически управляемых замков с внешней стороны на вход при возникновении нестандартных ситуаций или для управления какими-либо исполнительными устройствами. Ключ может изыматься, как в состоянии «включено», так и в состоянии «выключено».

**Управление замком и сигнализация срабатывания**  
ST-ES120 также имеют 2 группы контактов (ОБЩ, НР (или НЗ)), одна из которых предназначена для управления замком, а вторая может использоваться для сигнализации срабатывания данного устройства. Использование индивидуальных ключей для управления ST-ES120 обеспечивает высокий уровень безопасности.

#### Технические характеристики

Модель:	ST-ES120	ST-ES120SM
Тип монтажа:	Врезной	Накладной
Контакты:	2 группы: ОБЩ, НР (или НЗ)	
Коммутируемая мощность:	10 А, 12/24 В пост. тока; 10 А, 220 В перем. тока	
Класс защиты:	IP55	
Диапазон рабочих температур:	от -30 до +55 °С	
Диапазон рабочей влажности:	20 % – 90 %	
Габариты:	80 x 80 x 75 мм	70 x 80 x 72 мм

## ST-ER100SM

### Защитный кожух

- Корпус из поликарбоната
- Накладной или врезной монтаж ручных извещателей и УРД
- Возможность установки звукового оповещателя, сигнализирующего об открытии крышки
- Защита ручных извещателей и УРД от неблагоприятного воздействия окружающей среды и случайной активации



Защитный кожух с откидной крышкой ST-ER100SM предназначен для дополнительной защиты ручных извещателей и устройств разблокировки дверей от неблагоприятного воздействия окружающей среды, а также для предотвращения вандализма или случайной активации. В корпус кожуха может быть

установлен звуковой оповещатель, который активируется при открытии крышки защитного кожуха. Кроме того, ST-ER100SM позволяет устанавливать ручные извещатели и устройства разблокировки, как накладным, так и врезным способом.

#### Технические характеристики

<b>Модель:</b>	<b>ST-ER100SM</b>
<b>Тип монтажа:</b>	Накладной, врезной
<b>Материал корпуса:</b>	Поликарбонат
<b>Класс защиты:</b>	IP54 (IP65 при дополнительной герметизации)
<b>Диапазон рабочих температур:</b>	от -50 до +70 °C без конденсации
<b>Диапазон рабочей влажности:</b>	20% – 80%
<b>Габариты:</b>	195 x 118 x 73 мм
<b>Опции:</b>	ST-ER100A – модуль звукового оповещения
<b>Совместимость:</b>	ST-ER114D-GN, ST-ER115, ST-ER115SL-GN, ST-ER115D-YL, ST-ER116TLS-GN

## ST-ER100A

### Модуль звукового оповещения

- Пластиковый ABS корпус
- Сила звука 87 дБ или 93 дБ
- Световая индикация
- Низкое энергопотребление



Модуль звукового оповещения ST-ER100A предназначен для сигнализации открытия крышки защитного кожуха ST-ER100SM.

#### Технические характеристики

<b>Модель:</b>	<b>ST-ER100A</b>
<b>Материал корпуса:</b>	ABS пластик
<b>Сила звука:</b>	87 дБ или 93 дБ
<b>Питание:</b>	CR123A, 3В (батарея входит в комплект)
<b>Потребляемый ток:</b>	15 мкА / 7 мА (при 87 дБ) или 19 мА (при 93 дБ)
<b>Класс защиты:</b>	IP20
<b>Диапазон рабочих температур:</b>	от -20 до +60 °C без конденсации
<b>Диапазон рабочей влажности:</b>	20% – 80%
<b>Габариты:</b>	105 x 50 x 30 мм
<b>Вес:</b>	80 г



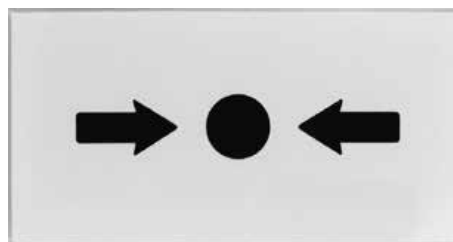
## ST-ER114G

### Стеклопанель

- Материал – стекло
- Размеры – 77 мм x 40 мм x 1 мм

#### Совместимость

- ST-ER114D-GN



## ST-ER114K

### Ключ тестирования

- Материал – пластик
- Размеры – 56 мм x 12 мм x 10 мм

#### Совместимость

- ST-ER114



## ST-ER115C

### Защитная крышка

- Материал – пластик
- Размеры – 91 мм x 96 мм x 15 мм

#### Совместимость

- ST-ER114D-GN
- ST-ER115
- ST-ER115SL-GN
- ST-ER115D-YL



## ST-ER115K

### Ключ восстановления

- Материал – пластик
- Размеры – 56 мм x 12 мм x 12 мм

#### Совместимость

- ST-ER115
- ST-ER115SL-GN
- ST-ER115D-YL



## ST-ER116C

### Защитная крышка

- Материал – пластик
- Размеры – 91 мм x 92 мм x 24 мм

#### Совместимость

- ST-ER116



## ST-ER116K

### Ключ восстановления

- Материал – пластик
- Размеры – 70 мм x 40 мм x 8 мм

#### Совместимость

- ST-ER116TLS-GN



## ST-ER125K

### Ключ восстановления

- Материал – пластик
- Размеры – 47 мм x 12 мм x 26 мм

#### Совместимость

- ST-ER125D-GN



НОВИНКА

**ST-DL110-WT**

Кабелепереход контактный врезной

ХИТ

- Материал – пластик и сталь
- Размеры – 58 мм x 16 мм, 58 мм x 16 мм



НОВИНКА

**ST-DL220-WT**

Кабелепереход гибкий накладной

- Материал – пластик и сталь
- Размеры – 430 мм x Ø 10 мм
- Внутренний диаметр – 6 мм



НОВИНКА

**ST-DL240**

Кабелепереход гибкий накладной

- Материал – цинковый сплав и сталь
- Размеры – 430 мм x Ø 10 мм
- Внутренний диаметр – 6 мм



НОВИНКА

**ST-DL340**

Кабелепереход гибкий накладной усиленный

- Материал – цинковый сплав и сталь
- Размеры – 450 мм x Ø 13 мм
- Внутренний диаметр – 8 мм



НОВИНКА

**ST-DL440**

Кабелепереход гибкий врезной

- Материал – нержавеющая сталь
- Размеры – 320 x 27 x 18 мм
- Рабочий диаметр – до 10 мм
- Угол открывания двери – до 120°



НОВИНКА

**ST-DL441**

Кабелепереход гибкий врезной

- Материал – нержавеющая сталь
- Размеры – 540 x 27 x 18 мм
- Рабочий диаметр – до 10 мм
- Угол открывания двери – до 180°



## ST-DH603U

### Электромагнитный фиксатор дверей

- Сила удержания 70 кг
- Универсальный монтаж: настенный или напольный
- Напряжение питания 24 или 12 В пост. тока
- Низкое энергопотребление и тепловыделение
- Кнопка для отключения фиксации двери



Электромагнитный фиксатор ST-DH603U предназначен для удерживания дверей в открытом положении. Устройство используется в случаях, когда необходимо обеспечить свободное перемещение людей и техники. Кроме того, электромагнитный фиксатор можно подключить к системе пожарной сигнализации, и в случае возникновения пожара на объекте устройство разблокирует удерживаемую дверь и обеспечит герметизацию зоны. Кнопка отключения фиксации может использоваться для разблокировки двери вручную.

#### Различные способы монтажа

Модель ST-DH603U является универсальной, как с точки зрения питания устройства, так с точки зрения монтажа. Фиксатор монтируется врезным способом, при этом можно использовать опциональный адаптер ST-EX130AD, обеспечивающий накладной монтаж. Совместное использование адаптеров ST-EX130AD и ST-DH603L обеспечивает напольный монтаж.

#### Технические характеристики

<b>Модель:</b>	<b>ST-DH603U</b>
<b>Материал:</b>	Нержавеющая сталь
<b>Монтаж:</b>	Универсальный при использовании опциональных адаптеров
<b>Сила удержания:</b>	50 кг
<b>Напряжение питания:</b>	12 / 24 В (DC)
<b>Потребляемый ток:</b>	180 / 70 мА
<b>Диапазон рабочих температур:</b>	от -10 до +55 °С
<b>Диапазон рабочей влажности:</b>	10% – 90%
<b>Габариты:</b>	88 x 88 x 25 мм

#### Аксессуары

<b>ST-EX130AD</b>	Адаптер для накладного монтажа
<b>ST-DH603L</b>	Адаптер для напольного монтажа

ХИТ

**ST-DH605U****Электромагнитный фиксатор дверей**

- Сила удержания 70 кг
- Универсальный монтаж: настенный или напольный
- Напряжение питания 24 или 12 В пост. тока
- Низкое энергопотребление и тепловыделение
- Кнопка для отключения фиксации двери



Электромагнитный фиксатор дверей ST-DH605U предназначен для удерживания дверей в открытом положении. Устройство используется в случаях, когда необходимо обеспечить свободное перемещение людей и техники. Кроме того, электромагнитный фиксатор можно подключить к системе пожарной сигнализации и в случае возникновения пожара на объекте, устройство разблокирует удерживаемую дверь и обеспечит герметизацию зоны.

**Различные способы монтажа**

С точки зрения способа монтажа, ST-DH605U является универсальной моделью. Фиксатор комплектуется адаптером для напольного крепления, а без адаптера устройство может устанавливаться непосредственно на стену. Кнопка отключения фиксации двери может использоваться для переключения режимов.

**Технические характеристики**

<b>Модель:</b>	<b>ST-DH605U</b>
<b>Материал:</b>	Цинковый сплав с порошковой покраской
<b>Монтаж:</b>	напольный или настенный
<b>Сила удержания:</b>	70 кг
<b>Напряжение питания:</b>	12 / 24 В пост. тока
<b>Потребляемый ток:</b>	100 / 50 мА
<b>Диапазон рабочих температур:</b>	от -10 до +55 °С
<b>Диапазон рабочей влажности:</b>	10% – 90%
<b>Габариты:</b>	120 x 95 x 120 мм

## ST-DH603L

### Кронштейн напольного крепления

- Совместимость – с ST-DH603U (вместе с боксом ST-EX130AD)
- Материал – сталь с покрытием
- Размеры – 88 x 110 x 45 мм



## ST-DH600UB

### Якорь для электромагнитных фиксаторов дверей

- Для использования на дверях из стекла толщиной 12–18 мм
- Совместимость – со всеми электромагнитными фиксаторами дверей
- Материал – сталь с покрытием
- Размеры – 80 x 90 x 28 мм



## ST-DH600B

### Кронштейн регулируемый

- Совместимость – со всеми электромагнитными фиксаторами дверей
- Материал – сталь с покрытием
- Размеры – 148 x 72 x 66 мм



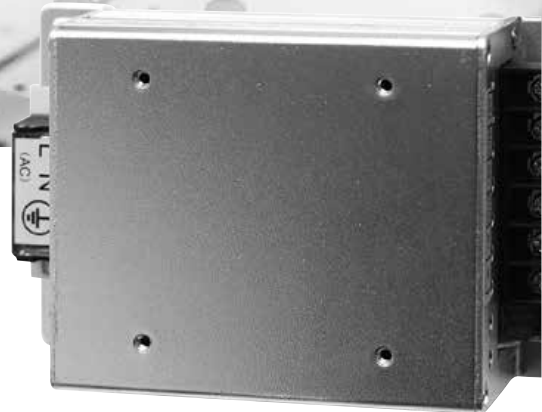
# БЛОКИ ПИТАНИЯ

## ST-PS103

### Блок бесперебойного питания

- Может монтироваться в металлический бокс ST-AC001BX
- Автоматический переход на питание от аккумуляторной батареи при отключении сети 220 В
- Стабилизированный источник питания
- Защита от короткого замыкания и перегрузки с автоматическим восстановлением
- Защита аккумуляторной батареи от переполнения при подключении
- Защита аккумуляторной батареи от глубокого разряда
- Защита аккумуляторной батареи от чрезмерного заряда

Профессиональный встраиваемый блок бесперебойного питания ST-PS103 предназначен для снабжения высококачественным электропитанием устройств систем контроля доступа, охранно-пожарной сигнализации, видеонаблюдения и другого оборудования, работающего от источников постоянного тока с напряжением 12 В.



- Защита нагрузки от аварии источника питания
- Световая индикация: состояние линии 220 В, состояние линии 12 В, состояние аккумуляторной батареи
- Расширение функционала за счет дополнительных модулей ST-PS100RB или ST-PS104FB

#### Возможность расширения функционала

Расширить функционал блока бесперебойного питания можно с помощью одного из дополнительных модулей. Модуль ST-PS100RB добавляет релейные выходы мониторинга состояния линии 220 В и аккумуляторной батареи, а ST-PS104FB – 4 выходных канала с индивидуальными предохранителями.

#### Технические характеристики

Модель:	ST-PS103
Входное напряжение:	~ 19–260 В, 50 Гц
Выходное напряжение (~220В):	13–13,5 В постоянного тока
Выходное напряжение (батарея):	10,5–12 В постоянного тока
Выходной ток:	3 А (пик 3,5 А)
Ток заряда аккумулятора:	Максимум 1 А
Напряжение защиты батареи:	10,5 В
Стабилизация напряжения:	Да
Защита от короткого замыкания:	Да
Защита от глубокого разряда:	Да
Защита от чрезмерного заряда:	Да
Защита от переполнения батареи:	Да
Защита нагрузки:	Да
Диапазон рабочих температур:	от -20 до +60 °С

## ST-PS105

### Блок бесперебойного питания

- Может монтироваться в металлический бокс ST-AC001BX
- Автоматический переход на питание от аккумуляторной батареи при отключении сети 220 В
- Стабилизированный источник питания
- Защита от короткого замыкания и перегрузки с автоматическим восстановлением
- Защита аккумуляторной батареи от переплюсовки при подключении
- Защита аккумуляторной батареи от глубокого разряда
- Защита аккумуляторной батареи от чрезмерного заряда
- Защита нагрузки от аварии источника питания
- Световая индикация: состояние линии 220 В, состояние линии 12 В, состояние аккумуляторной батареи
- Расширение функционала за счет дополнительных модулей ST-PS100RB, ST-PS104FB, ST-PS108FB или ST-104FBR



Профессиональный встраиваемый блок бесперебойного питания ST-PS105 предназначен для снабжения высококачественный электропитанием устройств систем контроля доступа, охранно-пожарной сигнализации, видеонаблюдения и другого оборудования, работающего от источников постоянного тока с напряжением 12 В.

выходы мониторинга состояния линии 220 В и аккумуляторной батареи, ST-PS104FB – 4 выходных канала с индивидуальными предохранителями, ST-PS108FB – 8 выходных каналов с индивидуальными предохранителями, а ST-PS104FBR – 4 выходных канала с индивидуальными предохранителями и релейные выходы мониторинга состояния линии 220 В и аккумуляторной батареи.

#### Возможность расширения функционала

Расширить функционал блока бесперебойного питания можно с помощью одного из дополнительных модулей. Модуль ST-PS100RB добавляет релейные

#### Технические характеристики

Модель:	ST-PS105
Входное напряжение:	~ 190 – 260 В, 50 Гц
Выходное напряжение (~220В):	13–13,5 В постоянного тока
Выходное напряжение (батарея):	10,5–12 В постоянного тока
Выходной ток:	5 А (пик 5,5 А)
Ток заряда аккумулятора:	Максимум 1 А
Напряжение защиты батареи:	10,5 В
Стабилизация напряжения:	Да
Защита от короткого замыкания:	Да
Защита от глубокого разряда:	Да
Защита от чрезмерного заряда:	Да
Защита от переплюсовки батареи:	Да
Защита нагрузки:	Да
Диапазон рабочих температур:	от -20 до +60 °С
Диапазон рабочей влажности:	20%–90%
Габариты:	140 x 80 x 43 мм



НОВИНКА

## ST-PS102DIN

### Блок бесперебойного питания

- Крепление на DIN-рейку
- Автоматический переход на питание от аккумуляторной батареи при пропадании сети 220 В
- Стабилизированный источник питания
- Защита от короткого замыкания и перегрузки с автоматическим восстановлением
- Защита аккумуляторной батареи от переполюсовки подключения
- Защита аккумуляторной батареи от глубокого разряда
- Защита аккумуляторной батареи от чрезмерного заряда
- Защита нагрузки от аварии источника питания
- Световая индикация: состояние линии 220 В, переход на питание от аккумуляторной батареи



Профессиональный блок бесперебойного питания ST-PS102DIN с креплением на DIN-рейку предназначен для снабжения высококачественным электропитанием устройств систем контроля доступа, охранно-пожарной сигнализации, видеонаблюдения и другого оборудования с напряжением 12 В постоянного тока.

#### Технические характеристики

Модель:	ST-PS102DIN
Входное напряжение:	~ 190–260 В, 50 Гц
Выходное напряжение (~220 В):	12–14 В постоянного тока
Выходное напряжение (батарея):	10,5–12 В постоянного тока
Выходной ток:	2 А (кратковременно 2,2 А)
Ток заряда аккумулятора:	Максимум 0,5 А
Напряжение защиты батареи:	10,5 В
Стабилизация напряжения:	Да
Защита от короткого замыкания:	Да
Защита от глубокого разряда:	Да
Защита от чрезмерного заряда:	Да
Защита от переполюсовки батареи:	Да
Защита нагрузки:	Да
Диапазон рабочих температур:	От -20 до +50 °C
Диапазон рабочей влажности:	20%–80%
Габариты:	27 x 93 x 56 мм

## ST-PS103DIN

### Блок бесперебойного питания

- Крепление на DIN-рейку
- Автоматический переход на питание от аккумуляторной батареи при отключении сети 220 В
- Стабилизированный источник питания
- Защита от короткого замыкания и перегрузки с автоматическим восстановлением
- Защита аккумуляторной батареи от переполюсовки при подключении
- Защита аккумуляторной батареи от глубокого разряда
- Защита аккумуляторной батареи от чрезмерного заряда
- Защита нагрузки от аварии источника питания
- Световая индикация: состояние линии 220 В, переход на питание от аккумуляторной батареи



Профессиональный блок бесперебойного питания ST-PS103DIN с креплением на DIN-рейку предназначен для снабжения высококачественным электропитанием устройств систем контроля доступа, охранно-пожарной сигнализации, видеонаблюдения и другого оборудования с напряжением 12 В постоянного тока.

#### Технические характеристики

Модель:	ST-PS103DIN
Входное напряжение:	~ 190–260 В, 50 Гц
Выходное напряжение (~220В):	12–14 В постоянного тока
Выходное напряжение (батарея):	10,5–12 В постоянного тока
Выходной ток:	3 А (кратковременно 3,3 А)
Ток заряда аккумулятора:	Максимум 0,5 А
Напряжение защиты батареи:	10,5 В
Стабилизация напряжения:	Да
Защита от короткого замыкания:	Да
Защита от глубокого разряда:	Да
Защита от чрезмерного заряда:	Да
Защита от переполюсовки батареи:	Да
Защита нагрузки:	Да
Диапазон рабочих температур:	от -20 до +50 °С
Диапазон рабочей влажности:	20%–80%
Габариты:	90 x 93 x 56 мм

## ST-PS105DIN

### Блок бесперебойного питания

- Крепление на DIN-рейку
- Автоматический переход на питание от аккумуляторной батареи при отключении сети 220 В
- Стабилизированный источник питания
- Защита от короткого замыкания и перегрузки с автоматическим восстановлением
- Защита аккумуляторной батареи от переполновки при подключении
- Защита аккумуляторной батареи от глубокого разряда
- Защита аккумуляторной батареи от чрезмерного заряда
- Защита нагрузки от аварии источника питания
- Световая индикация: состояние линии 220 В, переход на питание от аккумуляторной батареи



Профессиональный блок бесперебойного питания ST-PS105DIN с креплением на DIN-рейку предназначен для снабжения высококачественным электропитанием устройств систем контроля доступа, охранно-пожарной сигнализации, видеонаблюдения и другого оборудования с напряжением 12 В постоянного тока.

#### Технические характеристики

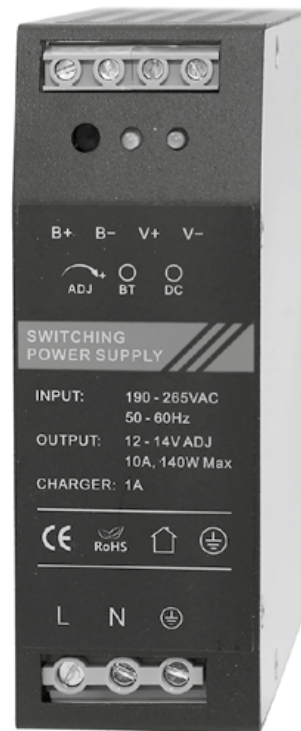
Модель:	ST-PS105DIN
Входное напряжение:	~ 190–260 В, 50 Гц
Выходное напряжение (~220В):	12–14 В постоянного тока
Выходное напряжение (батарея):	10,5–12 В постоянного тока
Выходной ток:	5 А (кратковременно 5,3 А)
Ток заряда аккумулятора:	Максимум 0,5 А
Напряжение защиты батареи:	10,5 В
Стабилизация напряжения:	Да
Защита от короткого замыкания:	Да
Защита от глубокого разряда:	Да
Защита от чрезмерного заряда:	Да
Защита от переполновки батареи:	Да
Защита нагрузки:	Да
Диапазон рабочих температур:	от -20 до +50 °С
Диапазон рабочей влажности:	20%–80%
Габариты:	90 x 93 x 56 мм

## ST-PS110DIN

### Блок бесперебойного питания

- Крепление на DIN-рейку
- Автоматический переход на питание от аккумуляторной батареи при пропадании сети 220 В
- Стабилизированный источник питания
- Защита от короткого замыкания и перегрузки с автоматическим восстановлением
- Защита аккумуляторной батареи от переполносовки подключения
- Защита аккумуляторной батареи от глубокого разряда
- Защита аккумуляторной батареи от чрезмерного заряда
- Защита нагрузки от аварии источника питания
- Световая индикация: состояние линии 220 В, переход на питание от аккумуляторной батареи

Профессиональный блок бесперебойного питания ST-PS110DIN с креплением на DIN-рейку предназначен для снабжения высококачественным электропитанием устройств систем контроля доступа, охранно-пожарной сигнализации, видеонаблюдения и другого оборудования с напряжением 12 В постоянного тока.



#### Технические характеристики

Модель:	ST-PS 110DIN
Входное напряжение:	~ 190–260 В, 50 Гц
Выходное напряжение (~ 220В):	12–14 В постоянного тока
Выходное напряжение (батарея):	10,5–12 В постоянного тока
Выходной ток:	10 А (кратковременно 11 А)
Ток заряда аккумулятора:	Максимум 1,0 А
Напряжение защиты батареи:	10,5 В
Стабилизация напряжения:	Да
Защита от короткого замыкания:	Да
Защита от глубокого разряда:	Да
Защита от чрезмерного заряда:	Да
Защита от переполносовки батареи:	Да
Защита нагрузки:	Да
Диапазон рабочих температур:	От -20 до +50 °С
Диапазон рабочей влажности:	20%–80%
Габариты:	43 x 124 x 113 мм

## ST-PS203DIN

### Блок бесперебойного питания

- Крепление на DIN-рейку
- Автоматический переход на питание от аккумуляторной батареи при отключении сети 220 В
- Стабилизированный источник питания
- Защита от короткого замыкания и перегрузки с автоматическим восстановлением
- Защита аккумуляторной батареи от переполновки при подключении
- Защита аккумуляторной батареи от глубокого разряда
- Защита аккумуляторной батареи от чрезмерного заряда
- Защита нагрузки от аварии источника питания
- Световая индикация: состояние линии 220 В, переход на питание от аккумуляторной батареи



Профессиональный блок бесперебойного питания ST-PS203DIN с креплением на DIN-рейку предназначен для снабжения высококачественным электропитанием устройств систем контроля доступа, охранно-пожарной сигнализации, видеонаблюдения и другого оборудования с напряжением 24 В постоянного тока.

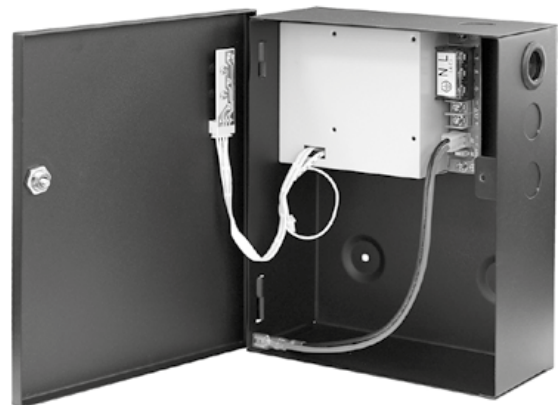
#### Технические характеристики

Модель:	ST-PS203DIN
Входное напряжение:	~ 190–260 В, 50 Гц
Выходное напряжение (~220В):	24–28 В постоянного тока
Выходное напряжение (батарея):	21–24 В постоянного тока
Выходной ток:	2,5А (кратковременно 3 А)
Ток заряда аккумулятора:	Максимум 0,5 А
Напряжение защиты батареи:	21 В
Стабилизация напряжения:	Да
Защита от короткого замыкания:	Да
Защита от глубокого разряда:	Да
Защита от чрезмерного заряда:	Да
Защита от переполновки батареи:	Да
Защита нагрузки:	Да
Диапазон рабочих температур:	от -20 до +50 °С
Диапазон рабочей влажности:	20%–80%
Габариты:	90 x 93 x 56 мм

## ST-PS103B-BK

### Блок бесперебойного питания

- Автоматический переход на питание от аккумуляторной батареи при отключении сети 220 В
- Стабилизированный источник питания
- Металлически бокс с дверцей, фиксирующейся с помощью винта
- Защита от короткого замыкания и перегрузки с автоматическим восстановлением
- Защита аккумуляторной батареи от переполюсовки при подключении
- Защита аккумуляторной батареи от глубокого разряда
- Защита аккумуляторной батареи от чрезмерного заряда
- Защита нагрузки от аварии источника питания
- Световая индикация: состояние линии 220 В, состояние линии 12 В, состояние аккумуляторной батареи
- Расширение функционала за счет дополнительных модулей ST-PS100RB или ST-PS104FB



Профессиональный блок бесперебойного питания ST-PS103B-BK предназначен для снабжения высококачественным электропитанием устройств систем контроля доступа, охранно-пожарной сигнализации, видеонаблюдения и другого оборудования, работающего от источников постоянного тока с напряжением 12 В. Блок питания имеет световую индикацию состояния линии 220 В, линии 12 В и аккумуляторной батареи.

#### Возможность расширения функционала

Расширить функционал блока бесперебойного питания можно с помощью одного из дополнительных модулей. Модуль ST-PS100RB добавляет релейные выходы мониторинга состояния линии 220 В и аккумуляторной батареи, а ST-PS104FB – 4 выходных канала с индивидуальными предохранителями.

#### Технические характеристики

Модель:	ST-PS103B-BK
Входное напряжение:	~ 190–260 В, 50 Гц
Выходное напряжение (~220В):	13–13,5 В постоянного тока
Выходное напряжение (батарея):	10,5–12 В постоянного тока
Выходной ток:	3 А (пик 3,5 А)
Ток заряда аккумулятора:	Максимум 1 А
Напряжение защиты батареи:	10,5 В
Фиксатор аккумуляторов:	Нет
Стабилизация напряжения:	Да
Защита от короткого замыкания:	Да
Защита от глубокого разряда:	Да
Защита от чрезмерного заряда:	Да
Защита от переполюсовки батареи:	Да
Защита нагрузки:	Да
Диапазон рабочих температур:	от -20 до +60 °С
Диапазон рабочей влажности:	20%–80%
Место для аккумулятора:	155 x 100 x 70 мм, 7 Ач
Габариты корпуса:	163 x 203 x 74 мм

## ST-PS105C-BK

### Блок бесперебойного питания

- Автоматический переход на питание от аккумуляторной батареи при отключении сети 220 В
- Стабилизированный источник питания
- Металлический бокс с дверцей, закрывающейся на замок
- Защита от короткого замыкания и перегрузки с автоматическим восстановлением
- Защита аккумуляторной батареи от переполюсовки при подключении
- Защита аккумуляторной батареи от глубокого разряда
- Защита аккумуляторной батареи от чрезмерного заряда
- Защита нагрузки от аварии источника питания
- Световая индикация: состояние линии 220 В, состояние линии 12 В, состояние аккумуляторной батареи
- Расширение функционала за счет дополнительных модулей

Профессиональный блок бесперебойного питания ST-PS105C-BK предназначен для снабжения высококачественным электропитанием устройств систем контроля доступа, охранно-пожарной сигнализации, видеонаблюдения и другого оборудования с напряжением 12 В постоянного тока. Блок питания имеет световую индикацию состояния линии 220В, линии 12 В и аккумуляторной батареи.



#### Возможность расширения функционала

Расширить функционал блока бесперебойного питания можно с помощью дополнительных модулей. Модуль ST-PS100RB добавляет релейные выходы мониторинга состояния линии 220 В и аккумуляторной батареи, ST-PS104FB – 4 выходных канала с индивидуальными предохранителями, ST-PS104FBR – релейные выходы мониторинга состояния линии 220 В и аккумуляторной батареи плюс 4 выходных канала с индивидуальными предохранителями, а ST-PS108FB – 8 выходных каналов с индивидуальными предохранителями.

#### Технические характеристики

Модель:	ST-PS105C-BK
Входное напряжение:	~ 190–260 В, 50 Гц
Выходное напряжение (~220В):	13–13,5 В постоянного тока
Выходное напряжение (батарея):	10,5–12 В постоянного тока
Выходной ток:	5 А (пик 5,5 А)
Ток заряда аккумулятора:	Максимум 1 А
Напряжение защиты батареи:	10,5 В
Фиксатор аккумуляторов:	Нет
Стабилизация напряжения:	Да
Защита от короткого замыкания:	Да
Защита от глубокого разряда:	Да
Защита от чрезмерного заряда:	Да
Защита от переполюсовки батареи:	Да
Защита нагрузки:	Да
Диапазон рабочих температур:	от -20 до +60 °С
Диапазон рабочей влажности:	20%–80%
Габариты корпуса:	195 x 265 x 75 мм
Место для аккумулятора:	185 x 160 x 70 мм
Аккумулятор:	10 Ач

## ST-PS105D-BK

### Блок бесперебойного питания

- Автоматический переход на питание от аккумуляторной батареи при отключении сети 220 В
- Стабилизированный источник питания
- Металлический бокс с дверцей, закрывающейся на замок
- Защита от короткого замыкания и перегрузки с автоматическим восстановлением
- Защита аккумуляторной батареи от переплюсовки при подключении
- Защита аккумуляторной батареи от глубокого разряда
- Защита аккумуляторной батареи от чрезмерного заряда
- Защита нагрузки от аварии источника питания
- Световая индикация: состояние линии 220 В, состояние линии 12 В, состояние аккумуляторной батареи
- Расширение функционала за счет дополнительных модулей



Профессиональный блок бесперебойного питания ST-PS105D-BK предназначен для снабжения высококачественным электропитанием устройств систем контроля доступа, охранно-пожарной сигнализации, видеонаблюдения и другого оборудования с напряжением 12 В постоянного тока. Блок питания имеет световую индикацию состояния линии 220 В, линии 12 В и аккумуляторной батареи.

#### Возможность расширения функционала

Расширить функционал блока бесперебойного питания можно с помощью дополнительных модулей. Модуль ST-PS100RB добавляет релейные выходы мониторинга состояния линии 220 В и аккумуляторной батареи, ST-PS104FB – 4 выходных канала с индивидуальными предохранителями, ST-PS104FBR – релейные выходы мониторинга состояния линии 220 В и аккумуляторной батареи плюс 4 выходных канала с индивидуальными предохранителями, а ST-PS108FB – 8 выходных каналов с индивидуальными предохранителями.

#### Технические характеристики

Модель:	ST-PS105D-BK
Входное напряжение:	~ 190–260 В, 50 Гц
Выходное напряжение (~220В):	13–13,5 В постоянного тока
Выходное напряжение (батарея):	10,5–12 В постоянного тока
Выходной ток:	5 А (пик 5,5 А)
Ток заряда аккумулятора:	Максимум 1 А
Напряжение защиты батареи:	10,5 В
Фиксатор аккумуляторов:	Да
Стабилизация напряжения:	Да
Защита от короткого замыкания:	Да
Защита от глубокого разряда:	Да
Защита от чрезмерного заряда:	Да
Защита от переплюсовки батареи:	Да
Защита нагрузки:	Да
Диапазон рабочих температур:	от -20 до +60 °С
Диапазон рабочей влажности:	20%–80%
Габариты корпуса:	195 x 295 x 90 мм
Место для аккумулятора:	185 x 190 x 85 мм
Аккумулятор:	17 Ач



## ST-PS110E-BK

### Блок бесперебойного питания

- Автоматический переход на питание от аккумуляторной батареи при пропадании сети 220 В
- Стабилизированный источник питания
- Металлический бокс с дверцей, закрывающейся на замок
- Защита от короткого замыкания и перегрузки с автоматическим восстановлением
- Защита аккумуляторной батареи от переплюсовки при подключения
- Защита аккумуляторной батареи от глубокого разряда
- Защита аккумуляторной батареи от чрезмерного заряда
- Защита нагрузки от аварии источника питания
- Световая индикация: состояние линии 220 В, состояние линии 12 В, состояние аккумуляторной батареи
- Расширение функционала за счет дополнительных модулей



Профессиональный блок бесперебойного питания ST-PS110E-BK предназначен для снабжения высококачественным электропитанием устройств систем контроля доступа, охранно-пожарной сигнализации, видеонаблюдения и другого оборудования, работающего от источников постоянного тока с напряжением 12 В. Блок питания имеет световую индикацию состояния линии 220 В, линии 12 В и аккумуляторной батареи.

#### Возможность расширения функционала

Расширить функционал блока бесперебойного питания можно с помощью одного из дополнительных модулей. Модуль ST-PS100RB добавляет релейные выходы мониторинга состояния линии 220 В и аккумуляторной батареи, ST-PS104FB – 4 выходных канала с индивидуальными предохранителями, ST-PS104FBR – релейные выходы мониторинга состояния линии 220 В и аккумуляторной батареи плюс 4 выходных канала с индивидуальными предохранителями, ST-PS108FB – 8 выходных каналов с индивидуальными предохранителями, а ST-PS116FB – 16 выходных каналов с индивидуальными предохранителями.

#### Технические характеристики

Модель:	ST-PS110E-BK
Входное напряжение:	~ 190–260 В, 50 Гц
Выходное напряжение (~220В):	13–13,5 В постоянного тока
Выходное напряжение (батарея):	10,5–12 В постоянного тока
Выходной ток:	10 А (пик 10,5 А)
Ток заряда аккумулятора:	Максимум 1,8 А
Напряжение защиты батареи:	10,5 В
Фиксатор аккумуляторов:	Да
Стабилизация напряжения:	Да
Защита от короткого замыкания:	Да
Защита от глубокого разряда:	Да
Защита от чрезмерного заряда:	Да
Защита от переплюсовки батареи:	Да
Защита нагрузки:	Да
Диапазон рабочих температур:	от -20 до +60 °С
Диапазон рабочей влажности:	20%–80%
Место для аккумулятора:	180 x 170 x 155 мм, 1*17 Ач или 2*17 Ач параллельно
Габариты корпуса:	285 x 395 x 165 мм
Аккумулятор:	17 Ач

## ST-PS110F-BK

### Блоки бесперебойного питания

- Автоматический переход на питание от аккумуляторной батареи при пропадании сети 220 В
- Стабилизированный источник питания
- Металлический бокс с дверцей, закрывающейся на замок
- Защита от короткого замыкания и перегрузки с автоматическим восстановлением
- Защита аккумуляторной батареи от переполсовки подключения
- Защита аккумуляторной батареи от глубокого разряда
- Защита аккумуляторной батареи от чрезмерного заряда
- Защита нагрузки от аварии источника питания
- Световая индикация: состояние линии 220 В, состояние линии 12 В, состояние аккумуляторной батареи
- Расширение функционала за счет дополнительных модулей

Профессиональный блок бесперебойного питания ST-PS110F-BK предназначен для снабжения высококачественным электропитанием устройств систем контроля доступа, охранно-пожарной сигнализации, видеонаблюдения и другого оборудования, работающего от источников постоянного тока с напряжением 12 В. Блок питания имеет световую индикацию состояния линии 220 В, линии 12 В и аккумуляторной батареи.



#### Возможность расширения функционала

Расширить функционал блока бесперебойного питания можно с помощью одного из дополнительных модулей. Модуль ST-PS100RB добавляет релейные выходы мониторинга состояния линии 220 В и аккумуляторной батареи, ST-PS104FB – 4 выходных канала с индивидуальными предохранителями, ST-PS104FBR – релейные выходы мониторинга состояния линии 220 В и аккумуляторной батареи плюс 4 выходных канала с индивидуальными предохранителями, ST-PS108FB – 8 выходных каналов с индивидуальными предохранителями, а ST-PS116FB – 16 выходных каналов с индивидуальными предохранителями.

#### Технические характеристики

Модель:	ST-PS110F-BK
Входное напряжение:	~ 190–260 В, 50 Гц
Выходное напряжение (~220В):	13–13,5 В постоянного тока
Выходное напряжение (батарея):	10,5–12 В постоянного тока
Выходной ток:	10 А (пик 10,5 А)
Ток заряда аккумулятора:	Максимум 1,8 А
Напряжение защиты батареи:	10,5 В
Фиксатор аккумуляторов:	Да
Стабилизация напряжения:	Да
Защита от короткого замыкания:	Да
Защита от глубокого разряда:	Да
Защита от чрезмерного заряда:	Да
Защита от переполсовки батареи:	Да
Защита нагрузки:	Да
Диапазон рабочих температур:	от -20 до +60 °С
Диапазон рабочей влажности:	20%–80%
Место для аккумулятора:	185 x 190 x 85 мм, 17 Ач
Габариты корпуса:	285 x 395 x 90 мм

## ST-PS205G-BK

### Блок бесперебойного питания

- Автоматический переход на питание от аккумуляторной батареи при отключении сети 220 В
- Стабилизированный источник питания
- Металлический бокс с дверцей, закрывающейся на замок
- Защита от короткого замыкания и перегрузки с автоматическим восстановлением
- Защита аккумуляторной батареи от переполновки при подключении
- Защита аккумуляторной батареи от глубокого разряда
- Защита аккумуляторной батареи от чрезмерного заряда
- Защита нагрузки от аварии источника питания
- Световая индикация: состояние линии 220 В, состояние линии 24 В, состояние аккумуляторной батареи
- Расширение функционала за счет дополнительных модулей

Профессиональный блок бесперебойного питания ST-PS205G-BK предназначен для снабжения высококачественным электропитанием устройств систем контроля доступа, охранно-пожарной сигнализации, видеонаблюдения и другого оборудования с напряжением 24 В постоянного тока. Блок питания имеет световую индикацию состояния линии 220 В, линии 24 В и аккумуляторной батареи.



#### Возможность расширения функционала

Расширить функционал блока бесперебойного питания можно с помощью дополнительных модулей. Модуль ST-PS100RB добавляет релейные выходы мониторинга состояния линии 220 В и аккумуляторной батареи.

#### Технические характеристики

Модель:	ST-PS205G-BK
Входное напряжение:	~ 190–260 В, 50 Гц
Выходное напряжение (~220В):	27–28 В постоянного тока
Выходное напряжение (батарея):	21–24 В постоянного тока
Выходной ток:	5 А (кратковременно 5,5 А)
Ток заряда аккумулятора:	0,5 А
Напряжение защиты батареи:	21 В
Фиксатор аккумуляторов:	Да
Стабилизация напряжения:	Да
Защита от короткого замыкания:	Да
Защита от глубокого разряда:	Да
Защита от чрезмерного заряда:	Да
Защита от переполновки батареи:	Да
Защита нагрузки:	Да
Диапазон рабочих температур:	от -20 до +60 °С
Диапазон рабочей влажности:	20%–80%
Место для аккумулятора:	320 x 120 x 70 мм, 2*7 Ач или 2*9 Ач последовательно
Габариты корпуса:	330 x 265 x 75 мм

## ST-PS110RM-BK

### Блок питания

- Стабилизированный источник питания
- 8 выходных каналов с индивидуальной защитой
- Цифровой дисплей для отображения выходного напряжения и тока потребления на группу из 8 каналов
- Регулировка выходного напряжения на группу из 8 каналов
- Защита от короткого замыкания и перегрузки с автоматическим восстановлением
- Защита нагрузки от аварии источника питания
- Световая индикация о состоянии линии 220 В и каждого выходного канала 12 В
- Металлический корпус для монтажа в стойку 19", занимает 1U



Профессиональный блок питания ST-PS110RM-BK предназначен для высококачественного электропитания напряжением 12 В постоянного тока оборудования видеонаблюдения и других устройств без необходимости резервирования питания. Индивидуальная защита для каждого выходного канала с помощью самовосстанавливающихся предохранителей обеспечивает независимость питания подключаемых устройств.

#### Удобство настройки и эксплуатации

Блок питания имеет регулировку выходного напряжения для каждой группы из 8 каналов, что позволяет настроить компенсацию падения напряжения в кабеле питания устройств. Цифровой дисплей для каждой группы из 8 каналов, отображающий выходное напряжение и ток потребления, обеспечивает удобство настройки, эксплуатации и обслуживания.

#### Технические характеристики

Модель:	ST-PS110RM-BK
Выходные каналы:	8
Входное напряжение:	~ 190–240 В, 50 Гц
Выходное напряжение:	12–14 В постоянного тока
Выходной ток:	10 А (пик 11 А)
Выходной ток на канал:	1,6 А
Стабилизация напряжения:	Да
Защита от короткого замыкания:	Да
Защита нагрузки:	Да
Диапазон рабочих температур:	От -20 до +50 °С
Диапазон рабочей влажности:	20%–80%
Габариты корпуса:	483 x 250 x 44 мм

НОВИНКА

## ST-PS120RM-BK

### Блок питания

- Стабилизированный источник питания
- 16 выходных каналов с индивидуальной защитой
- Цифровой дисплей для отображения выходного напряжения и тока потребления на группу из 8 каналов
- Регулировка выходного напряжения на группу из 8 каналов
- Защита от короткого замыкания и перегрузки с автоматическим восстановлением
- Защита нагрузки от аварии источника питания
- Световая индикация о состоянии линии 220 В и каждого выходного канала 12 В
- Металлический корпус для монтажа в стойку 19", занимает 1U



Профессиональный блок питания ST-PS120RM-BK предназначен для высококачественного электропитания напряжением 12 В постоянного тока оборудования видеонаблюдения и других устройств без необходимости резервирования питания. Индивидуальная защита для каждого выходного канала с помощью самовосстанавливающихся предохранителей обеспечивает независимость питания подключаемых устройств.

#### Удобство настройки и эксплуатации

Блок питания имеет регулировку выходного напряжения для каждой группы из 8 каналов, что позволяет настроить компенсацию падения напряжения в кабеле питания устройств. Цифровой дисплей для каждой группы из 8 каналов, отображающий выходное напряжение и ток потребления, обеспечивает удобство настройки, эксплуатации и обслуживания.

#### Технические характеристики

Модель:	ST-PS120RM-BK
Выходные каналы:	16
Входное напряжение:	~ 190–240 В, 50 Гц
Выходное напряжение:	12–14 В постоянного тока
Выходной ток:	20 А (пик 22 А)
Выходной ток на канал:	1,6 А
Стабилизация напряжения:	Да
Защита от короткого замыкания:	Да
Защита нагрузки:	Да
Диапазон рабочих температур:	От -20 до +50 °С
Диапазон рабочей влажности:	20%–80%
Габариты корпуса:	483 x 250 x 44 мм

# ST-PS130RM-BK

## Блок питания

- Стабилизированный источник питания
- 24 выходных канала с индивидуальной защитой
- Цифровой дисплей для отображения выходного напряжения и тока потребления на группу из 8 каналов
- Регулировка выходного напряжения на группу из 8 каналов
- Защита от короткого замыкания и перегрузки с автоматическим восстановлением
- Защита нагрузки от аварии источника питания
- Световая индикация о состоянии линии 220 В и каждого выходного канала 12 В
- Металлический корпус для монтажа в стойку 19" занимает 1U



Профессиональный блок питания ST-PS130RM-BK предназначен для высококачественного электропитания напряжением 12 В постоянного тока оборудования видеонаблюдения и других устройств без необходимости резервирования питания. Индивидуальная защита для каждого выходного канала с помощью самовосстанавливающихся предохранителей обеспечивает независимость питания подключаемых устройств.

### Удобство настройки и эксплуатации

Блок питания имеет регулировку выходного напряжения для каждой группы из 8 каналов, что позволяет настроить компенсацию падения напряжения в кабеле питания устройств. Цифровой дисплей для каждой группы из 8 каналов, отображающий выходное напряжение и ток потребления, обеспечивает удобство настройки, эксплуатации и обслуживания.

### Технические характеристики

Модель:	ST-PS130RM-BK
Выходные каналы:	24
Входное напряжение:	~ 190–240 В, 50 Гц
Выходное напряжение:	12–14 В постоянного тока
Выходной ток:	30 А (пик 33 А)
Выходной ток на канал:	1,6 А
Стабилизация напряжения:	Да
Защита от короткого замыкания:	Да
Защита нагрузки:	Да
Диапазон рабочих температур:	От -20 до +50 °С
Диапазон рабочей влажности:	20%–80%
Габариты корпуса:	483 x 250 x 44 мм

НОВИНКА

## ST-PS145RM-BK

### Блок питания

- Стабилизированный источник питания
- 24 выходных канала с индивидуальной защитой
- Цифровой дисплей для отображения выходного напряжения и тока потребления на группу 8 каналов
- Регулировка выходного напряжения на группу 8 каналов
- Защита от короткого замыкания и перегрузки с автоматическим восстановлением
- Защита нагрузки от аварии источника питания
- Световая индикация о состоянии линии 220 В и каждого выходного канала 12 В
- Металлический корпус для монтажа в стойку 19" занимает 1U



Профессиональный блок питания ST-PS145RM-BK предназначен для высококачественного электропитания напряжением 12 В постоянного тока оборудования видеонаблюдения и других устройств без необходимости резервирования питания. Индивидуальная защита для каждого выходного канала с помощью самовосстанавливающихся предохранителей обеспечивает независимость питания подключаемых устройств.

#### Удобство настройки и эксплуатации

Блок питания имеет регулировку выходного напряжения для каждой группы из 8 каналов, что позволяет настроить компенсацию падения напряжения в кабеле питания устройств. Цифровой дисплей для каждой группы из 8 каналов, отображающий выходное напряжение и ток потребления, обеспечивает удобство настройки, эксплуатации и обслуживания.

#### Технические характеристики

Модель:	ST-PS145RM-BK
Выходные каналы:	24
Входное напряжение:	~ 190–240 В, 50 Гц
Выходное напряжение:	12–14 В постоянного тока
Выходной ток:	45 А (пик 50 А)
Выходной ток на канал:	2 А
Стабилизация напряжения:	Да
Защита от короткого замыкания:	Да
Защита нагрузки:	Да
Диапазон рабочих температур:	От -20 до +50 °С
Диапазон рабочей влажности:	20%–80%
Габариты корпуса:	483 x 250 x 44 мм

## ST-AC030PS

### Блок бесперебойного питания

- Установка в корпус контроллеров ST-NC120B, ST-NC240B или ST-NC440B
- Стабилизированный источник питания
- Выход 13 В
- Поддержка аккумуляторных батарей
- Защита от превышения выходного напряжения
- Защита от короткого замыкания
- Защита батареи от глубокого разряда



Блок бесперебойного питания ST-PS030 предназначен для обеспечения бесперебойного электропитания устройств системы контроля доступа и другого оборудования. Он может устанавливаться в корпуса контроллеров ST-NC120B, ST-NC240B или ST-NC440B и обеспечивает выходное напряжение

12 В постоянного тока с резервированием питания с помощью необслуживаемых аккумуляторных батарей. Этот блок питания рассчитан на длительную нагрузку 3 А, но в течение ограниченного времени может обеспечивать нагрузку 3,5 А.

#### Технические характеристики

Модель:	ST-AC030PS
Входное напряжение:	90–264 В переменного тока
Выходное напряжение:	13 В постоянного тока
Выходной ток:	3 А
Поддержка аккумулятора:	Да
Защита от короткого замыкания:	Да
Стабилизация напряжения:	Да
Защита от глубокого разряда:	Да
Диапазон рабочих температур:	от -20 до +50 °C
Диапазон рабочей влажности:	10%–90%
Габариты:	110 x 80 x 37 мм



## ST-AC005PA, ST-AC012PA PoE разветвители

- Соответствие стандарту IEEE 802.3af
- PoE Class 1 (0,44 – 3,84 Вт)
- Металлический корпус
- Стабилизированное выходное напряжение
- Выходное напряжение в зависимости от модели 5 или 12 В
- Защита от перенапряжения, понижения напряжения и перегрева



PoE разветвители ST-AC005PA и ST-AC012PA предназначены для питания терминалов учета рабочего времени или контроллеров системы доступа Smartec по линии Ethernet.

Power over Ethernet, или PoE – технология, позволяющая передавать удалённому устройству данные и электропитание по единому кабелю Ethernet. Эта технология широко используется в IP-телефонии, для точек доступа беспроводных сетей, Web-камер, сетевых концентраторов и других устройств,

к которым нежелательно или невозможно подвести отдельный электрический кабель питания.

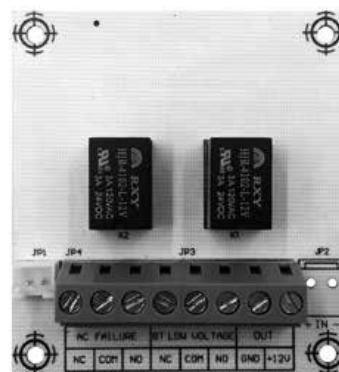
Технология PoE предполагает использование двух компонент: инжектора, служащего для ввода электропитания в линию, где осуществляется передача данных по технологии Ethernet и разветвителя (сплиттера), который отделяет цифровые данные от электропитания и подает их на два разных выхода.

### Технические характеристики

Модель:	ST-AC005PA	ST-AC012PA
Выходное напряжение:	5 В постоянного тока	12 В постоянного тока
Выходной ток:	700 мА	300 мА
Класс по мощности:	Class 1 (0,44 – 3,84 Вт)	
Стандарт:	IEEE 802.3af	
Стабилизация напряжения:	Да	
Аккумулятор:	До 7 Ач	
Диапазон рабочих температур:	от -20 до +50 °С	
Диапазон рабочей влажности:	10% – 80%	
Габариты:	98 x 25 x 25 мм	

## ST-PS100RB Модуль с реле мониторинга

- Выходной канал 12 В (DC) без защиты предохранителем
- Релейные выходы мониторинга линии 220 В и аккумуляторной батареи
- Мониторинг состояния линии 220 В: «Есть ~ 220 В», «Нет ~ 220 В»
- Мониторинг состояния аккумуляторной батареи: «Есть», «Заряд в норме», «Нет» и «Разряжена»



Модуль с реле мониторинга ST-PS100RB предназначен для расширения базового функционала источников питания ST-PS103, ST-PS105, ST-PS103B-BK, ST-PS103C-BK, ST-PS105C-BK, ST-PS105D-BK, ST-PS110E-BK и ST-PS110F-BK. Устройство позволяет выполнять мониторинг состояния линии 220 В и аккумуляторной батареи.

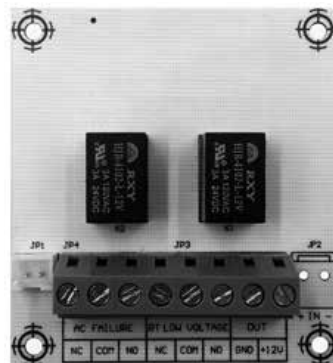
### Технические характеристики

Модель:	ST-PS100RB
Выходные каналы:	1 канал без предохранителя
Реле мониторинга 220 В:	NC, NO, COM; 1 А, ~ 220 В / 12 А, 12 В
Реле мониторинга аккумулятора:	NC, NO, COM; 1 А, ~ 220 В / 12 А, 12 В
Диапазон рабочей влажности:	20%–80%
Габариты:	65 x 60 x 20 мм

## ST-PS200RB

### Модуль с реле мониторинга

- Выходной канал 24 В (DC) без защиты предохранителем
- Релейные выходы мониторинга линии 220 В и аккумуляторной батареи
- Мониторинг состояния линии 220 В: «Есть ~ 220 В», «Нет ~ 220 В»
- Мониторинг состояния аккумуляторной батареи: «Есть», «Заряд в норме», «Нет», «Разряжена»



Модуль с реле мониторинга ST-PS200RB предназначен для расширения базового функционала источников питания ST-PS205E-BK. Устройство позволяет выполнять мониторинг линии 220 В и аккумуляторной батареи.

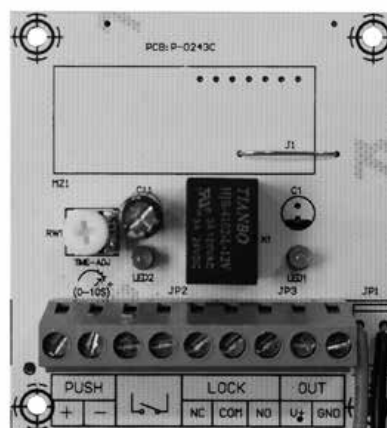
#### Технические характеристики

Модель:	ST-PS200RB
Выходные каналы:	1 канал без предохранителя
Реле мониторинга 220 В:	NC, NO, COM; 1А, ~ 220 В / 12 А, 24 В
Реле мониторинга аккумулятора:	NC, NO, COM; 1А~ 220 В / 12 А, 24 В
Диапазон рабочей влажности:	20%–80%
Габариты:	65 x 60 x 20 мм

## ST-PS100TB

### Модуль задержки

- Выходной канал 12 В (DC) без защиты предохранителем
- Программируемая задержка 0–10 секунд
- Релейные выходы линии задержки



Модуль задержки ST-PS100TB предназначен для расширения базового функционала источников питания ST-PS103, ST-PS105, ST-PS103B-BK, ST-PS103C-BK, ST-PS105C-BK, ST-PS105D-BK, ST-PS110E-BK и ST-PS110F-BK. Устройство обеспечивает задержку включения линия питания.

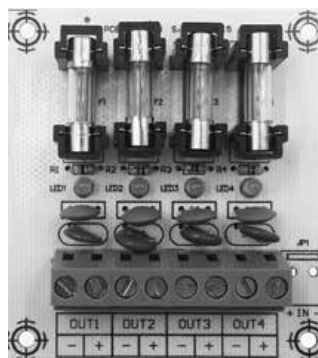
#### Технические характеристики

Модель:	ST-PS100TB
Выходные каналы:	1 канал без предохранителя
Диапазон рабочей влажности:	20%–80%
Габариты:	65 x 60 x 20 мм

## ST-PS104FB

### Модуль на 4 выходных канала

- 4 выходных канала 12 В (DC) с индивидуальными предохранителями
- СИД индикация состояния для каждого выходного канала



Модуль на 4 выходных канала ST-PS104FB предназначен для расширения базового функционала источников питания ST-PS103, ST-PS105, ST-PS103B-BK, ST-PS103C-BK, ST-PS105C-BK, ST-PS105D-BK, ST-PS110E-BK и ST-PS110F-BK. Устройство позволяет получить 4 выходных канала, каждый из которых защищен отдельным предохранителем.

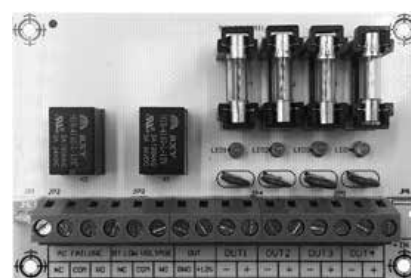
#### Технические характеристики

<b>Модель:</b>	<b>ST-PS104FB</b>
<b>Выходные каналы:</b>	4 канала, 1А каждый
<b>Реле мониторинга 220 В:</b>	Нет
<b>Реле мониторинга аккумулятора:</b>	Нет
<b>Диапазон рабочей влажности:</b>	20%–80%
<b>Габариты:</b>	65 x 60 x 20 мм

## ST-PS104FBR

### Модуль на 4 выходных канала с реле мониторинга

- Выходной канал 12 В (DC) без защиты предохранителем
- 4 выходных канала 12 В (DC) с индивидуальными предохранителями
- СИД индикация состояния для каждого выходного канала с защитой предохранителем
- Релейные выходы мониторинга линии 220 В и аккумуляторной батареи
- Мониторинг состояния линии 220 В: «Есть ~ 220 В», «Нет ~ 220 В»
- Мониторинг состояния аккумуляторной батареи: «Есть», «Заряд в норме», «Нет» и «Разряжена»



Релейный модуль мониторинга на 4 выходных канала ST-PS104FBR предназначен для расширения базового функционала источников питания ST-PS105, ST-PS105C-BK, ST-PS105D-BK, ST-PS110E-BK и ST-PS110F-BK. Устройство позволяет выполнять мониторинг состояния линии 220 В и аккумуляторной батареи, а также обеспечивает 4 выходных канала, каждый из которых защищен отдельным предохранителем.

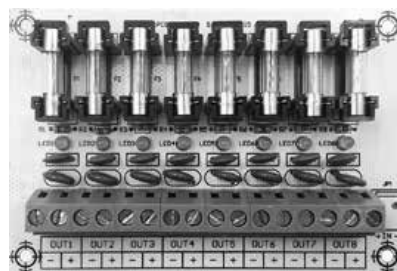
#### Технические характеристики

<b>Модель:</b>	<b>ST-PS104FBR</b>
<b>Выходные каналы:</b>	1 канал без предохранителя; 4 канала, 1А каждый
<b>Реле мониторинга 220 В:</b>	NC, NO, COM; 1 А, ~ 220 В / 12 А, 12 В
<b>Реле мониторинга аккумулятора:</b>	NC, NO, COM; 1 А, ~ 220 В / 12 А, 12 В
<b>Диапазон рабочей влажности:</b>	20%–80%
<b>Габариты:</b>	65 x 98 x 20 мм

## ST-PS108FB

### Модуль на 8 выходных каналов

- 8 выходных каналов 12 В (DC) с индивидуальными предохранителями
- СИД индикация состояния для каждого выходного канала



Релейный модуль мониторинга на 8 выходных каналов ST-PS108FB предназначен для расширения базового функционала источников питания ST-PS105, ST-PS105C-BK, ST-PS105D-BK, ST-PS110E-BK и ST-PS110F-BK. Устройство позволяет получить 8 выходных каналов, каждый из которых защищен отдельным предохранителем.

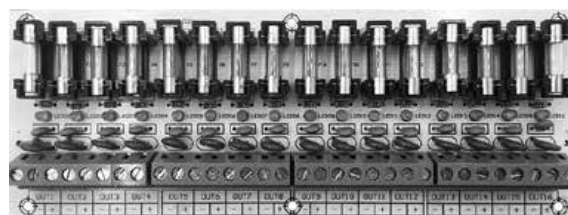
#### Технические характеристики

<b>Модель:</b>	<b>ST-PS108FB</b>
<b>Выходные каналы:</b>	8 каналов, 1А каждый
<b>Реле мониторинга 220 В:</b>	Нет
<b>Реле мониторинга аккумулятора:</b>	Нет
<b>Диапазон рабочей влажности:</b>	20%–80%
<b>Габариты:</b>	65 x 98 x 20 мм

## ST-PS116FB

### Модуль на 16 выходных каналов

- 16 выходных каналов 12 В (DC) с индивидуальными предохранителями
- СИД индикация состояния для каждого выходного канала



Релейный модуль мониторинга на 16 выходных каналов ST-PS116FB предназначен для расширения базового функционала источника питания ST-PS110E-BK и ST-PS110F-BK. Устройство позволяет получить 16 выходных каналов, каждый из которых защищен отдельным предохранителем.

#### Технические характеристики

<b>Модель:</b>	<b>ST-PS116FB</b>
<b>Выходные каналы:</b>	16 каналов, 1 А каждый
<b>Реле мониторинга 220 В:</b>	Нет
<b>Реле мониторинга аккумулятора:</b>	Нет
<b>Диапазон рабочей влажности:</b>	20%–80%
<b>Габариты:</b>	65 x 180 x 20 мм

НОВИНКА

**ST-PS010FS**

## Предохранитель

- Цилиндрические контакты
- Стекланный корпус



Предохранитель используется для защиты индивидуальных выходных каналов блоков питания.

## Технические характеристики

<b>Модель:</b>	<b>ST-PS010FS</b>
<b>Номинальный ток:</b>	1,0 А
<b>Диапазон рабочих температур:</b>	От -60 до +85 °С
<b>Габаритные размеры:</b>	20 x Ø 5 мм

## ST-BT007

### Аккумуляторная батарея

- Герметичная необслуживаемая батарея
- Высоконадежна и безопасна в эксплуатации
- Низкий уровень саморазряда
- Корпус из ABS пластика
- Длительный срок службы
- Высокая эффективность восстановления после глубокого разряда



Аккумуляторная батарея ST-BT007 предназначена для использования в составе блоков бесперебойного питания для электропитания устройств систем контроля доступа, охранно-пожарной сигнализации

и видеонаблюдения. Свинцово-кислотная батарея с клапанным регулированием (VRLA) с применением AGM технологии обеспечивает высокую производительность и удобство эксплуатации.

#### Технические характеристики

Модель:	ST-BT007
Выходное напряжение:	12 В
Емкость:	7 Ач
Внутреннее сопротивление:	26 мОм (полный заряд, 250 °С)
Саморазряд:	3% в месяц (250 С)
Напряжение подзаряда:	13,5–13,8 В (ток не ограничивается, 250 °С)
Напряжение заряда:	14,5–15,0 В (постоянный ток, 250 °С)
Ток заряда:	До 2,1 А (постоянный ток, 250 °С)
Разъем:	F1
Срок службы:	5 лет
Диапазон рабочих температур:	от -20 до +50 °С
Диапазон рабочей влажности:	20%–80%
Габариты корпуса:	151 x 65 x 95 мм
Вес:	1,9 кг

ХИТ

## ST-BT107

## Аккумуляторная батарея

- Герметичная необслуживаемая батарея
- Высоконадежна и безопасна в эксплуатации
- Низкий уровень саморазряда
- Корпус из ABS пластика
- Длительный срок службы
- Высокая эффективность восстановления после глубокого разряда



Аккумуляторная батарея ST-BT107 предназначена для использования в составе блоков бесперебойного питания для электропитания устройств систем контроля доступа, охранно-пожарной сигнализации

и видеонаблюдения. Свинцово-кислотная батарея с клапанным регулированием (VRLA) с применением AGM технологии обеспечивает высокую производительность и удобство эксплуатации.

## Технические характеристики

Модель:	ST-BT107
Выходное напряжение:	12 В
Емкость:	7 Ач
Внутреннее сопротивление:	26 мОм (полный заряд, 25 °С)
Саморазряд:	3% в месяц (25 °С)
Напряжение подзаряда:	13,5–13,8 В (ток не ограничивается, 25 °С)
Напряжение заряда:	14,5–15,0 В (постоянный ток, 25 °С)
Ток заряда:	До 2,1 А (постоянный ток, 25 °С)
Разъем:	F1
Срок службы:	5 лет
Диапазон рабочих температур:	от -20 до +50 °С
Диапазон рабочей влажности:	20% – 80%
Габариты:	151x65x95 мм
Вес:	2,1 кг

## ST-BT109

### Аккумуляторная батарея

- Герметичная необслуживаемая батарея
- Высоконадежна и безопасна в эксплуатации
- Низкий уровень саморазряда
- Корпус из ABS пластика
- Длительный срок службы
- Высокая эффективность восстановления после глубокого разряда



Аккумуляторная батарея ST-BT109 предназначена для использования в составе блоков бесперебойного питания для электропитания устройств систем контроля доступа, охранно-пожарной сигнализации

и видеонаблюдения. Свинцово-кислотная батарея с клапанным регулированием (VRLA) с применением AGM технологии обеспечивает высокую производительность и удобство эксплуатации.

#### Технические характеристики

Модель:	ST-BT109
Выходное напряжение:	12 В
Емкость:	9 Ач
Внутреннее сопротивление:	26 мОм (полный заряд, 250 °С)
Саморазряд:	3% в месяц (250 С)
Напряжение подзаряда:	13,5–13,8 В (ток не ограничивается, 250 °С)
Напряжение заряда:	14,5–15,0 В (постоянный ток, 250 °С)
Ток заряда:	До 2,1 А (постоянный ток, 250 °С)
Разъем:	F1
Срок службы:	5 лет
Диапазон рабочих температур:	от -20 до +50 °С
Диапазон рабочей влажности:	20%–80%
Габариты корпуса:	151 x 65 x 95 мм
Вес:	2,5 кг



## ST-BT017

### Аккумуляторная батарея

- Герметичная необслуживаемая батарея
- Высоконадежна и безопасна в эксплуатации
- Низкий уровень саморазряда
- Корпус из ABS пластика
- Длительный срок службы
- Высокая эффективность восстановления после глубокого разряда



Аккумуляторная батарея ST-BT017 предназначена для использования в составе блоков бесперебойного питания для электропитания устройств систем контроля доступа, охранно-пожарной сигнализации

и видеонаблюдения. Свинцово-кислотная батарея с клапанным регулированием (VRLA) с применением AGM технологии обеспечивает высокую производительность и удобство эксплуатации.

#### Технические характеристики

Модель:	ST-BT017
Выходное напряжение:	12 В
Емкость:	17 Ач
Внутреннее сопротивление:	12 мОм (полный заряд, 250 °С)
Саморазряд:	3% в месяц (250 С)
Напряжение подзаряда:	13,5–13,8 В (ток не ограничивается, 250 °С)
Напряжение заряда:	14,5–15,0 В (постоянный ток, 250 °С)
Ток заряда:	До 5,1 А (постоянный ток, 250 °С)
Разъем:	L1
Срок службы:	5 лет
Диапазон рабочих температур:	от -20 до +50 °С
Диапазон рабочей влажности:	20%–80%
Габариты корпуса:	180 x 77 x 168 мм
Вес:	4,6 кг

## ST-BT117

### Аккумуляторная батарея

- Герметичная необслуживаемая батарея
- Высоконадежна и безопасна в эксплуатации
- Низкий уровень саморазряда
- Корпус из ABS пластика
- Длительный срок службы
- Высокая эффективность восстановления после глубокого разряда



Аккумуляторная батарея ST-BT117 предназначена для использования в составе блоков бесперебойного питания для электропитания устройств систем контроля доступа, охранно-пожарной сигнализации

и видеонаблюдения. Свинцово-кислотная батарея с клапанным регулированием (VRLA) с применением AGM технологии обеспечивает высокую производительность и удобство эксплуатации.

#### Технические характеристики

Модель:	ST-BT117
Выходное напряжение:	12 В
Емкость:	17 Ач
Внутреннее сопротивление:	12 мОм (полный заряд, 25 °С)
Саморазряд:	3% в месяц (25 °С)
Напряжение подзаряда:	13,5–13,8 В (ток не ограничивается, 25 °С)
Напряжение заряда:	14,5–15,0 В (постоянный ток, 25 °С)
Ток заряда:	До 5,1 А (постоянный ток, 25 °С)
Разъем:	L1
Срок службы:	5 лет
Диапазон рабочих температур:	от -20 до +50 °С
Диапазон рабочей влажности:	20% – 80%
Габариты:	180x77x168 мм
Вес:	5,1 кг

# ИЗВЕЩАТЕЛИ ОХРАНЫ ПЕРИМЕТРА

## ST-PD021BD-MC

### Активный инфракрасный извещатель

- Возможность выбора частотного канала
- СИД индикатор для настройки
- Класс защиты IP55
- Широкий диапазон напряжения питания: 9–16 В (AC/DC)
- Настенное крепление
- Упрощенное программирование с помощью DIP-переключателей
- Цифровая фильтрация и адаптивность к условиям окружающей среды для исключения ложных тревог

Активный уличный инфракрасный датчик ST-PD021BD-MC предназначен для обнаружения пересечения невидимого ИК барьера, создаваемого между передатчиком и приемником. Устройство может использоваться для защиты внешних и внутренних рубежей и отлично подходит для охраны объектов, периметр которых имеет значительную протяженность.



#### Использование в любой системе сигнализации

Датчик ST-PD021BD-MC можно включить в любую действующую систему охранной сигнализации, причем он совместим со всеми типами охранных панелей. Возможность выбора частотного канала позволяет перекрывать периметр сложной конфигурации, при этом комбинирование нескольких датчиков не приведет к их взаимному влиянию друг на друга.

#### Технические характеристики

Модель:	ST-PD021BD-MC
Дистанция обнаружения:	3–20 м
Количество лучей:	1
Время прерывания:	100 мс
Частотные каналы:	4
Регулировка по горизонтали:	Нет
Регулировка по вертикали:	Нет
Тревожный выход:	НР/НЗ, ОБЩ; до 1 А, 30 В (AC/DC)
Датчик вскрытия:	Нет
Питание:	9–16 В (AC/DC)
Потребляемый ток:	Приемник: 18 мА, передатчик: 20 мА
Класс защиты:	IP55
Диапазон рабочих температур:	от -25 до +60 °С
Диапазон рабочей влажности:	10%–95%
Габариты:	69 x 26 x 22 мм

## ST-PD042BD-SC

### Активный инфракрасный извещатель

- Программируемое время прерывания луча
- Класс защиты IP65
- Настройка с помощью СИД индикаторов
- Настенное крепление
- Поставляется в комплекте с U-адаптером для крепления на трубе
- Регулировка по горизонтали  $\pm 90^\circ$  и по вертикали  $\pm 10^\circ$
- Адаптивность к условиям окружающей среды для исключения ложных срабатываний
- Датчик вскрытия корпуса



Активный уличный инфракрасный датчик ST-PD042BD-SC предназначен для обнаружения пересечения невидимого ИК барьера, создаваемого между передатчиком и приемником. Устройство может использоваться для защиты внешних и внутренних рубежей и отлично подходит для охраны объектов, периметр которых имеет значительную протяженность.

#### Использование в любой системе сигнализации

Датчик ST-PD042BD-SC можно включить в любую действующую систему охранной сигнализации, причем он совместим со всеми типами охранных панелей. Герметичный корпус с опциональным обогревом оптических элементов позволяет использовать ST-PD042BD-SC в любых погодных условиях.

#### Технические характеристики

Модель:	ST-PD042BD-SC
Дистанция обнаружения, снаружи:	40 м
Дистанция обнаружения, внутри:	120 м
Режим обнаружения:	Одновременное прерывание 2 лучей
Время прерывания:	50 мс, 100 мс, 300 мс, 500 мс, 800 мс
Частотные каналы:	1
Регулировка по горизонтали:	$\pm 90^\circ$
Регулировка по вертикали:	$\pm 10^\circ$
Тревожный выход:	НР, НЗ, ОБЩ; до 0,5 А, 30 В (AC/DC)
Датчик вскрытия:	НЗ, ОБЩ; до 0,5 А, 30 В (AC/DC)
Питание:	12–24 В (DC), 12–18 В (AC)
Потребляемый ток:	Приемник: 60 мА, передатчик: 30 мА, обогреватель: 200 мА
Класс защиты:	IP65
Диапазон рабочих температур:	от -25 до +60 °С, с обогревателем: от -40 до +60 °С
Диапазон рабочей влажности:	10%–95%
Габариты:	170 x 78 x 73 мм

ХИТ

**ST-PD042BD-MC****Активный инфракрасный извещатель**

- Программируемое время прерывания луча
- Возможность выбора частотного канала
- Класс защиты IP65
- Настройка с помощью цифрового дисплея
- Широкий диапазон напряжения питания: 12–24 В (AC/DC)
- Настенное крепление
- Поставляется в комплекте с U-адаптером для крепления на трубе
- Упрощенное программирование с помощью DIP-переключателей
- Регулировка по горизонтали  $\pm 90^\circ$  и по вертикали  $\pm 10^\circ$
- Цифровая фильтрация и адаптивность к условиям окружающей среды для исключения ложных срабатываний
- Встроенная функция контроля обогревателя (обогреватель приобретается отдельно)
- Датчик вскрытия корпуса



Активный уличный инфракрасный датчик ST-PD042BD-MC предназначен для обнаружения пересечения невидимого ИК барьера, создаваемого между передатчиком и приемником. Устройство может использоваться для защиты внешних и внутренних рубежей и отлично подходит для охраны объектов, периметр которых имеет значительную протяженность.

**Использование в любой системе сигнализации**

Датчик ST-PD042BD-MC можно включить в любую действующую систему охранной сигнализации, причем он совместим со всеми типами охранных панелей. Возможность выбора частотного канала позволяет перекрывать периметр сложной конфигурации, при этом комбинирование нескольких датчиков не приведет к их взаимному влиянию друг на друга. Герметичный корпус с опциональным обогревом оптических элементов позволяет использовать ST-PD042BD-MC в любых погодных условиях.

**Технические характеристики**

Модель:	ST-PD042BD-MC
Дистанция обнаружения, снаружи:	40 м
Дистанция обнаружения, внутри:	120 м
Режим обнаружения:	Одновременное прерывание 2 лучей
Время прерывания:	50 мс, 100 мс, 300 мс, 700 мс
Частотные каналы:	4
Регулировка по горизонтали:	$\pm 90^\circ$
Регулировка по вертикали:	$\pm 10^\circ$
Тревожный выход:	НР, НЗ, ОБЩ; до 1А, 30 В (AC/DC)
Датчик вскрытия:	НЗ, ОБЩ; до 0,5А, 30 В (AC/DC)
Питание:	12–24 В (AC/DC)
Потребляемый ток:	Приемник: 70 мА, передатчик: 20 мА, обогреватель: 200 мА
Класс защиты:	IP65
Диапазон рабочих температур:	от -25 до +60 °С, с обогревателем: от -40 до +60 °С
Диапазон рабочей влажности:	10%–95%
Габариты:	212 x 80 x 74 мм

## ST-PD102BDA-MC

### Активный инфракрасный извещатель

- Программируемое время прерывания луча
- Возможность выбора частотного канала
- Класс защиты IP65
- Широкий диапазон напряжения питания: 12–24 В (DC) / 12 В (AC)
- Универсальный поворотный кронштейн
- Корпус с козырьком для уменьшения количества ложных тревог
- Упрощенное программирование с помощью переключателей и потенциометра
- Регулировка по горизонтали  $\pm 180^\circ$  и по вертикали  $\pm 90^\circ$
- Цифровая фильтрация и адаптивность к условиям окружающей среды для исключения ложных срабатываний
- Обогреватель приобретается отдельно



Активный уличный инфракрасный датчик ST-PD102BDA-MC предназначен для обнаружения пересечения невидимого ИК-барьера, создаваемого между передатчиком и приемником. Устройство может использоваться для защиты внешних и внутренних рубежей и отлично подходит для охраны объектов, периметр которых имеет значительную протяженность.

#### Использование в любой системе сигнализации

Датчик ST-PD102BDA-MC можно включить в любую действующую систему охранной сигнализации, причем он совместим со всеми типами охранных панелей. Возможность выбора частотного канала позволяет перекрывать периметр сложной конфигурации, при этом комбинирование нескольких датчиков не приведет к их взаимному влиянию друг на друга. Герметичный корпус с опциональным обогревом оптических элементов позволяет использовать ST-PD102BDA-MC в любых погодных условиях.

#### Технические характеристики

Модель:	ST-PD102BDA-MC
Дистанция обнаружения, снаружи:	100 м
Дистанция обнаружения, внутри:	300 м
Режим обнаружения:	Одновременное прерывание 2 лучей
Время прерывания:	40–1000 мс
Частотные каналы:	3
Регулировка по горизонтали:	$\pm 180^\circ$
Регулировка по вертикали:	$\pm 90^\circ$
Тревожный выход:	НР, НЗ, ОБЩ; до 1А, 30 В (AC/DC)
Питание:	12–24 В (DC) / 12 В (AC)
Потребляемый ток:	Приемник + передатчик: 70 мА, обогреватель: 200 мА
Класс защиты:	IP65
Диапазон рабочих температур:	от -25 до +60 °С, с обогревателем: от -40 до +60 °С
Диапазон рабочей влажности:	10%–95%
Габариты:	688 x 76 x 88 мм
	170 x 78 x 73 мм

## ST-PD102BD-MC

### Активный инфракрасный извещатель

- Программируемое время прерывания луча
- Возможность выбора частотного канала
- Класс защиты IP65
- Настройка с помощью цифрового дисплея
- Широкий диапазон напряжения питания: 12–24 В (AC/DC)
- Настенное крепление
- Поставляется в комплекте с U-адаптером для крепления на трубе
- Упрощенное программирование с помощью DIP-переключателей
- Регулировка по горизонтали  $\pm 90^\circ$  и по вертикали  $\pm 10^\circ$
- Цифровая фильтрация и адаптивность к условиям окружающей среды для исключения ложных срабатываний
- Встроенная функция контроля обогревателя (обогреватель приобретается отдельно)
- Датчик вскрытия корпуса

Активный уличный инфракрасный датчик ST-PD102BD-MC предназначен для обнаружения пересечения невидимого ИК-барьера, создаваемого между передатчиком и приемником. Устройство может использоваться для защиты внешних и внутренних рубежей и отлично подходит для охраны объектов, периметр которых имеет значительную протяженность.



#### Использование в любой системе сигнализации

Датчик ST-PD102BD-MC можно включить в любую действующую систему охранной сигнализации, причем он совместим со всеми типами охранных панелей. Возможность выбора частотного канала позволяет перекрывать периметр сложной конфигурации, при этом комбинирование нескольких датчиков не приведет к их взаимному влиянию друг на друга. Герметичный корпус с опциональным обогревом оптических элементов позволяет использовать ST-PD102BD-MC в любых погодных условиях.

#### Технические характеристики

Модель:	ST-PD102BD-MC
Дистанция обнаружения, снаружи:	100 м
Дистанция обнаружения, внутри:	300 м
Режим обнаружения:	Одновременное прерывание 2 лучей
Время прерывания:	50 мс, 100 мс, 300 мс, 700 мс
Частотные каналы:	4
Регулировка по горизонтали:	$\pm 90^\circ$
Регулировка по вертикали:	$\pm 10^\circ$
Тревожный выход:	НР, НЗ, ОБЩ; до 1А, 30 В (AC/DC)
Датчик вскрытия:	НЗ, ОБЩ; до 0,5А, 30 В (AC/DC)
Питание:	12–24 В (AC/DC)
Потребляемый ток:	Приемник + передатчик: 85 мА, обогреватель: 200 мА
Класс защиты:	IP65
Диапазон рабочих температур:	от -25 до +60 °С, с обогревателем: от -40 до +60 °С
Диапазон рабочей влажности:	10%–95%
Габариты:	212 x 80 x 74 мм

## ST-PD103BD-SC

### Активный инфракрасный извещатель

- Программируемое время прерывания луча
- Класс защиты IP65
- Настройка с помощью СИД индикаторов
- Настенное крепление
- Поставляется в комплекте с U-адаптером для крепления на трубе
- Регулировка по горизонтали  $\pm 90^\circ$  и по вертикали  $\pm 10^\circ$
- Адаптивность к условиям окружающей среды для исключения ложных срабатываний
- Датчик вскрытия корпуса



Активный уличный инфракрасный датчик ST-PD103BD-SC предназначен для обнаружения пересечения невидимого ИК барьера, создаваемого между передатчиком и приемником. Устройство может использоваться для охраны внешних и внутренних рубежей и отлично подходит для охраны объектов, периметр которых имеет значительную протяженность.

#### Использование в любой системе сигнализации

Датчик ST-PD103BD-SC можно включить в любую действующую систему охранной сигнализации, причем он совместим со всеми типами охранных панелей. Герметичный корпус с опциональным обогревом оптических элементов позволяет использовать ST-PD103BD-SC в любых погодных условиях.

#### Технические характеристики

Модель:	ST-PD103BD-SC
Дистанция обнаружения, снаружи:	100 м
Дистанция обнаружения, внутри:	300 м
Режим обнаружения:	Одновременное прерывание 3 лучей
Время прерывания:	50 мс, 100 мс, 300 мс, 500 мс, 800 мс
Частотные каналы:	1
Регулировка по горизонтали:	$\pm 90^\circ$
Регулировка по вертикали:	$\pm 10^\circ$
Тревожный выход:	НР, НЗ, ОБЩ; до 0,5А, 30 В (AC/DC)
Датчик вскрытия:	НЗ, ОБЩ; до 0,5А, 30 В (AC/DC)
Питание:	12–24 В (DC), 12–18 В (AC)
Потребляемый ток:	Приемник: 60 мА, передатчик: 30 мА, обогреватель: 200 мА
Класс защиты:	IP65
Диапазон рабочих температур:	от -25 до +60 °С, с обогревателем: от -40 до +60 °С
Диапазон рабочей влажности:	10%–95%
Габариты:	265 x 85 x 83 мм



## ST-PD103BD-MC

### Активный инфракрасный извещатель

- Программируемое время прерывания луча
- Возможность выбора частотного канала
- Класс защиты IP65
- Настройка с помощью цифрового дисплея
- Широкий диапазон напряжения питания: 12–24 В (AC/DC)
- Настенное крепление
- Поставляется в комплекте с U-адаптером для крепления на трубе
- Упрощенное программирование с помощью DIP-переключателей
- Регулировка по горизонтали  $\pm 90^\circ$  и по вертикали  $\pm 10^\circ$
- Цифровая фильтрация и адаптивность к условиям окружающей среды для исключения ложных срабатываний
- Встроенная функция контроля обогревателя (обогреватель приобретается отдельно)
- Датчик вскрытия корпуса



Активный уличный инфракрасный датчик ST-PD103BD-MC предназначен для обнаружения пересечения невидимого ИК барьера, создаваемого между передатчиком и приемником. Устройство может использоваться для защиты внешних и внутренних рубежей и отлично подходит для охраны объектов, периметр которых имеет значительную протяженность.

#### Использование в любой системе сигнализации

Датчик ST-PD103BD-MC можно включить в любую действующую систему охранной сигнализации, причем он совместим со всеми типами охранных панелей. Возможность выбора частотного канала позволяет перекрывать периметр сложной конфигурации, при этом комбинирование нескольких датчиков не приведет к их взаимному влиянию друг на друга. Герметичный корпус с опциональным обогревом оптических элементов позволяет использовать ST-PD103BD-MC в любых погодных условиях.

#### Технические характеристики

Модель:	ST-PD103BD-MC
Дистанция обнаружения, снаружи:	100 м
Дистанция обнаружения, внутри:	300 м
Режим обнаружения:	Одновременное прерывание 3 лучей
Время прерывания:	50 мс, 100 мс, 300 мс, 700 мс
Частотные каналы:	4
Регулировка по горизонтали:	$\pm 90^\circ$
Регулировка по вертикали:	$\pm 10^\circ$
Тревожный выход:	НР, НЗ, ОБЩ; до 1А, 30 В (AC/DC)
Датчик вскрытия:	НЗ, ОБЩ; до 0,5А, 30 В (AC/DC)
Питание:	12–24 В (AC/DC)
Потребляемый ток:	Приемник: 70 мА, передатчик: 20 мА, обогреватель: 200 мА
Класс защиты:	IP65
Диапазон рабочих температур:	от -25 до +60 °С, с обогревателем: от -40 до +60 °С
Диапазон рабочей влажности:	10%–95%
Габариты:	291 x 92 x 91 мм

## ST-PD253BD-MC

### Активный инфракрасный извещатель

- Программируемое время прерывания луча
- Возможность выбора частотного канала
- Класс защиты IP65
- Датчик вскрытия корпуса
- Настенное крепление
- Защита от разрядов
- Настройка с помощью цифрового дисплея
- Широкий диапазон напряжения питания:  
10–30 В (DC), 10–27 В (AC)
- Поставляется в комплекте с U-адаптером для крепления на трубе
- Упрощенное программирование с помощью DIP-переключателей
- Регулировка по горизонтали  $\pm 90^\circ$  и по вертикали  $\pm 10^\circ$
- Цифровая фильтрация и адаптивность к условиям окружающей среды для исключения ложных срабатываний
- Встроенная функция контроля обогревателя (обогреватель приобретается отдельно)



Активный уличный инфракрасный датчик ST-PD253BD-MC предназначен для обнаружения пересечения невидимого ИК-барьера, создаваемого между передатчиком и приемником. Устройство может использоваться для защиты внешних и внутренних рубежей и отлично подходит для охраны объектов, периметр которых имеет значительную протяженность.

#### Использование в любой системе сигнализации

Датчик ST-PD253BD-MC можно включить в любую действующую систему охранной сигнализации, причем он совместим со всеми типами охранных панелей. Возможность выбора частотного канала позволяет перекрывать периметр сложной конфигурации, при этом комбинирование нескольких датчиков не приведет к их взаимному влиянию друг на друга. Герметичный корпус с опциональным обогревом оптических элементов позволяет использовать ST-PD253BD-MC в любых погодных условиях.

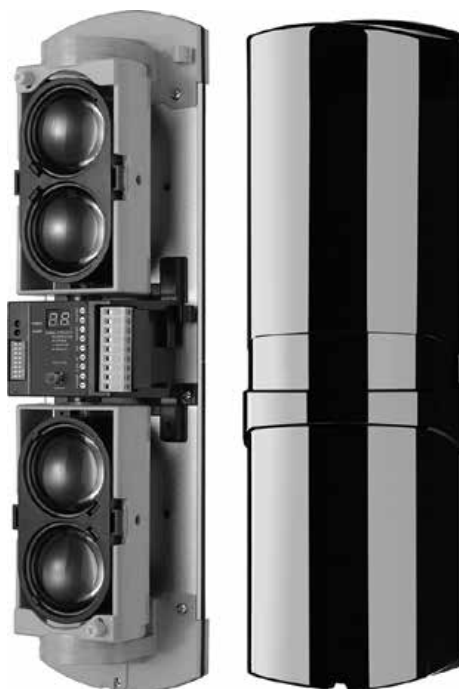
#### Технические характеристики

Модель:	ST-PD253BD-MC
Дистанция обнаружения, снаружи:	250 м
Дистанция обнаружения, внутри:	750 м
Режим обнаружения:	Одновременное прерывание 3 лучей
Время прерывания:	50 мс, 100 мс, 300 мс, 700 мс
Частотные каналы:	4
Регулировка по горизонтали:	$\pm 90^\circ$
Регулировка по вертикали:	$\pm 10^\circ$
Тревожный выход:	НР, НЗ, ОБЩ; до 1А, 30 В (AC/DC)
Датчик вскрытия:	НЗ, ОБЩ; до 0,5А, 30 В (AC/DC)
Питание:	10–30 В (DC), 10–27 В (AC)
Потребляемый ток:	Приемник + передатчик: 110 мА, обогреватель: 200 мА
Класс защиты:	IP65
Защита от разрядов:	8 кВ
Диапазон рабочих температур:	от -30 до +60 °С, с обогревателем: от -45 до +60 °С
Диапазон рабочей влажности:	10%–98%
Габариты:	291 x 92 x 91 мм

## ST-PD104BD-MC

### Активный инфракрасный извещатель

- Программируемое время прерывания луча
- Возможность выбора частотного канала
- Класс защиты IP65
- Настройка с помощью цифрового дисплея
- Широкий диапазон напряжения питания: 12–24 В (AC/DC)
- Настенное крепление
- Поставляется в комплекте с U-адаптером для крепления на трубе
- Упрощенное программирование с помощью DIP-переключателей
- Регулировка по горизонтали  $\pm 90^\circ$  и по вертикали  $\pm 10^\circ$
- Цифровая фильтрация и адаптивность к условиям окружающей среды для исключения ложных срабатываний
- Встроенная функция контроля обогревателя (обогреватель приобретается отдельно)
- Датчик вскрытия корпуса



Активный уличный инфракрасный датчик ST-PD104BD-MC предназначен для обнаружения пересечения невидимого ИК-барьера, создаваемого между передатчиком и приемником. Устройство может использоваться для защиты внешних и внутренних рубежей и отлично подходит для охраны объектов, периметр которых имеет значительную протяженность.

#### Использование в любой системе сигнализации

Датчик ST-PD104BD-MC можно включить в любую действующую систему охранной сигнализации, причем он совместим со всеми типами охранных панелей. Возможность выбора частотного канала позволяет перекрывать периметр сложной конфигурации, при этом комбинирование нескольких датчиков не приведет к их взаимному влиянию друг на друга. Герметичный корпус с опциональным обогревом оптических элементов позволяет использовать ST-PD104BD-MC в любых погодных условиях.

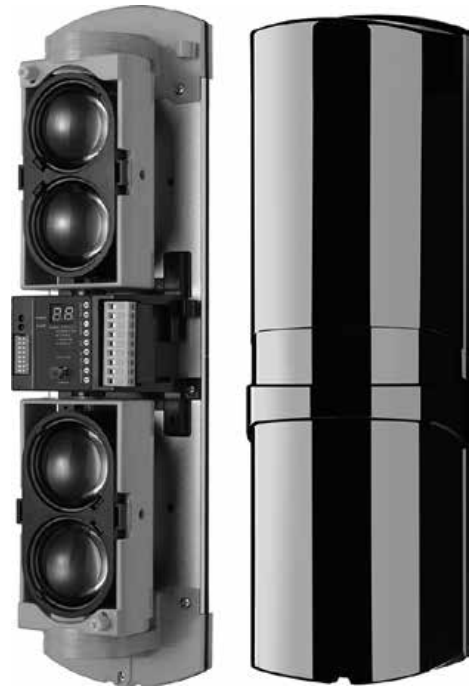
#### Технические характеристики

Модель:	ST-PD104BD-MC
Дистанция обнаружения, снаружи:	100 м
Дистанция обнаружения, внутри:	300 м
Режим обнаружения:	Прерывание всех 4-х, 2-х верхних или 2-х нижних лучей
Время прерывания:	50 мс, 100 мс, 300 мс, 700 мс
Частотные каналы:	4
Регулировка по горизонтали:	$\pm 90^\circ$
Регулировка по вертикали:	$\pm 10^\circ$
Тревожный выход:	НР, НЗ, ОБЩ; до 1А, 30 В (AC/DC)
Датчик вскрытия:	НЗ, ОБЩ; до 0,5А, 30 В (AC/DC)
Питание:	12–24 В (AC/DC)
Потребляемый ток:	Приемник: 90 мА, передатчик: 20 мА, обогреватель: 200 мА
Класс защиты:	IP65
Диапазон рабочих температур:	от $-25$ до $+60$ °С, с обогревателем: от $-40$ до $+60$ °С
Диапазон рабочей влажности:	10%–95%
Габариты:	395 x 100 x 105 мм

## ST-PD254BD-MC

### Активный инфракрасный извещатель

- Программируемое время прерывания луча
- Возможность выбора частотного канала
- Класс защиты IP65
- Датчик вскрытия корпуса
- Настенное крепление
- Защита от разрядов
- Настройка с помощью цифрового дисплея
- Широкий диапазон напряжения питания:  
10–30 В (DC), 10–27 В (AC)
- Поставляется в комплекте с U-адаптером для крепления на трубе
- Упрощенное программирование с помощью DIP-переключателей
- Регулировка по горизонтали  $\pm 90^\circ$  и по вертикали  $\pm 10^\circ$
- Цифровая фильтрация и адаптивность к условиям окружающей среды для исключения ложных срабатываний
- Встроенная функция контроля обогревателя (обогреватель приобретается отдельно)



Активный уличный инфракрасный датчик ST-PD254BD-MC предназначен для обнаружения пересечения невидимого ИК-барьера, создаваемого между передатчиком и приемником. Устройство может использоваться для защиты внешних и внутренних рубежей и отлично подходит для охраны объектов, периметр которых имеет значительную протяженность.

#### Использование в любой системе сигнализации

Датчик ST-PD254BD-MC можно включить в любую действующую систему охранной сигнализации, причем он совместим со всеми типами охранных панелей. Возможность выбора частотного канала позволяет перекрывать периметр сложной конфигурации, при этом комбинирование нескольких датчиков не приведет к их взаимному влиянию друг на друга. Герметичный корпус с опциональным обогревом оптических элементов позволяет использовать ST-PD254BD-MC в любых погодных условиях.

#### Технические характеристики

Модель:	ST-PD254BD-MC
Дистанция обнаружения, снаружи:	250 м
Дистанция обнаружения, внутри:	750 м
Режим обнаружения:	Прерывание всех 4-х, 2-х верхних или 2-х нижних лучей
Время прерывания:	50 мс, 100 мс, 300 мс, 700 мс
Частотные каналы:	4
Регулировка по горизонтали:	$\pm 90^\circ$
Регулировка по вертикали:	$\pm 10^\circ$
Тревожный выход:	НР, НЗ, ОБЩ; до 1А, 30 В (AC/DC)
Датчик вскрытия:	НЗ, ОБЩ; до 0,5А, 30 В (AC/DC)
Питание:	10–30 В (DC), 10–27 В (AC)
Потребляемый ток:	Приемник + передатчик: 110 мА, обогреватель: 200 мА
Класс защиты:	IP65
Защита от разрядов:	8 кВ
Диапазон рабочих температур:	от -30 до +60 °С, с обогревателем: от -45 до +60 °С
Диапазон рабочей влажности:	10%–98%
Габариты:	395 x 100 x 105 мм

## ST-PD102BB-MC

### Активный инфракрасный барьер

- Возможность выбора частотного канала
- Класс защиты IP65
- СИД индикация для настройки
- Зуммер
- Настенное крепление
- Датчик вскрытия
- Широкий диапазон напряжения питания:  
10–18 В (DC)
- Упрощенное программирование с помощью  
DIP-переключателей
- Регулировка по горизонтали  $\pm 90^\circ$
- Цифровая фильтрация и адаптивность  
к условиям окружающей среды для исключения  
ложных срабатываний



Активный уличный инфракрасный барьер ST-PD102BB-MC предназначен для обнаружения пересечения невидимой границы, создаваемой между передатчиком и приемником. Устройство может использоваться для защиты внешних и внутренних рубежей и отлично подходит для охраны объектов, периметр которых имеет значительную протяженность.

#### Использование в любой системе сигнализации

ИК-барьер ST-PD102BB-MC можно включить в любую действующую систему охранной сигнализации, причем он совместим со всеми типами охранных панелей. Возможность выбора частотного канала позволяет перекрывать периметр сложной конфигурации, при этом комбинирование нескольких устройств не приведет к их взаимному влиянию друг на друга. Кроме того, ИК-барьер ST-PD102BB-MC имеет всепогодное исполнение.

#### Технические характеристики

Модель:	ST-PD102BB-MC
Дистанция обнаружения, снаружи:	100 м
Дистанция обнаружения, внутри:	300 м
Количество лучей:	2
Режим обнаружения:	Одновременное прерывание 2 соседних лучей
Время прерывания:	40 мс
Частотные каналы:	2
Регулировка по горизонтали:	$\pm 90^\circ$
Регулировка по вертикали:	Нет
Тревожный выход:	НР, НЗ, ОБЩ; до 1А, 30 В (AC/DC)
Датчик вскрытия:	Есть
Питание:	10–18 В (DC)
Потребляемый ток:	Приемник + передатчик: 70 мА
Класс защиты:	IP65
Диапазон рабочих температур:	от -25 до +60 °C
Диапазон рабочей влажности:	10%–95%
Габариты:	470 x 39 x 48 мм

## ST-PD034BB-MC

### Активный инфракрасный барьер

- Возможность выбора частотного канала
- Класс защиты IP65
- СИД индикатор для настройки
- Зуммер
- Настенное крепление
- Датчик вскрытия корпуса
- Широкий диапазон напряжения питания:  
10–18 В (DC)
- Упрощенное программирование с помощью  
DIP-переключателей
- Регулировка по горизонтали  $\pm 90^\circ$
- Цифровая фильтрация и адаптивность  
к условиям окружающей среды для исключения  
ложных срабатываний



Активный уличный инфракрасный барьер ST-PD034BB-MC предназначен для обнаружения пересечения невидимой границы, создаваемой между передатчиком и приемником. Устройство может использоваться для защиты внешних и внутренних рубежей и отлично подходит для охраны объектов, периметр которых имеет значительную протяженность.

#### Использование в любой системе сигнализации

ИК-барьер ST-PD034BB-MC можно включить в любую действующую систему охранной сигнализации, причем он совместим со всеми типами охранных панелей. Возможность выбора частотного канала позволяет перекрывать периметр сложной конфигурации, при этом комбинирование нескольких устройств не приведет к их взаимному влиянию друг на друга. Кроме того, ИК-барьер ST-PD034BB-MC имеет всепогодное исполнение.

#### Технические характеристики

Модель:	ST-PD034BB-MC
Дистанция обнаружения, снаружи:	30 м
Дистанция обнаружения, внутри:	90 м
Количество лучей:	4
Режим обнаружения:	Одновременное прерывание 2 соседних лучей
Время прерывания:	40 мс
Частотные каналы:	2
Регулировка по горизонтали:	$\pm 90^\circ$
Регулировка по вертикали:	Нет
Тревожный выход:	НР, НЗ, ОБЩ; до 1А, 30 В (AC/DC)
Датчик вскрытия:	Есть
Питание:	10–18 В (DC)
Потребляемый ток:	Приемник + передатчик: 50 мА
Класс защиты:	IP65
Диапазон рабочих температур:	от -25 до +60 °C
Диапазон рабочей влажности:	10%–95%
Габариты:	750 x 39 x 48 мм

## ST-PD104BB-MC

### Активный инфракрасный барьер

- Возможность выбора частотного канала
- Класс защиты IP65
- СИД индикация для настройки
- Зуммер
- Настенное крепление
- Датчик вскрытия
- Широкий диапазон напряжения питания:  
10–18 В (DC)
- Упрощенное программирование с помощью  
DIP-переключателей
- Регулировка по горизонтали  $\pm 90^\circ$
- Цифровая фильтрация и адаптивность  
к условиям окружающей среды для исключения  
ложных срабатываний



Активный уличный инфракрасный барьер ST-PD104BB-MC предназначен для обнаружения пересечения невидимой границы, создаваемой между передатчиком и приемником. Устройство может использоваться для защиты внешних и внутренних рубежей и отлично подходит для охраны объектов, периметр которых имеет значительную протяженность.

#### Использование в любой системе сигнализации

ИК-барьер ST-PD104BB-MC можно включить в любую действующую систему охранной сигнализации, причем он совместим со всеми типами охранных панелей. Возможность выбора частотного канала позволяет перекрывать периметр сложной конфигурации, при этом комбинирование нескольких устройств не приведет к их взаимному влиянию друг на друга. Кроме того, ИК-барьер ST-PD104BB-MC имеет всепогодное исполнение.

#### Технические характеристики

Модель:	ST-PD104BB-MC
Дистанция обнаружения, снаружи:	100 м
Дистанция обнаружения, внутри:	300 м
Количество лучей:	4
Режим обнаружения:	Одновременное прерывание 2 соседних лучей
Время прерывания:	40 мс
Частотные каналы:	2
Регулировка по горизонтали:	$\pm 90^\circ$
Регулировка по вертикали:	Нет
Тревожный выход:	НР, НЗ, ОБЩ; до 1А, 30 В (AC/DC)
Датчик вскрытия:	Есть
Питание:	10–18 В (DC)
Потребляемый ток:	Приемник + передатчик: 80 мА
Класс защиты:	IP65
Диапазон рабочих температур:	от -25 до +60 °C
Диапазон рабочей влажности:	10%–95%
Габариты:	750 x 39 x 48 мм

## ST-PD106BB-MC

### Активный инфракрасный извещатель

- Возможность выбора частотного канала
- Класс защиты IP65
- СИД индикатор для настройки
- Зуммер
- Настенное крепление
- Датчик вскрытия корпуса
- Широкий диапазон напряжения питания:  
10–18 В (DC)
- Упрощенное программирование с помощью  
DIP-переключателей
- Регулировка по горизонтали  $\pm 90^\circ$
- Цифровая фильтрация и адаптивность  
к условиям окружающей среды для исключения  
ложных срабатываний



Активный уличный инфракрасный барьер ST-PD106BB-MC предназначен для обнаружения пересечения невидимой границы, создаваемой между передатчиком и приемником. Устройство может использоваться для защиты внешних и внутренних рубежей и отлично подходит для охраны объектов, периметр которых имеет значительную протяженность.

#### Использование в любой системе сигнализации

ИК-барьер ST-PD106BB-MC можно включить в любую действующую систему охранной сигнализации, причем он совместим со всеми типами охранных панелей. Возможность выбора частотного канала позволяет перекрывать периметр сложной конфигурации, при этом комбинирование нескольких устройств не приведет к их взаимному влиянию друг на друга. Кроме того, ИК-барьер ST-PD106BB-MC имеет всепогодное исполнение.

#### Технические характеристики

Модель:	ST-PD106BB-MC
Дистанция обнаружения, снаружи:	100 м
Дистанция обнаружения, внутри:	300 м
Количество лучей:	6
Режим обнаружения:	Одновременное прерывание 2 соседних лучей
Время прерывания:	40 мс
Частотные каналы:	2
Регулировка по горизонтали:	$\pm 90^\circ$
Регулировка по вертикали:	Нет
Тревожный выход:	НР, НЗ, ОБЩ; до 1А, 30 В (AC/DC)
Датчик вскрытия:	Есть
Питание:	10–18 В (DC)
Потребляемый ток:	Приемник + передатчик: 90 мА
Класс защиты:	IP65
Диапазон рабочих температур:	от -25 до +60 °C
Диапазон рабочей влажности:	10%–95%
Габариты:	1070 x 39 x 48 мм



## ST-PD108BB-MC

### Активный инфракрасный барьер

- Возможность выбора частотного канала
- Класс защиты IP65
- СИД индикатор для настройки
- Зуммер
- Настенное крепление
- Датчик вскрытия корпуса
- Широкий диапазон напряжения питания:  
10–18 В (DC)
- Упрощенное программирование с помощью  
DIP-переключателей
- Регулировка по горизонтали  $\pm 90^\circ$
- Цифровая фильтрация и адаптивность  
к условиям окружающей среды для исключения  
ложных срабатываний



Активный уличный инфракрасный барьер ST-PD108BB-MC предназначен для обнаружения пересечения невидимой границы, создаваемой между передатчиком и приемником. Устройство может использоваться для защиты внешних и внутренних рубежей и отлично подходит для охраны объектов, периметр которых имеет значительную протяженность.

**Использование в любой системе сигнализации**  
ИК-барьер ST-PD108BB-MC можно включить в любую действующую систему охранной сигнализации, причем он совместим со всеми типами охранных панелей. Возможность выбора частотного канала позволяет перекрывать периметр сложной конфигурации, при этом комбинирование нескольких устройств не приведет к их взаимному влиянию друг на друга. Кроме того, ИК-барьер ST-PD108BB-MC имеет всепогодное исполнение.

#### Технические характеристики

Модель:	ST-PD108BB-MC
Дистанция обнаружения, снаружи:	100 м
Дистанция обнаружения, внутри:	300 м
Количество лучей:	8
Режим обнаружения:	Одновременное прерывание 2 соседних лучей
Время прерывания:	40 мс
Частотные каналы:	2
Регулировка по горизонтали:	$\pm 90^\circ$
Регулировка по вертикали:	Нет
Тревожный выход:	НР, НЗ, ОБЩ; до 1А, 30 В (AC/DC)
Датчик вскрытия:	Есть
Питание:	10–18 В (DC)
Потребляемый ток:	Приемник + передатчик: 50 мА
Класс защиты:	IP65
Диапазон рабочих температур:	от -25 до +60 °C
Диапазон рабочей влажности:	10%–95%
Габариты:	1390 x 39 x 48 мм

## ST-PD110BB-MC

### Активный инфракрасный барьер

- Возможность выбора частотного канала
- Класс защиты IP65
- СИД индикация для настройки
- Зуммер
- Настенное крепление
- Датчик вскрытия корпуса
- Регулировка по горизонтали  $\pm 90^\circ$
- Широкий диапазон напряжения питания: 10–18 В (DC)
- Упрощенное программирование с помощью DIP-переключателей
- Цифровая фильтрация и адаптивность к условиям окружающей среды для исключения ложных срабатываний



Активный уличный инфракрасный барьер ST-PD110BB-MC предназначен для обнаружения пересечения невидимой границы, создаваемой между передатчиком и приемником. Устройство может использоваться для защиты внешних и внутренних рубежей и отлично подходит для охраны объектов, периметр которых имеет значительную протяженность.

#### Использование в любой системе сигнализации

ИК-барьер ST-PD110BB-MC можно включить в любую действующую систему охранной сигнализации, причем он совместим со всеми типами охранных панелей. Возможность выбора частотного канала позволяет перекрывать периметр сложной конфигурации, при этом комбинирование нескольких устройств не приведет к их взаимному влиянию друг на друга. Кроме того, ИК-барьер ST-PD110BB-MC имеет всепогодное исполнение.

#### Технические характеристики

Модель:	ST-PD110BB-MC
Дистанция обнаружения, снаружи:	100 м
Дистанция обнаружения, внутри:	300 м
Количество лучей:	10
Режим обнаружения:	Одновременное прерывание 2 соседних лучей
Время прерывания:	40 мс
Частотные каналы:	2
Регулировка по горизонтали:	$\pm 90^\circ$
Регулировка по вертикали:	Нет
Тревожный выход:	НР, НЗ, ОБЩ; до 1А, 30 В (AC/DC)
Датчик вскрытия:	Есть
Питание:	10–18 В (DC)
Потребляемый ток:	Приемник + передатчик: 110 мА
Класс защиты:	IP65
Диапазон рабочих температур:	от -25 до +60 °C
Диапазон рабочей влажности:	10%–95%
Габариты:	1710 x 39 x 48 мм

## ST-PD112BB-MC

### Активный инфракрасный барьер

- Возможность выбора частотного канала
- Класс защиты IP65
- СИД индикация для настройки
- Зуммер
- Настенное крепление
- Датчик вскрытия
- Регулировка по горизонтали  $\pm 90^\circ$
- Широкий диапазон напряжения питания:  
10–18 В (DC)
- Упрощенное программирование с помощью  
DIP-переключателей
- Цифровая фильтрация и адаптивность  
к условиям окружающей среды для исключения  
ложных срабатываний



Активный уличный инфракрасный барьер ST-PD112BB-MC предназначен для обнаружения пересечения невидимой границы, создаваемой между передатчиком и приемником. Устройство может использоваться для защиты внешних и внутренних рубежей и отлично подходит для охраны объектов, периметр которых имеет значительную протяженность.

#### Использование в любой системе сигнализации

ИК-барьер ST-PD112BB-MC можно включить в любую действующую систему охранной сигнализации, причем он совместим со всеми типами охранных панелей. Возможность выбора частотного канала позволяет перекрывать периметр сложной конфигурации, при этом комбинирование нескольких устройств не приведет к их взаимному влиянию друг на друга. Кроме того, ИК-барьер ST-PD112BB-MC имеет всепогодное исполнение.

#### Технические характеристики

Модель:	ST-PD112BB-MC
Дистанция обнаружения, снаружи:	100 м
Дистанция обнаружения, внутри:	300 м
Количество лучей:	12
Режим обнаружения:	Одновременное прерывание 2 соседних лучей
Время прерывания:	40 мс
Частотные каналы:	2
Регулировка по горизонтали:	$\pm 90^\circ$
Регулировка по вертикали:	Нет
Тревожный выход:	НР, НЗ, ОБЩ; до 1А, 30 В (AC/DC)
Датчик вскрытия:	Есть
Питание:	10–18 В (DC)
Потребляемый ток:	Приемник + передатчик: 120 мА
Класс защиты:	IP65
Диапазон рабочих температур:	от -25 до +60 °C
Диапазон рабочей влажности:	10%–95%
Габариты:	2030 x 39 x 48 мм

## ST-PD302LB-MC

### Активный лазерный барьер

- Отсутствие ложных тревог при сложных погодных условиях
- Интеллектуальная система настройки частоты для каждого канала
- Невосприимчивость к воздействию солнечного света
- Корпус из нержавеющей стали
- Класс защиты IP67
- Цифровой дисплей для индикации и настройки
- Датчик вскрытия
- Широкий диапазон напряжения питания: 10–30 В (DC или AC)
- Регулировка по горизонтали и вертикали  $\pm 15^\circ$
- Нарботка на отказ 120 000 часов



Активный уличный лазерный барьер ST-PD302LB-MC предназначен для обнаружения пересечения невидимой лазерной границы, создаваемой между передатчиком и приемником. Устройство может использоваться для защиты внешних и внутренних рубежей и отлично подходит для охраны объектов, периметр которых имеет значительную протяженность. Лазерный барьер ST-PD302LB-MC можно включить в любую действующую систему охранной сигнализации, он совместим со всеми типами охранных панелей.

#### Алгоритм индивидуальной настройки каналов

Интеллектуальная система настройки задает индивидуальную частоту для каждого канала. Это позволяет перекрывать периметр сложной конфигурации, при этом комбинирование нескольких устройств не приведет к их взаимному влиянию друг на друга. Кроме того, высокая проникающая способность лазера позволяет избежать ложных тревог во время дождя, снегопада, тумана и других сложных погодных условий.

#### Технические характеристики

Модель:	ST-PD302LB-MC
Дистанция обнаружения:	300 м
Количество лучей:	2
Режим обнаружения:	Одновременное прерывание 1 или 2 лучей
Время прерывания:	50 мс, 100 мс, 300 мс, 700 мс
Лазерный излучатель:	950 нм, Класс 1
Регулировка по горизонтали:	$\pm 15^\circ$
Регулировка по вертикали:	$\pm 15^\circ$
Тревожный выход:	НР/НЗ, ОБЩ; до 1А, 24 В (AC/DC); импульс 2 секунды
Датчик вскрытия:	Есть
Питание:	10–30 В (DC или AC)
Потребляемый ток:	Приемник: 165 мА (12В DC), передатчик: 185 мА (12В DC)
Класс защиты:	IP67
Диапазон рабочих температур:	От -25 до +60 °С
Диапазон рабочей влажности:	10%–95%
Габариты:	395 x 200 x 200 мм

НОВИНКА

## ST-PD308LB-MC

### Активный лазерный барьер

- Отсутствие ложных тревог при сложных погодных условиях
- Интеллектуальная система настройки частоты для каждого канала
- Невосприимчивость к воздействию солнечного света
- Корпус из нержавеющей стали
- Класс защиты IP67
- Цифровой дисплей для индикации и настройки
- Датчик вскрытия
- Широкий диапазон напряжения питания: 10–30 В (DC или AC)
- Регулировка по горизонтали и вертикали  $\pm 15^\circ$
- Нарботка на отказ 120 000 часов



Активный уличный лазерный барьер ST-PD308LB-MC предназначен для обнаружения пересечения невидимой лазерной границы, создаваемой между передатчиком и приемником. Устройство может использоваться для защиты внешних и внутренних рубежей и отлично подходит для охраны объектов, периметр которых имеет значительную протяженность. Лазерный барьер ST-PD308LB-MC можно включить в любую действующую систему охранной сигнализации, он совместим со всеми типами охранных панелей.

#### Алгоритм индивидуальной настройки каналов

Интеллектуальная система настройки задает индивидуальную частоту для каждого канала. Это позволяет перекрывать периметр сложной конфигурации, при этом комбинирование нескольких устройств не приведет к их взаимному влиянию друг на друга. Кроме того, высокая проникающая способность лазера позволяет избежать ложных тревог во время дождя, снегопада, тумана и других сложных погодных условий.

#### Технические характеристики

Модель:	ST-PD308LB-MC
Дистанция обнаружения:	300 м
Количество лучей:	8
Режим обнаружения:	Одновременное прерывание 1, 2 или нескольких соседних лучей
Время прерывания:	50 мс, 100 мс, 300 мс, 700 мс
Лазерный излучатель:	950 нм, Класс 1
Регулировка по горизонтали:	$\pm 15^\circ$
Регулировка по вертикали:	$\pm 15^\circ$
Тревожный выход:	НР/НЗ, ОБЩ; до 1А, 24 В (AC/DC); импульс 2 секунды
Датчик вскрытия:	Есть
Питание:	10–30 В (DC или AC)
Потребляемый ток:	Приемник: 320 мА (12В DC), передатчик: 340 мА (12В DC)
Класс защиты:	IP67
Диапазон рабочих температур:	От -25 до +60 °С
Диапазон рабочей влажности:	10%–95%
Габариты:	1800 x 200 x 200 мм

## ST-PD103LB-MC

### Активный лазерный барьер

- Отсутствие ложных тревог при сложных погодных условиях
- Интеллектуальная система настройки частоты для каждого канала
- Невосприимчивость к воздействию солнечного света
- Корпус из нержавеющей стали
- Класс защиты IP67
- Цифровой дисплей для индикации и настройки
- Датчик вскрытия
- Широкий диапазон напряжения питания: 10–30 В (DC или AC)
- Регулировка по горизонтали и вертикали  $\pm 15^\circ$
- Нарботка на отказ 120 000 часов



Активный уличный лазерный барьер ST-PD103LB-MC предназначен для обнаружения пересечения невидимой лазерной границы, создаваемой между передатчиком и приемником. Устройство может использоваться для защиты внешних и внутренних рубежей и отлично подходит для охраны объектов, периметр которых имеет значительную протяженность. Лазерный барьер ST-PD103LB-MC можно включить в любую действующую систему охранной сигнализации, он совместим со всеми типами охранных панелей.

#### Алгоритм индивидуальной настройки каналов

Интеллектуальная система настройки задает индивидуальную частоту для каждого канала. Это позволяет перекрывать периметр сложной конфигурации, при этом комбинирование нескольких устройств не приведет к их взаимному влиянию друг на друга. Кроме того, высокая проникающая способность лазера позволяет избежать ложных тревог во время дождя, снегопада, тумана и других сложных погодных условий.

#### Технические характеристики

Модель:	ST-PD103LB-MC
Дистанция обнаружения:	100 м
Количество лучей:	3
Режим обнаружения:	Одновременное прерывание 1, 2 или нескольких соседних лучей
Время прерывания:	50, 100, 300, 700 мс
Лазерный излучатель:	950 нм, Класс 1
Регулировка по горизонтали:	$\pm 15^\circ$
Регулировка по вертикали:	$\pm 15^\circ$
Тревожный выход:	НР/ НЗ, ОБЩ; до 1А, 24 В (AC/DC); импульс 2 секунды
Датчик вскрытия:	Есть
Питание:	10–30 В (DC или AC)
Потребляемый ток:	Приемник: 190 мА (12В DC), передатчик: 210 мА (12В DC)
Класс защиты:	IP67
Диапазон рабочих температур:	от -25 до +60 °C
Диапазон рабочей влажности:	10%–95%
Габариты:	545 x 200 x 200 мм

## ST-PD108LB-MC

### Активный лазерный барьер

- Отсутствие ложных тревог при сложных погодных условиях
- Интеллектуальная система настройки частоты для каждого канала
- Невосприимчивость к воздействию солнечного света
- Корпус из нержавеющей стали
- Класс защиты IP67
- Цифровой дисплей для индикации и настройки
- Датчик вскрытия
- Широкий диапазон напряжения питания: 10–30 В (DC или AC)
- Регулировка по горизонтали и вертикали  $\pm 15^\circ$
- Нарботка на отказ 120 000 часов



Активный уличный лазерный барьер ST-PD108LB-MC предназначен для обнаружения пересечения невидимой лазерной границы, создаваемой между передатчиком и приемником. Устройство может использоваться для защиты внешних и внутренних рубежей и отлично подходит для охраны объектов, периметр которых имеет значительную протяженность. Лазерный барьер ST-PD108LB-MC можно включить в любую действующую систему охранной сигнализации, он совместим со всеми типами охранных панелей.

#### Алгоритм индивидуальной настройки каналов

Интеллектуальная система настройки задает индивидуальную частоту для каждого канала. Это позволяет перекрывать периметр сложной конфигурации, при этом комбинирование нескольких устройств не приведет к их взаимному влиянию друг на друга. Кроме того, высокая проникающая способность лазера позволяет избежать ложных тревог во время дождя, снегопада, тумана и других сложных погодных условий.

#### Технические характеристики

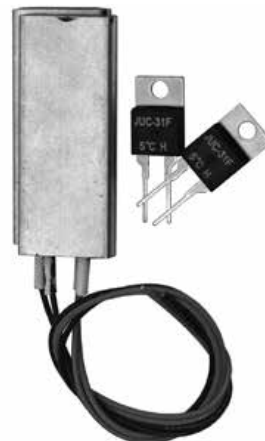
Модель:	ST-PD108LB-MC
Дистанция обнаружения:	100 м
Количество лучей:	8
Режим обнаружения:	Одновременное прерывание 1, 2 или нескольких соседних лучей
Время прерывания:	50, 100, 300, 700 мс
Лазерный излучатель:	950 нм, Класс 1
Регулировка по горизонтали:	$\pm 15^\circ$
Регулировка по вертикали:	$\pm 15^\circ$
Тревожный выход:	НП/ НЗ, ОБЦ; до 1А, 24 В (AC/DC); импульс 2 секунды
Датчик вскрытия:	Есть
Питание:	10–30 В (DC или AC)
Потребляемый ток:	Приемник: 320 мА (12В DC), передатчик: 340 мА (12В DC)
Класс защиты:	IP67
Диапазон рабочих температур:	от -25 до +60 °C
Диапазон рабочей влажности:	10%–95%
Габариты:	1800 x 200 x 200 мм

## ST-PD001BD-NC

### Обогреватель с контроллером для активных инфракрасных извещателей

- Малые габариты
- Контроллер управления обогревателем
- Комплект для приемника и передатчика

Обогреватель с контроллером ST-PD001BD-NC предназначен для расширения диапазона рабочих температур активных инфракрасных датчиков серии ST-PD\*\*\*BD-SC вплоть до -40 °С.



#### Технические характеристики

<b>Модель:</b>	<b>ST-PD001BD-NC</b>
<b>Питание:</b>	12 В пост. тока / 200 мА
<b>Диапазон рабочих температур:</b>	от -40 до +60 °С без конденсации
<b>Диапазон рабочей влажности:</b>	10%–90%
<b>Габариты:</b>	48 x 20 x 5 мм

## ST-PD001BD-H

### Обогреватель для активных инфракрасных извещателей

- Малые габариты
- Комплект для приемника и передатчика

Обогреватель ST-PD001BD-H предназначен для расширения диапазона рабочих температур активных инфракрасных датчиков серии ST-PD\*\*\*BD-MS вплоть до -40 °С.



#### Технические характеристики

<b>Модель:</b>	<b>ST-PD001BD-H</b>
<b>Питание:</b>	12 В пост. тока / 200 мА
<b>Диапазон рабочих температур:</b>	от -40 до +60 °С без конденсации
<b>Диапазон рабочей влажности:</b>	10%–90%
<b>Габариты:</b>	48 x 20 x 5 мм



## ST-SA002BD-L

### Угловое колено кронштейна для активных инфракрасных извещателей

- Ударопрочный пластик
- Комплект для приемника и передатчика

Угловое колено ST-SA002BD-L предназначено для модификации базового кронштейна ST-SA002BD-BR с целью монтажа лучевых активных инфракрасных датчиков серии ST-SA\*\*\*BD-МС на вертикальную поверхность.



#### Технические характеристики

<b>Модель:</b>	<b>ST-SA002BD-L</b>
<b>Материал:</b>	Пластик
<b>Габариты:</b>	Ø 50 x 70 x 100 мм

## ST-PD002BB-BR

### Кронштейн для активных инфракрасных барьеров

- Нержавеющая сталь
- Комплект для приемника и передатчика
- Угол регулировки по горизонтали  $\pm 90^\circ$

Кронштейн ST-PD002BB-BR предназначен для монтажа лучевых активных инфракрасных барьеров серии ST-PD\*\*\*BB-МС на вертикальную поверхность.



#### Технические характеристики

<b>Модель:</b>	<b>ST-PD002BB-BR</b>
<b>Материал:</b>	Нержавеющая сталь
<b>Габариты:</b>	84 x 54 x 155 мм
<b>Диапазон рабочей влажности:</b>	10%–90%
<b>Габариты:</b>	48 x 20 x 5 мм

## ST-PD001LB-BT

### Тестер для активных лазерных барьеров

- СИД индикатор интенсивности излучения
- Звуковой индикатор

Тестер ST-PD001LB-BT предназначен для юстировки излучателей активных лазерных барьеров.



#### Технические характеристики

<b>Модель:</b>	<b>ST-PD001LB-BT</b>
<b>Материал:</b>	Сталь окрашенная
<b>Класс защиты:</b>	IP54
<b>Батарея питания:</b>	3,6 В; ER14505H
<b>Диапазон рабочих температур:</b>	от -25 до +70 °С
<b>Диапазон рабочей влажности:</b>	10%–95%
<b>Габариты:</b>	150 x 80 x 39 мм

## ST-PD002LB-BR

### Кронштейн для активных лазерных барьеров

- Материал – окрашенная сталь
- Для установки лазерных барьеров на вертикальную поверхность

Кронштейн ST-PD002LB-BR предназначен для монтажа активных лазерных барьеров на вертикальную поверхность, например, на стену.



#### Технические характеристики

<b>Модель:</b>	<b>ST-PD002LB-BR</b>
<b>Материал:</b>	Сталь окрашенная
<b>Цвет:</b>	Серый
<b>Габариты:</b>	230 x 230 x 210 мм

ХИТ

**ST-AD010P****Пассивный инфракрасный извещатель**

- Сдвоенный пироэлемент
- Зона обнаружения до 15 м
- Три уровня чувствительности
- Цифровой алгоритм обработки сигналов и термокомпенсация
- СИД индикатор
- Широкий диапазон напряжения питания
- Датчик вскрытия корпуса
- Кронштейн в комплекте



Пассивный инфракрасный извещатель ST-AD010P предназначен для обнаружения движения и защиты объекта от несанкционированного проникновения. Совместное использование сдвоенного пироэлемента, цифровой обработки сигналов и термоком-

пенсации позволяет минимизировать количество ложных срабатываний. Кроме того, извещатель имеет миниатюрный дизайн, а в комплекте с ним поставляется специальный кронштейн.

**Технические характеристики**

<b>Модель:</b>	<b>ST-AD010P</b>
<b>Дистанция обнаружения:</b>	15 м
<b>Длительность тревоги:</b>	1 с
<b>Тревожный выход:</b>	НЗ, ОБЩ; до 0,3А / 30 В (DC)
<b>Датчик вскрытия:</b>	НЗ, ОБЩ; до 0,05А / 30 В (DC)
<b>Питание:</b>	9–16 В (DC)
<b>Потребляемый ток:</b>	17 мА
<b>Класс защиты:</b>	IP41
<b>Диапазон рабочих температур:</b>	от -10 до +55 °С
<b>Диапазон рабочей влажности:</b>	10%–95%
<b>Габариты:</b>	114 x 60 x 50 мм

## ST-AD101P

### Пассивный инфракрасный извещатель

- Сдвоенный пироэлемент
- Зона обнаружения до 12 м
- Широкий угол детектирования
- Два уровня чувствительности
- Цифровой алгоритм обработки сигналов и термокомпенсация
- СИД индикатор
- Широкий диапазон напряжения питания
- Датчик вскрытия корпуса
- Кронштейн в комплекте



Пассивный инфракрасный извещатель ST-AD101P предназначен для обнаружения движения и защиты объекта от несанкционированного проникновения. Совместное использование сдвоенного пироэлемента, цифровой обработки сигналов и термоком-

пенсации позволяет минимизировать количество ложных срабатываний. Кроме того, извещатель имеет миниатюрный дизайн, а в комплекте с ним поставляется специальный кронштейн.

#### Технические характеристики

Модель:	ST-AD101P
Дистанция обнаружения:	До 12 м
Угол обнаружения:	110°
Защита от животных:	Нет
Длительность тревоги:	1 с
Тревожный выход:	НЗ или НР, ОБЩ; до 3 А / 30 В (DC)
Датчик вскрытия:	НЗ, ОБЩ; до 1 А / 30 В (DC)
Питание:	12–24 В (DC)
Потребляемый ток:	15 мА
Класс защиты:	IP41
Диапазон рабочих температур:	от -10 до +55 °С
Диапазон рабочей влажности:	10%–95%
Габариты:	120 x 65 x 49 мм

## ST-AD100PM

### Пассивный инфракрасный извещатель

- Комбинированный извещатель ИК+СВЧ
- Возможность выбора логики срабатывания ИК и/или СВЧ датчика
- Зона обнаружения до 12 м
- Широкий угол детектирования
- Два уровня чувствительности ИК датчика
- Потенциометр настройки чувствительности СВЧ датчика
- Цифровой алгоритм обработки сигналов и термокомпенсация
- 3 СИД индикатора
- Широкий диапазон напряжения питания
- Датчик вскрытия
- Кронштейн в комплекте



Комбинированный ИК+СВЧ широкоугольный извещатель ST-AD100PM предназначен для обнаружения движения и защиты объекта от несанкционированного проникновения. Использование комбинированного извещателя позволяет повысить эффективность охранной системы и снизить количество ложных срабатываний. В зависимости

от задачи, извещатель позволяет выбрать логику срабатывания ИК и/или СВЧ датчика. Цифровая обработка сигнала и термокомпенсация позволяет дополнительно снизить вероятность ложных срабатываний. Кроме того, извещатель имеет миниатюрный дизайн, а в комплекте с ним поставляется специальный кронштейн.

#### Технические характеристики

Модель:	ST-AD100PM
Дистанция обнаружения:	До 12 м
Угол обнаружения:	110°
Защита от животных:	Да, 35 кг
Длительность тревоги:	1 с
Тревожный выход:	НЗ или НР, ОБЩ; до 3 А / 30 В (DC)
Датчик вскрытия:	НЗ, ОБЩ; до 1А / 30 В (DC)
Питание:	12–24 В (DC)
Потребляемый ток:	150 мА
Класс защиты:	IP41
Диапазон рабочих температур:	от -10 до +55 °С
Диапазон рабочей влажности:	10%–95%
Габариты:	128 x 71 x 58 мм

## ST-AD300P

### Пассивный инфракрасный извещатель

- Сдвоенный пироэлемент
- Диаметр зоны обнаружения 8 м
- Угол детектирования 360°
- Защита от животных
- Три уровня чувствительности
- Цифровой алгоритм обработки сигналов и термокомпенсация
- СИД индикатор
- Широкий диапазон напряжения питания
- Датчик вскрытия корпуса



Пассивный инфракрасный извещатель ST-AD300P предназначен для обнаружения движения и защиты объекта от несанкционированного проникновения. Совместное использование сдвоенного пироэлемента, цифровой обработки сигналов и термоком-

пенсации позволяет минимизировать количество ложных срабатываний. Кроме того, извещатель имеет компактный корпус, выполненный из негорючего пластика.

#### Технические характеристики

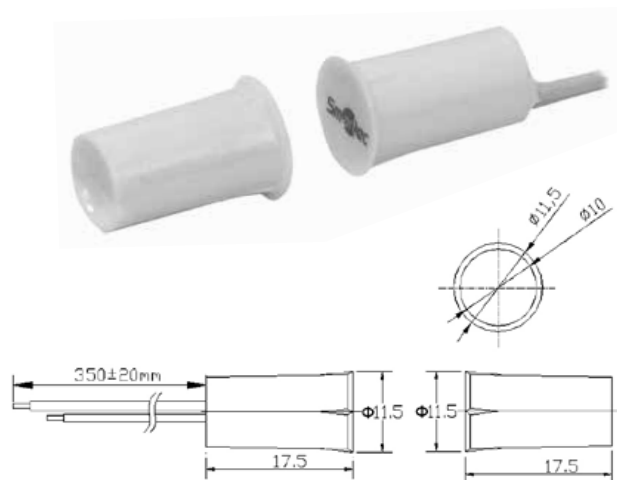
Модель:	ST-AD300P
Дистанция обнаружения:	Ø 8 м (при высоте монтажа 3,6 м)
Угол обнаружения:	360°
Защита от животных:	Да, 11 кг
Длительность тревоги:	1 с
Тревожный выход:	НЗ или НР, ОБЩ; до 3 А / 30 В (DC)
Датчик вскрытия:	НЗ, ОБЩ; до 1А / 30 В (DC)
Питание:	9–16 В (DC)
Потребляемый ток:	20 мА
Класс защиты:	IP41
Диапазон рабочих температур:	от -10 до +55 °С
Диапазон рабочей влажности:	10%–95%
Габариты:	Ø 106 x 36 мм

## ST-DM010NC-WT

### Извещатель магнитоконтактный

- Миниатюрный
- Подходит для деревянных или пластиковых конструкций
- Врезной тип установки
- Кабельный отвод для подключения

ST-DM010NC-WT предназначен для контроля положения дверей, окон, люков, ворот и т.д. и может использоваться в системах охранной сигнализации или контроля и управления доступом.



#### Технические характеристики

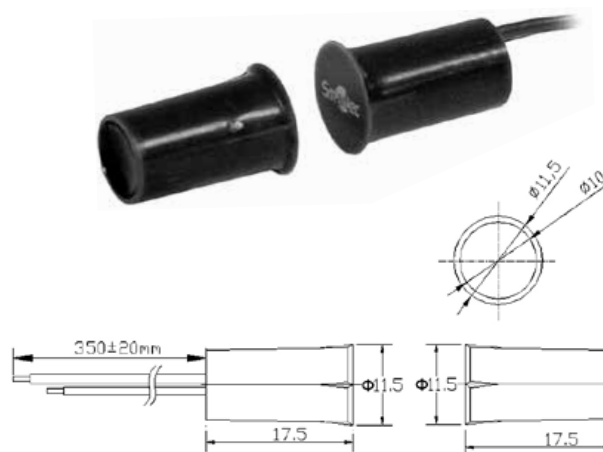
Модель:	ST-DM010NC-WT
Материал:	Пластик
Цвет:	Белый
Тип монтажа:	Врезной
Выход:	НЗ, ОБЩ; 3 Вт, 30 В DC
Рабочий зазор:	15–25 мм
Класс защиты:	IP66
Диапазон рабочих температур:	от -30 до +65 °C
Диапазон рабочей влажности:	10%–98%
Габариты:	Ø 10 x 18 мм / Ø 10 x 18 мм

## ST-DM010NC-BR

### Извещатель магнитоконтактный

- Подходит для деревянных или пластиковых конструкций
- Врезной тип установки
- Кабельный отвод для подключения

ST-DM010NC-BR предназначен для контроля положения дверей, окон, люков, ворот и т.д. и может использоваться в системах охранной сигнализации или контроля и управления доступом.



#### Технические характеристики

Модель:	ST-DM010NC-BR
Материал:	Пластик
Цвет:	Коричневый
Тип монтажа:	Врезной
Выход:	НЗ, ОБЩ; 3 Вт, 30 В DC
Рабочий зазор:	15–25 мм
Класс защиты:	IP66
Диапазон рабочих температур:	от -30 до +65 °C
Диапазон рабочей влажности:	10%–98%
Габариты:	Ø 10 x 18 мм / Ø 10 x 18 мм

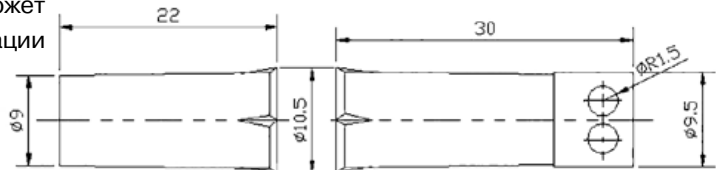
## ST-DM011NC-WT

### Извещатель магнитоконтактный

- Подходит для деревянных или пластиковых конструкций
- Врезной тип установки
- Клеммы под винт для подключения



ST-DM011NC-WT предназначен для контроля положения дверей, окон, люков, ворот и т.д. и может использоваться в системах охранной сигнализации или контроля и управления доступом.



#### Технические характеристики

Модель:	ST-DM011NC-WT
Материал:	Пластик
Цвет:	Белый
Тип монтажа:	Врезной
Выход:	НЗ, ОБЩ; 3 Вт, 30 В DC
Рабочий зазор:	15–25 мм
Класс защиты:	Нет
Диапазон рабочих температур:	от -30 до +65 °C
Диапазон рабочей влажности:	10%–98%
Габариты:	Ø 10 x 30 мм / Ø 10 x 22 мм

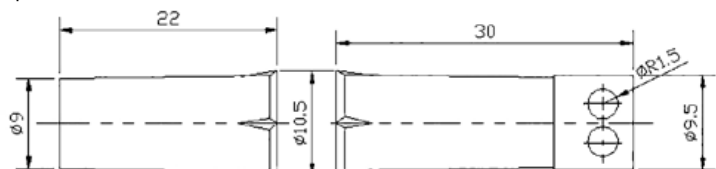
## ST-DM011NC-BR

### Извещатель магнитоконтактный

- Подходит для деревянных или пластиковых конструкций
- Врезной тип установки
- Клеммы под винт для подключения



ST-DM011NC-WT предназначен для контроля положения дверей, окон, люков, ворот и т.д. и может использоваться в системах охранной сигнализации или контроля и управления доступом.



#### Технические характеристики

Модель:	ST-DM011NC-BR
Материал:	Пластик
Цвет:	Коричневый
Тип монтажа:	Врезной
Выход:	НЗ, ОБЩ; 3 Вт, 30 В DC
Рабочий зазор:	15–25 мм
Класс защиты:	Нет
Диапазон рабочих температур:	от -30 до +65 °C
Диапазон рабочей влажности:	10%–98%
Габариты:	Ø 10 x 30 мм / Ø 10 x 22 мм

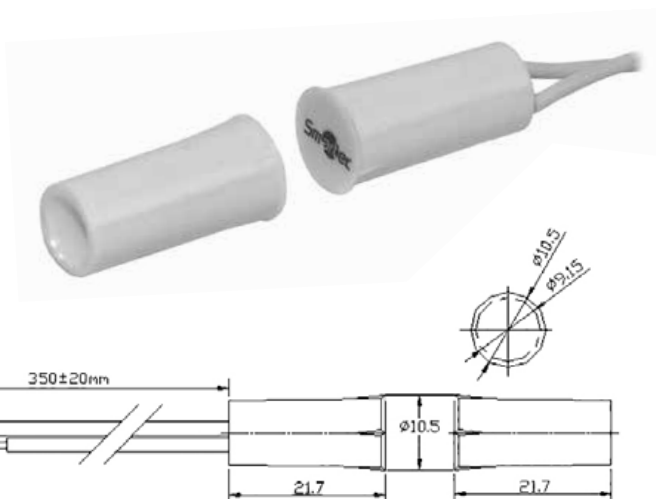


## ST-DM015NO-WT

### Извещатель магнитоконтактный

- Миниатюрный
- Подходит для деревянных или пластиковых конструкций
- Врезной тип установки
- Кабельный отвод для подключения

ST-DM015NO-WT предназначен для контроля положения дверей, окон, люков, ворот и т.д. и может использоваться в системах охранной сигнализации или контроля и управления доступом.



#### Технические характеристики

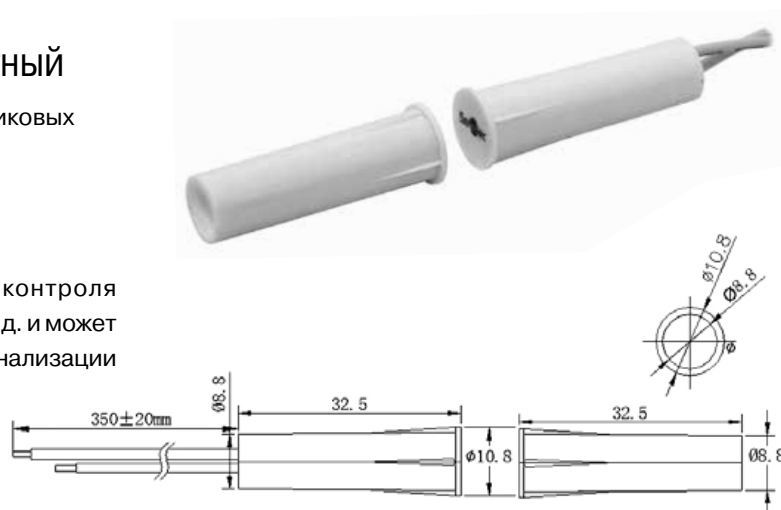
Модель:	ST-DM015NO-WT
Материал:	Пластик
Цвет:	Белый
Тип монтажа:	Врезной
Выход:	НР, ОБЩ; 3 Вт, 30 В DC
Рабочий зазор:	15–25 мм
Класс защиты:	IP66
Диапазон рабочих температур:	от -30 до +65 °C
Диапазон рабочей влажности:	10%–98%
Габариты:	Ø 10 x 22 мм / Ø 10 x 22 мм

## ST-DM020NC-WT

### Извещатель магнитоконтактный

- Подходит для деревянных или пластиковых конструкций
- Врезной тип установки
- Кабельный отвод для подключения

ST-DM020NC-WT предназначен для контроля положения дверей, окон, люков, ворот и т.д. и может использоваться в системах охранной сигнализации или контроля и управления доступом.



#### Технические характеристики

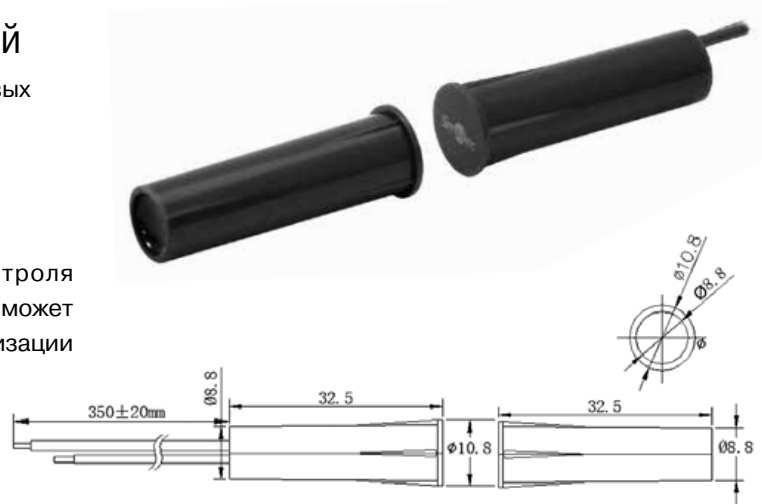
Модель:	ST-DM020NC-WT
Материал:	Пластик
Цвет:	Белый
Тип монтажа:	Врезной
Выход:	НЗ, ОБЩ; 3 Вт, 30 В DC
Рабочий зазор:	25–35 мм
Класс защиты:	IP66
Диапазон рабочих температур:	от -30 до +65 °C
Диапазон рабочей влажности:	10%–98%
Габариты:	Ø 10 x 33 мм / Ø 10 x 33 мм

## ST-DM020NC-BR

### Извещатель магнитоконтактный

- Подходит для деревянных или пластиковых конструкций
- Врезной тип установки
- Кабельный отвод для подключения

ST-DM020NC-BR предназначен для контроля положения дверей, окон, люков, ворот и т.д. и может использоваться в системах охранной сигнализации или контроля и управления доступом.



#### Технические характеристики

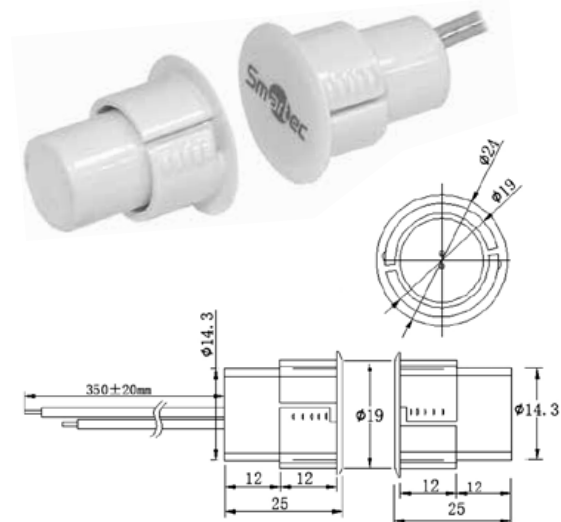
Модель:	ST-DM020NC-BR
Материал:	Пластик
Цвет:	Коричневый
Тип монтажа:	Врезной
Выход:	НЗ, ОБЩ; 3 Вт, 30 В DC
Рабочий зазор:	25–35 мм
Класс защиты:	IP66
Диапазон рабочих температур:	от -30 до +65 °С
Диапазон рабочей влажности:	10%–98%
Габариты:	Ø 10 x 33 мм / Ø 10 x 33 мм

## ST-DM030NC-WT

### Извещатель магнитоконтактный

- Подходит для металлических или металлопластиковых конструкций
- Врезной тип установки
- Кабельный отвод для подключения

ST-DM030NC-WT предназначен для контроля положения дверей, окон, люков, ворот и т.д. и может использоваться в системах охранной сигнализации или контроля и управления доступом.



#### Технические характеристики

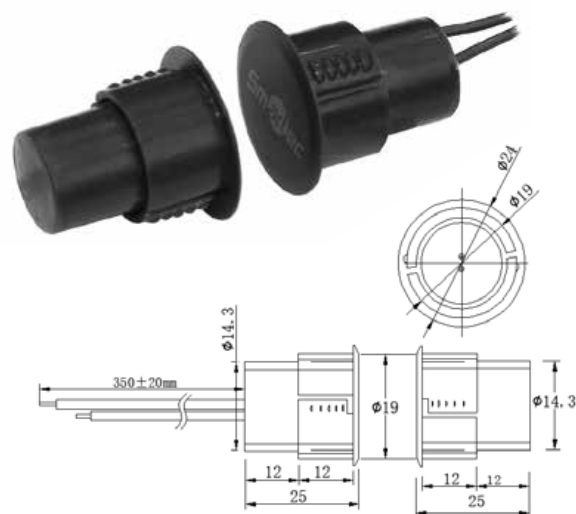
Модель:	ST-DM030NC-WT
Материал:	Пластик
Цвет:	Белый
Тип монтажа:	Врезной
Выход:	НЗ, ОБЩ; 3 Вт, 30 В DC
Рабочий зазор:	25–35 мм
Класс защиты:	IP66
Диапазон рабочих температур:	от -30 до +65 °С
Диапазон рабочей влажности:	10%–98%
Габариты:	Ø 19 x 25 мм / Ø 19 x 25 мм

## ST-DM030NC-BR

### Извещатель магнитоконтактный

- Подходит для металлических или металлопластиковых конструкций
- Врезной тип установки
- Кабельный отвод для подключения

ST-DM030NC-BR предназначен для контроля положения дверей, окон, люков, ворот и т.д. и может использоваться в системах охранной сигнализации или контроля и управления доступом.



#### Технические характеристики

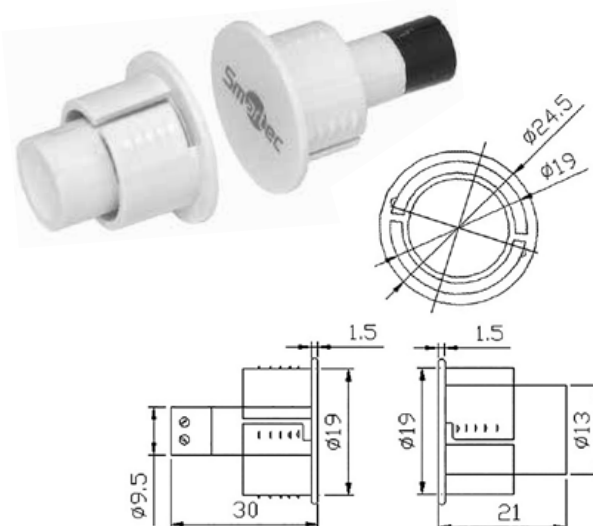
Модель:	ST-DM030NC-BR
Материал:	Пластик
Цвет:	Коричневый
Тип монтажа:	Врезной
Выход:	НЗ, ОБЩ; 3 Вт, 30 В DC
Рабочий зазор:	25–35 мм
Класс защиты:	IP66
Диапазон рабочих температур:	от -30 до +65 °С
Диапазон рабочей влажности:	10%–98%
Габариты:	Ø 19 x 25 мм / Ø 19 x 25 мм

## ST-DM031NC-WT

### Извещатель магнитоконтактный

- Подходит для металлических или металлопластиковых конструкций
- Врезной тип установки
- Клеммы под винт для подключения

ST-DM031NC-WT предназначен для контроля положения дверей, окон, люков, ворот и т.д. и может использоваться в системах охранной сигнализации или контроля и управления доступом.



#### Технические характеристики

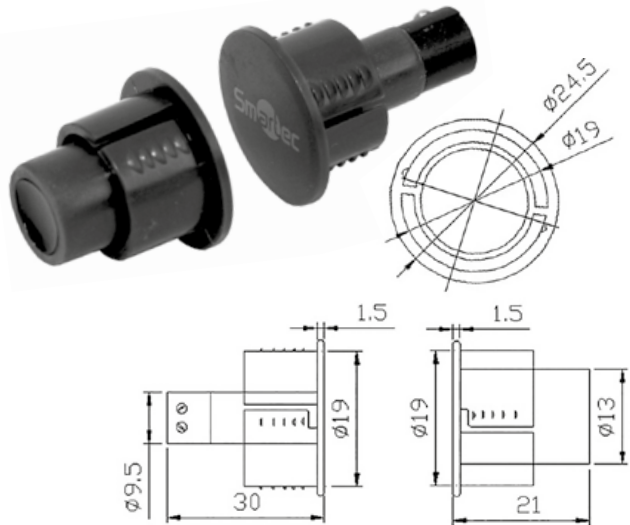
Модель:	ST-DM031NC-WT
Материал:	Пластик
Цвет:	Белый
Тип монтажа:	Врезной
Выход:	НЗ, ОБЩ; 3 Вт, 30 В DC
Рабочий зазор:	25–35 мм
Класс защиты:	Нет
Диапазон рабочих температур:	от -30 до +65 °С
Диапазон рабочей влажности:	10%–98%
Габариты:	Ø 19 x 30 мм / Ø 19 x 21 мм

## ST-DM031NC-BR

### Извещатель магнитоконтактный

- Подходит для металлических или металлопластиковых конструкций
- Врезной тип установки
- Клеммы под винт для подключения

ST-DM031NC-WT предназначен для контроля положения дверей, окон, люков, ворот и т.д. и может использоваться в системах охранной сигнализации или контроля и управления доступом.



#### Технические характеристики

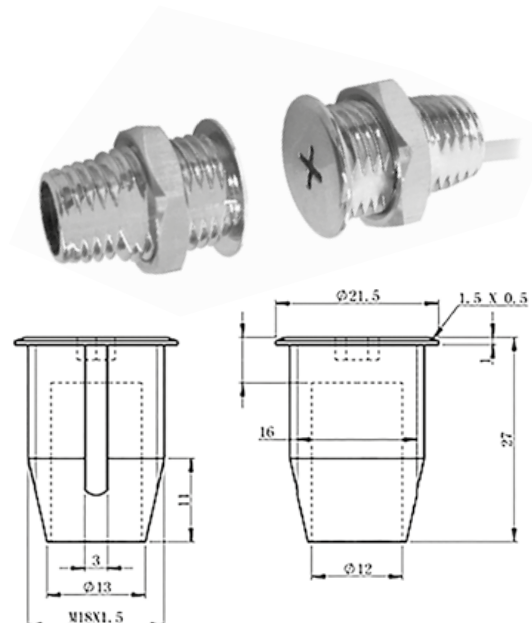
<b>Модель:</b>	<b>ST-DM031NC-BR</b>
<b>Материал:</b>	Пластик
<b>Цвет:</b>	Коричневый
<b>Тип монтажа:</b>	Врезной
<b>Выход:</b>	НЗ, ОБЩ; 3 Вт, 30 В DC
<b>Рабочий зазор:</b>	25–35 мм
<b>Класс защиты:</b>	Нет
<b>Диапазон рабочих температур:</b>	от -30 до +65 °C
<b>Диапазон рабочей влажности:</b>	10%–98%
<b>Габариты:</b>	Ø 19 x 30 мм / Ø 19 x 21 мм

## ST-DM036NCNO-SL

### Извещатель магнитоконтактный

- Использование для металлических или металлопластиковых конструкций
- Врезной тип установки
- Кабельный отвод для подключения

ST-DM036NCNO-SL предназначен для контроля положения дверей, окон, люков, ворот и т.д. и может использоваться в системах охранной сигнализации или контроля и управления доступом.



#### Технические характеристики

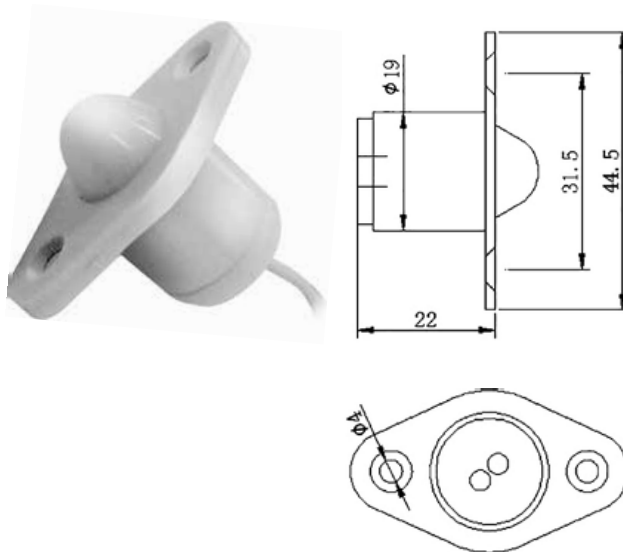
<b>Модель:</b>	<b>ST-DM036NCNO-SL</b>
<b>Материал:</b>	Алюминий
<b>Цвет:</b>	Серебряный
<b>Тип монтажа:</b>	Врезной
<b>Выход:</b>	НЗ, НР, ОБЩ; 3 Вт, 30 В DC
<b>Рабочий зазор:</b>	20–30 мм
<b>Класс защиты:</b>	IP66
<b>Диапазон рабочих температур:</b>	от -30 до +65 °C
<b>Диапазон рабочей влажности:</b>	10%–98%
<b>Габариты:</b>	Ø 22 x 27 мм / Ø 22 x 27 мм

## ST-DM040

### Извещатель концевой

- Подходит для деревянных или пластиковых конструкций
- Врезной тип установки
- Кабельный отвод для подключения

ST-DM040 предназначен для контроля положения дверей, окон, люков, ворот и т.д. и может использоваться в системах охранной сигнализации или контроля и управления доступом.



#### Технические характеристики

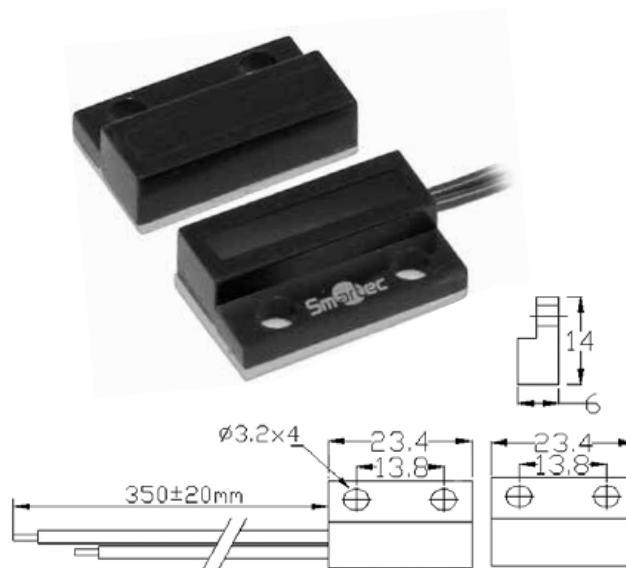
Модель:	ST-DM040
Материал:	Пластик
Цвет:	Белый
Тип монтажа:	Врезной
Выход:	НЗ, ОБЩ; 10 Вт, 100 В DC
Рабочий зазор:	2–5 мм
Класс защиты:	IP54
Диапазон рабочих температур:	от -30 до +65 °С
Диапазон рабочей влажности:	10%–98%
Габариты:	∅ 19 x 22 мм / ∅ 19 x 22 мм

## ST-DM110NC-BR

### Извещатель магнитоконтактный

- Миниатюрный
- Подходит для деревянных или пластиковых конструкций
- Накладной тип установки
- Кабельный отвод для подключения

ST-DM036 предназначен для контроля положения дверей, окон, люков, ворот и т.д. и может использоваться в системах охранной сигнализации или контроля и управления доступом.



#### Технические характеристики

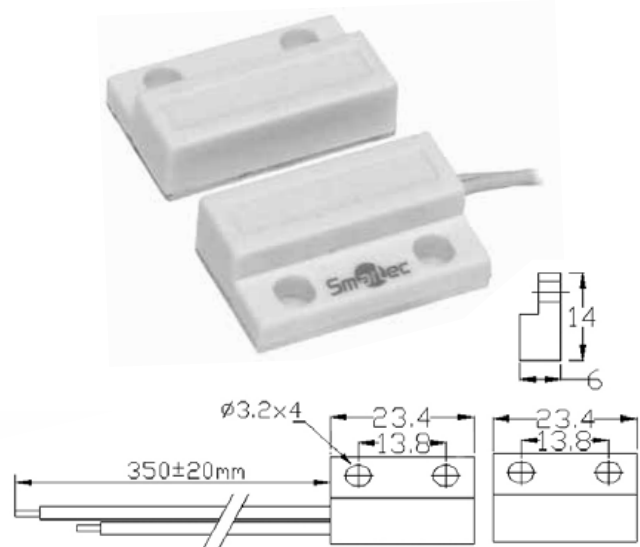
Модель:	ST-DM110NC-BR
Материал:	Пластик
Цвет:	Коричневый
Тип монтажа:	Накладной
Выход:	НЗ, ОБЩ; 3 Вт, 30 В DC
Рабочий зазор:	15–25 мм
Класс защиты:	IP66
Диапазон рабочих температур:	от -50 до +65 °С
Диапазон рабочей влажности:	10%–98%
Габариты:	24 x 14 x 6 мм / 24 x 14 x 6 мм

## ST-DM110NC-WT

### Извещатель магнитоконтактный

- Миниатюрный
- Подходит для деревянных или пластиковых конструкций
- Накладной тип установки
- Кабельный отвод для подключения

ST-DM110NC-WT предназначен для контроля положения дверей, окон, люков, ворот и т.д. и может использоваться в системах охранной сигнализации или контроля и управления доступом.



#### Технические характеристики

Модель:	ST-DM110NC-WT
Материал:	Пластик
Цвет:	Белый
Тип монтажа:	Накладной
Выход:	НЗ, ОБЩ; 3 Вт, 30 В DC
Рабочий зазор:	15–25 мм
Класс защиты:	IP66
Диапазон рабочих температур:	от -30 до +65 °С
Диапазон рабочей влажности:	10%–98%
Габариты:	24 x 14 x 6 мм / 24 x 14 x 6 мм

## ST-DM111NC-BR

### Извещатель магнитоконтактный

- Подходит для деревянных или пластиковых конструкций
- Накладной тип установки
- Двухсторонняя клейкая лента в комплекте
- Кабельный отвод для подключения

Извещатель магнитоконтактный ST-DM111NC-BR предназначен для контроля положения различных строительных конструкций (дверей, окон, люков, ворот и т.д.). Данное устройство может использоваться в системах охранной сигнализации или контроля и управления доступом.



#### Технические характеристики

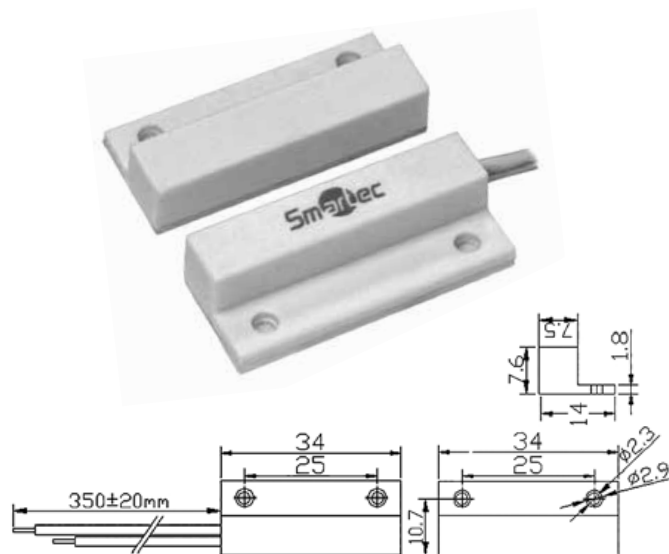
Модель:	ST-DM111NC-BR
Материал:	Пластик
Цвет:	Коричневый
Тип монтажа:	Накладной
Выход:	НЗ, ОБЩ; 3 Вт, 30 В DC
Рабочий зазор:	15–25 мм
Класс защиты:	IP66
Диапазон рабочих температур:	От -30 до +65 °С
Диапазон рабочей влажности:	10%–98%
Габариты:	34 x 14 x 8 мм / 34 x 14 x 8 мм

## ST-DM111NC-WT

### Извещатель магнитоконтактный

- Подходит для деревянных или пластиковых конструкций
- Накладной тип установки
- Двухсторонняя клейкая лента в комплекте
- Кабельный отвод для подключения

ST-DM111NC-WT предназначен для контроля положения дверей, окон, люков, ворот и т.д. и может использоваться в системах охранной сигнализации или контроля и управления доступом.



#### Технические характеристики

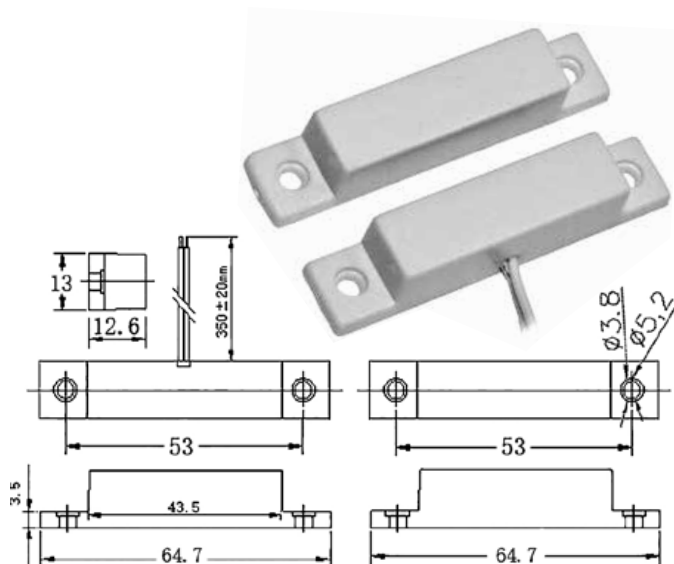
Модель:	ST-DM111NC-WT
Материал:	Пластик
Цвет:	Белый
Тип монтажа:	Накладной
Выход:	НЗ, ОБЩ; 3 Вт, 30 В DC
Рабочий зазор:	15–25 мм
Класс защиты:	IP66
Диапазон рабочих температур:	от -30 до +65 °C
Диапазон рабочей влажности:	10%–98%
Габариты:	34 x 14 x 8 мм / 34 x 14 x 8 мм

## ST-DM120NC-WT

### Извещатель магнитоконтактный

- Подходит для деревянных или пластиковых конструкций
- Накладной тип установки
- Кабельный отвод для подключения

ST-DM036 предназначен для контроля положения дверей, окон, люков, ворот и т.д. и может использоваться в системах охранной сигнализации или контроля и управления доступом.



#### Технические характеристики

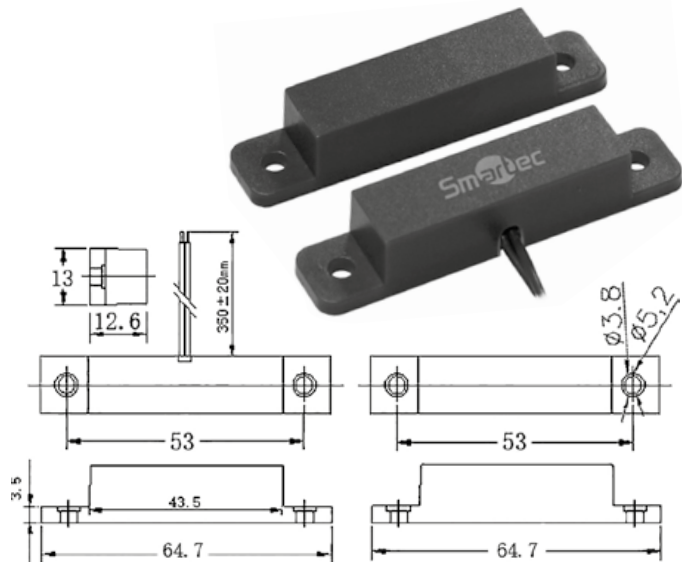
Модель:	ST-DM120NC-WT
Материал:	Пластик
Цвет:	Белый
Тип монтажа:	Накладной
Выход:	НЗ, ОБЩ; 3 Вт, 30 В DC
Рабочий зазор:	20–30 мм
Класс защиты:	IP66
Диапазон рабочих температур:	от -30 до +65 °C
Диапазон рабочей влажности:	10%–98%
Габариты:	65 x 13 x 13 мм / 65 x 13 x 13 мм

## ST-DM120NC-BR

### Извещатель магнитоконтактный

- Подходит для деревянных или пластиковых конструкций
- Накладной тип установки
- Кабельный отвод для подключения

ST-DM120NC-BR предназначен для контроля положения дверей, окон, люков, ворот и т.д. и может использоваться в системах охранной сигнализации или контроля и управления доступом.



#### Технические характеристики

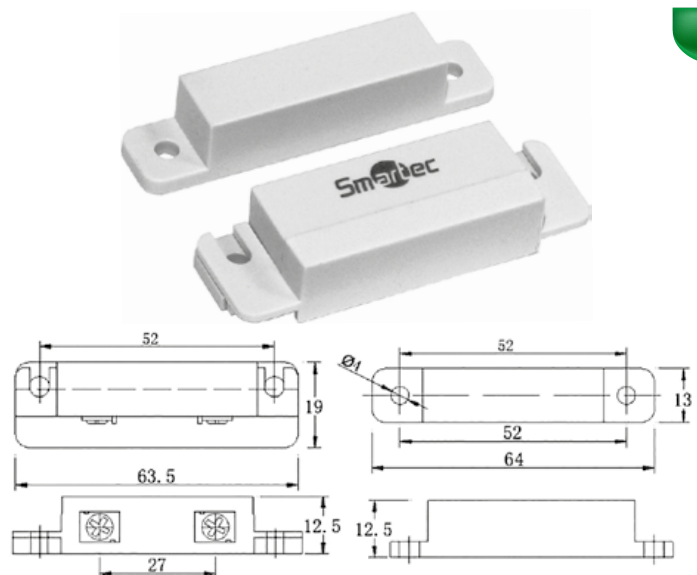
Модель:	ST-DM120NC-BR
Материал:	Пластик
Цвет:	Коричневый
Тип монтажа:	Накладной
Выход:	НЗ, ОБЩ; 3 Вт, 30 В DC
Рабочий зазор:	20–30 мм
Класс защиты:	IP66
Диапазон рабочих температур:	от -30 до +65 °C
Диапазон рабочей влажности:	10%–98%
Габариты:	65 x 13 x 13 мм / 65 x 13 x 13 мм

## ST-DM121NC-WT

### Извещатель магнитоконтактный

- Подходит для деревянных или пластиковых конструкций
- Накладной тип установки
- Клеммы под винт для подключения

ST-DM121NC-WT предназначен для контроля положения дверей, окон, люков, ворот и т.д. и может использоваться в системах охранной сигнализации или контроля и управления доступом.



ХИТ

#### Технические характеристики

Модель:	ST-DM121NC-WT
Материал:	Пластик
Цвет:	Белый
Тип монтажа:	Накладной
Выход:	НЗ, ОБЩ; 3 Вт, 30 В DC
Рабочий зазор:	15–25 мм
Класс защиты:	IP24
Диапазон рабочих температур:	от -30 до +65 °C
Диапазон рабочей влажности:	10%–98%
Габариты:	64 x 13 x 13 мм / 64 x 19 x 13 мм

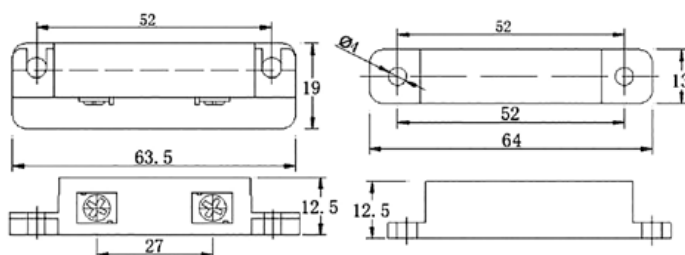


## ST-DM121NC-BR

### Извещатель магнитоконтактный

- Подходит для деревянных или пластиковых конструкций
- Накладной тип установки
- Кабельный отвод для подключения

ST-DM121NC-BR предназначен для контроля положения дверей, окон, люков, ворот и т.д. и может использоваться в системах охранной сигнализации или контроля и управления доступом.



#### Технические характеристики

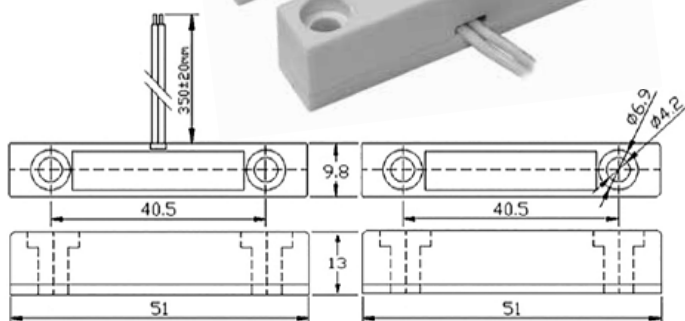
Модель:	ST-DM121NC-BR
Материал:	Пластик
Цвет:	Коричневый
Тип монтажа:	Накладной
Выход:	НЗ, ОБЩ; 3 Вт, 30 В DC
Рабочий зазор:	15–25 мм
Класс защиты:	IP24
Диапазон рабочих температур:	от -30 до +65 °C
Диапазон рабочей влажности:	10%–98%
Габариты:	64 x 13 x 13 мм / 64 x 19 x 13 мм

## ST-DM122NO-WT

### Извещатель магнитоконтактный

- Подходит для деревянных или пластиковых конструкций
- Использование для коммутации ~220 В
- Накладной тип установки
- Кабельный отвод для подключения

ST-DM122NO-WT предназначен для коммутации линии питания 220 В переменного тока с монтажом на деревянные строительные конструкции (двери, окна, люки, ворота и т.д.). Он может использоваться, например, для автоматического включения света при открытии двери шкафа.



#### Технические характеристики

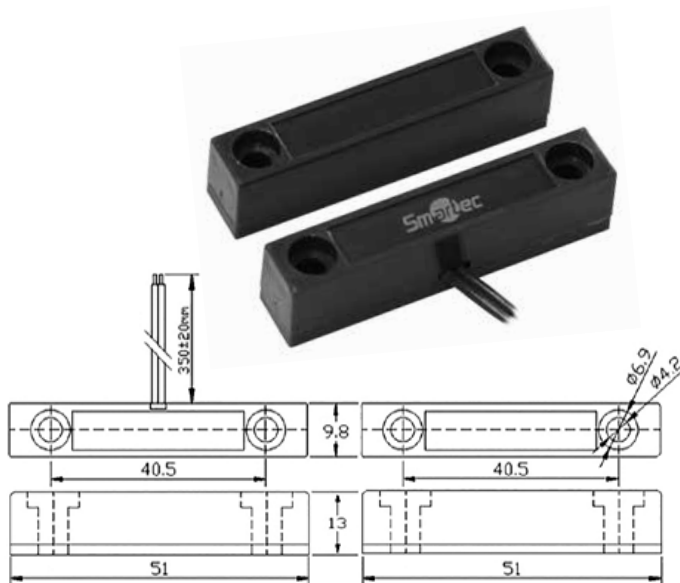
Модель:	ST-DM122NO-WT
Материал:	Пластик
Цвет:	Белый
Тип монтажа:	Накладной
Выход:	НР, ОБЩ; 50 Вт, 220 В AC; сопротивление 20 кОм
Рабочий зазор:	15–25 мм
Класс защиты:	IP66
Диапазон рабочих температур:	от -30 до +65 °C
Диапазон рабочей влажности:	10%–98%
Габариты:	51 x 10 x 13 мм / 51 x 10 x 13 мм

## ST-DM122NO-BR

### Извещатель магнитоконтактный

- Подходит для деревянных или пластиковых конструкций
- Использование для коммутации ~220 В
- Накладной тип установки
- Кабельный отвод для подключения

ST-DM122NO-BR предназначен для коммутации линии питания 220 В переменного тока с монтажом на деревянные строительные конструкции (двери, окна, люки, ворота и т.д.). Он может использоваться, например, для автоматического включения света при открытии двери шкафа.



#### Технические характеристики

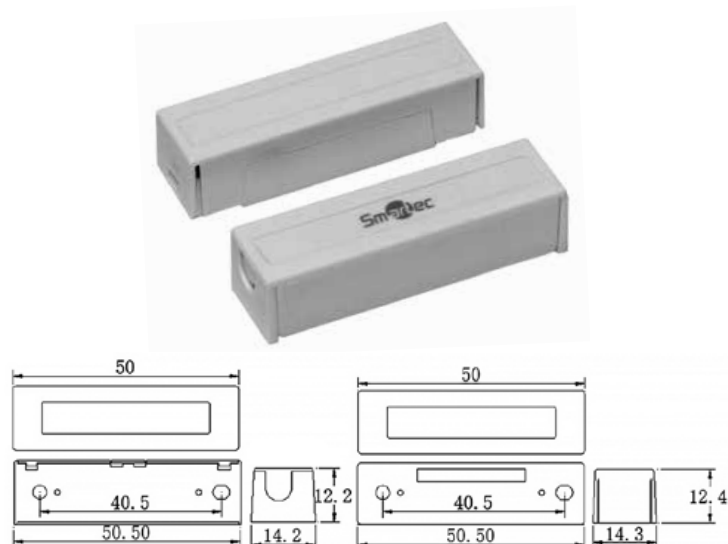
Модель:	ST-DM122NO-BR
Материал:	Пластик
Цвет:	Коричневый
Тип монтажа:	Накладной
Выход:	НР, ОБЩ; 50 Вт, 220 В АС; сопротивление 20 кОм
Рабочий зазор:	15–25 мм
Класс защиты:	IP66
Диапазон рабочих температур:	от -30 до +65 °С
Диапазон рабочей влажности:	10%–98%
Габариты:	51 x 10 x 13 мм / 51 x 10 x 13 мм

## ST-DM124NC-WT

### Извещатель магнитоконтактный

- Подходит для деревянных или пластиковых конструкций
- Накладной тип установки
- Составной корпус
- Клеммы под винт для подключения

ST-DM124NC-WT предназначен для контроля положения дверей, окон, люков, ворот и т.д. и может использоваться в системах охранной сигнализации или контроля и управления доступом.



#### Технические характеристики

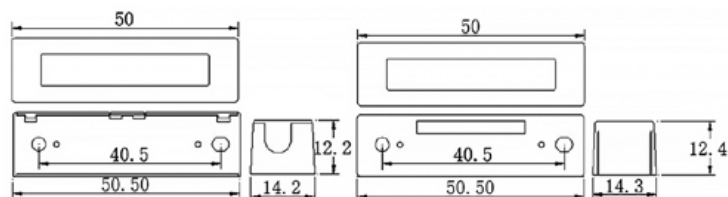
Модель:	ST-DM124NC-WT
Материал:	Пластик
Цвет:	Белый
Тип монтажа:	Накладной
Выход:	НЗ, ОБЩ; 3 Вт, 30 В DC
Рабочий зазор:	20–30 мм
Класс защиты:	IP24
Диапазон рабочих температур:	от -30 до +65 °С
Диапазон рабочей влажности:	10%–98%
Габариты:	50 x 14 x 12 мм / 50 x 14 x 12 мм

## ST-DM124NC-BR

### Извещатель магнитоконтактный

- Подходит для деревянных или пластиковых конструкций
- Накладной тип установки
- Составной корпус
- Клеммы под винт для подключения

Извещатель магнитоконтактный ST-DM124NC-BR предназначен для контроля положения различных строительных конструкций (дверей, окон, люков, ворот и т.д.). Данное устройство может использоваться в системах охранной сигнализации или контроля и управления доступом.



#### Технические характеристики

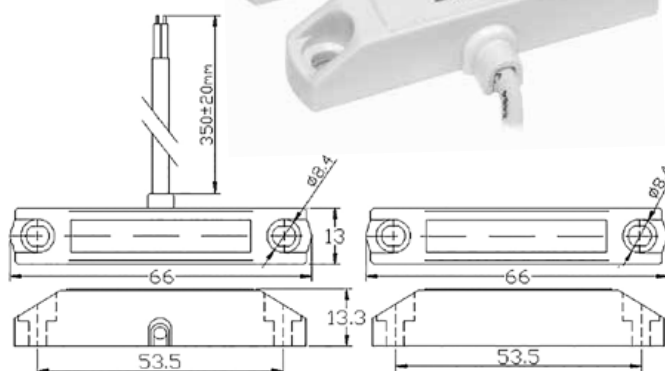
Модель:	ST-DM124NC-BR
Материал:	Пластик
Цвет:	Коричневый
Тип монтажа:	Накладной
Выход:	НЗ, ОБЩ; 3 Вт, 30 В DC
Рабочий зазор:	20–30 мм
Класс защиты:	IP24
Диапазон рабочих температур:	От -30 до +65 °С
Диапазон рабочей влажности:	10%–98%
Габариты:	50 x 14 x 12 мм / 50 x 14 x 12 мм

## ST-DM125NO-WT

### Извещатель магнитоконтактный

- Подходит для деревянных или пластиковых конструкций
- Накладной тип установки
- Кабельный отвод для подключения

ST-DM125NO-WT предназначен для контроля положения дверей, окон, люков, ворот и т.д. и может использоваться в системах охранной сигнализации или контроля и управления доступом.



#### Технические характеристики

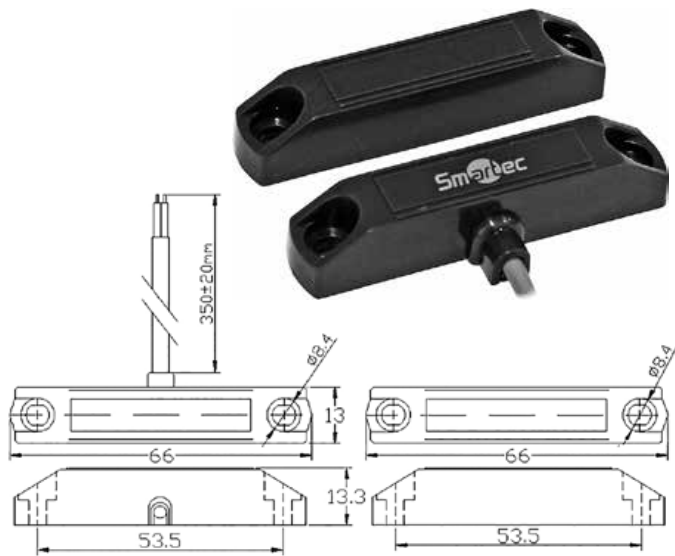
Модель:	ST-DM125NO-WT
Материал:	Пластик
Цвет:	Белый
Тип монтажа:	Накладной
Выход:	НР, ОБЩ; 3 Вт, 30 В DC
Рабочий зазор:	20–30 мм
Класс защиты:	IP66
Диапазон рабочих температур:	от -30 до +65 °С
Диапазон рабочей влажности:	10%–98%
Габариты:	66 x 13 x 13 мм / 66 x 13 x 13 мм

## ST-DM125NO-BR

### Извещатель магнитоконтактный

- Подходит для деревянных или пластиковых конструкций
- Накладной тип установки
- Кабельный отвод для подключения

ST-DM125NO-BR предназначен для контроля положения дверей, окон, люков, ворот и т.д. и может использоваться в системах охранной сигнализации или контроля и управления доступом.



#### Технические характеристики

Модель:	ST-DM125NO-BR
Материал:	Пластик
Цвет:	Коричневый
Тип монтажа:	Накладной
Выход:	НР, ОБЩ; 3 Вт, 30 В DC
Рабочий зазор:	20–30 мм
Класс защиты:	IP66
Диапазон рабочих температур:	от -30 до +65 °C
Диапазон рабочей влажности:	10%–98%
Габариты:	66 x 13 x 13 мм / 66 x 13 x 13 мм

## ST-DM130NC-SL

### Извещатель магнитоконтактный

- Подходит для металлических или металлопластиковых конструкций
- Накладной тип установки
- Кабельный отвод для подключения

ST-DM130NC-SL предназначен для контроля положения дверей, окон, люков, ворот и т.д. и может использоваться в системах охранной сигнализации или контроля и управления доступом.



#### Технические характеристики

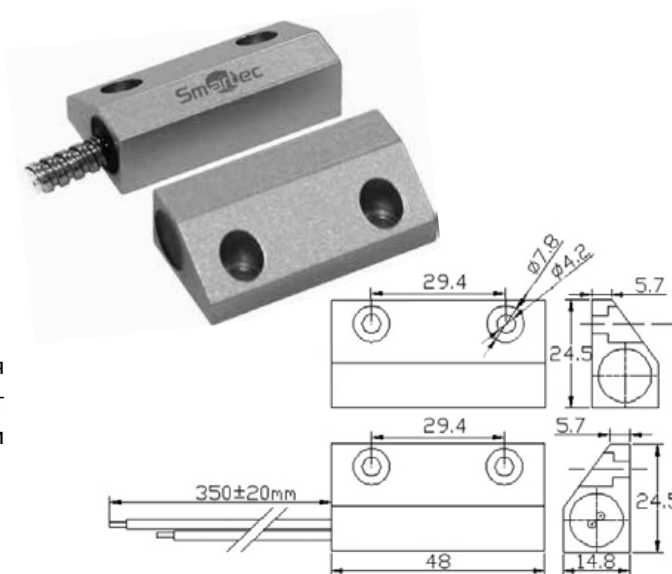
Модель:	ST-DM130NC-SL
Материал:	Алюминий
Цвет:	Серебристый
Тип монтажа:	Накладной
Выход:	НЗ, ОБЩ; 3 Вт, 30 В DC
Рабочий зазор:	40–60 мм
Класс защиты:	IP66
Диапазон рабочих температур:	от -30 до +65 °C
Диапазон рабочей влажности:	10%–98%
Габариты:	48 x 25 x 15 мм / 48 x 25 x 15 мм

## ST-DM131NCNO-SL

### Извещатель магнитоконтактный

- Подходит для металлических или металлопластиковых конструкций
- Накладной тип установки
- Армированный кабельный отвод для подключения

ST-DM131NCNO-SL предназначен для контроля положения дверей, окон, люков, ворот и т.д. и может использоваться в системах охранной сигнализации или контроля и управления доступом.



#### Технические характеристики

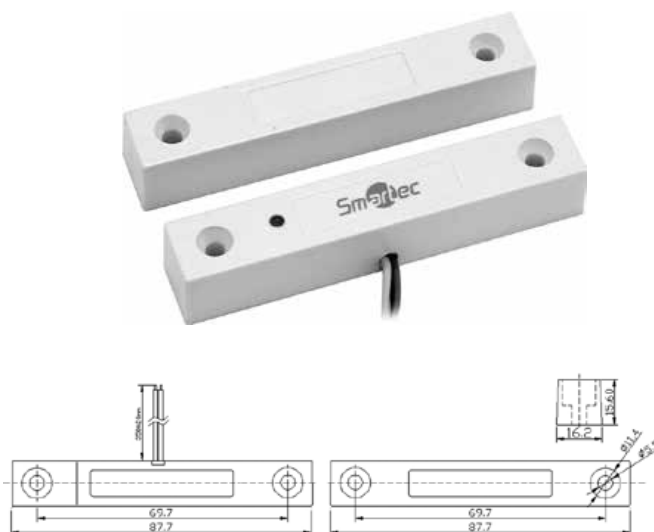
Модель:	ST-DM131NCNO-SL
Материал:	Алюминий
Цвет:	Серебристый
Тип монтажа:	Накладной
Выход:	НЗ, НР, ОБЩ; 3 Вт, 30 В DC
Рабочий зазор:	40–60 мм
Класс защиты:	IP66
Диапазон рабочих температур:	от -30 до +65 °С
Диапазон рабочей влажности:	10%–98%
Габариты:	48 x 25 x 15 мм / 48 x 25 x 15 мм

## ST-DM135NC-WT

### Извещатель магнитоконтактный

- Подходит для металлических или металлопластиковых конструкций
- СИД индикация состояния
- Накладной тип установки
- Кабельный отвод для подключения

ST-DM135NC-WT предназначен для контроля положения дверей, окон, люков, ворот и т.д. и может использоваться в системах охранной сигнализации или контроля и управления доступом.



#### Технические характеристики

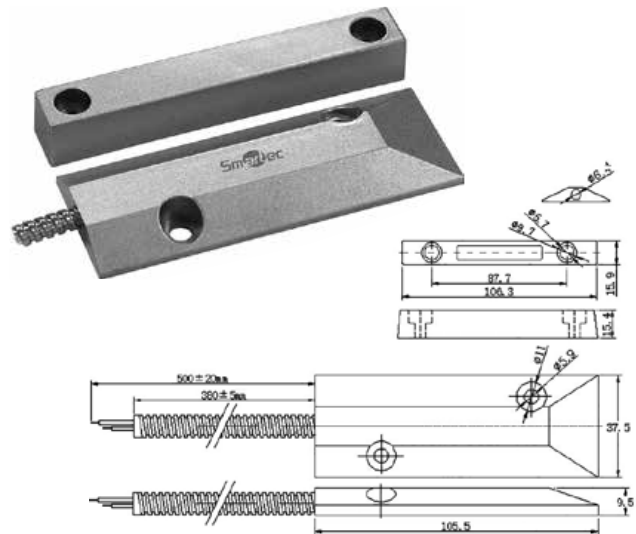
Модель:	ST-DM135NC-WT
Материал:	Пластик
Цвет:	Белый
Тип монтажа:	Накладной
Выход:	НЗ, ОБЩ; 3 Вт, 30 В DC
Рабочий зазор:	40–60 мм
Класс защиты:	IP54
Диапазон рабочих температур:	от -30 до +65 °С
Диапазон рабочей влажности:	10%–98%
Габариты:	88 x 16 x 16 мм / 88 x 16 x 16 мм

## ST-DM140NC-SL

### Извещатель магнитоконтактный

- Подходит для металлических или металлопластиковых конструкций
- Накладной тип установки
- Армированный кабельный отвод для подключения

ST-DM140NC-SL предназначен для контроля положения дверей, окон, люков, ворот и т.д. и может использоваться в системах охранной сигнализации или контроля и управления доступом.



#### Технические характеристики

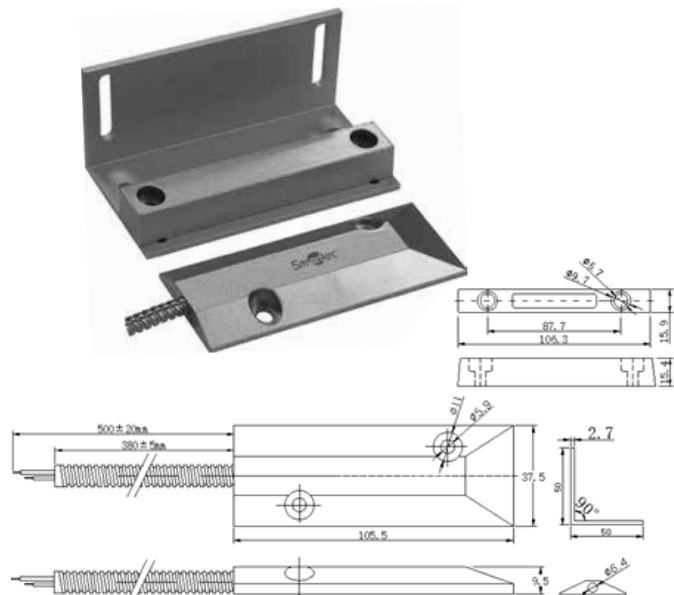
Модель:	ST-DM140NC-SL
Материал:	Алюминий
Цвет:	Серебристый
Тип монтажа:	Накладной
Выход:	НЗ, ОБЩ; 3 Вт, 30 В DC
Рабочий зазор:	50–70 мм
Класс защиты:	IP66
Диапазон рабочих температур:	от -30 до +65 °С
Диапазон рабочей влажности:	10%–98%
Габариты:	105 x 38 x 10 мм / 105 x 16 x 16 мм

## ST-DM141NCNO-SL

### Извещатель магнитоконтактный

- Подходит для металлических или металлопластиковых конструкций
- Накладной тип установки
- Армированный кабельный отвод для подключения
- L адаптер в комплекте

ST-DM141NCNO-SL предназначен для контроля положения дверей, окон, люков, ворот и т.д. и может использоваться в системах охранной сигнализации или контроля и управления доступом.



#### Технические характеристики

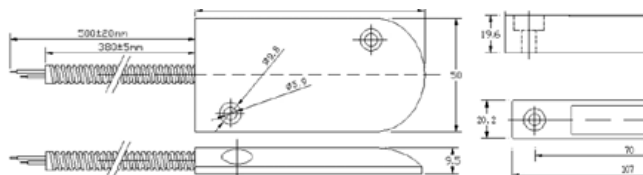
Модель:	ST-DM141NCNO-SL
Материал:	Алюминий
Цвет:	Серебристый
Тип монтажа:	Накладной
Выход:	НЗ, НР, ОБЩ; 3 Вт, 30 В DC
Рабочий зазор:	40–60 мм
Класс защиты:	IP66
Диапазон рабочих температур:	от -30 до +65 °С
Диапазон рабочей влажности:	10%–98%
Габариты:	105 x 38 x 10 мм / 105 x 16 x 16 мм

## ST-DM146NC-SL

### Известатель магнитоконтактный

- Подходит для металлических или металлопластиковых конструкций
- Накладной тип установки
- Армированный кабельный отвод для подключения

ST-DM146NC-SL предназначен для контроля положения дверей, окон, люков, ворот и т.д. и может использоваться в системах охранной сигнализации или контроля и управления доступом.



#### Технические характеристики

Модель:	ST-DM146NC-SL
Материал:	Алюминий
Цвет:	Серебристый
Тип монтажа:	Накладной
Выход:	НЗ, ОБЩ; 3 Вт, 30 В DC
Рабочий зазор:	40–60 мм
Класс защиты:	IP66
Диапазон рабочих температур:	от -30 до +65 °C
Диапазон рабочей влажности:	10%–98%
Габариты:	104 x 50 x 10 мм / 107 x 20 x 20 мм

## ST-AB010

### Извещатель ручной

- Пластиковый ABS корпус
- Малые габариты
- Кнопка с фиксацией
- Восстановление кнопки с помощью ключа, идущего в комплекте
- Предназначен для использования в помещении

Ручной извещатель ST-AB010 с фиксацией предназначен для выдачи сигнала срабатывания на приемное устройство.



#### Технические характеристики

<b>Модель:</b>	ST-AB010
<b>Материал:</b>	ABS пластик
<b>Выход:</b>	НР, ОБЩ, НЗ
<b>Коммутируемое напряжение:</b>	Не более 220 В (AC)
<b>Коммутируемый ток:</b>	Не более 1,25 А
<b>Диапазон рабочих температур:</b>	от -35 до +55 °С
<b>Диапазон рабочей влажности:</b>	10% – 90%
<b>Класс защиты:</b>	IP50
<b>Габариты:</b>	54 x 54 x 27 мм

## ST-AB020

### Извещатель педального типа

- Пластиковый ABS корпус
- Предназначен для использования в помещении

Извещатель педального типа без фиксации ST-AB020 предназначен для выдачи сигнала срабатывания на приемное устройство.



#### Технические характеристики

<b>Модель:</b>	ST-AB020
<b>Материал:</b>	ABS пластик
<b>Выход:</b>	НР, ОБЩ, НЗ
<b>Коммутируемое напряжение:</b>	Не более 220 В (AC)
<b>Коммутируемый ток:</b>	Не более 10 А
<b>Диапазон рабочих температур:</b>	от -35 до +55 °С
<b>Диапазон рабочей влажности:</b>	10%–90%
<b>Класс защиты:</b>	IP50
<b>Габариты:</b>	83 x 80 x 30 мм



## ST-ER115D-YL

### Извещатель ручной универсальный

- Корпус из поликарбоната
- 2 группы контактов
- Пластиковая восстанавливаемая вставка
- Восстановление с помощью ключа, идущего в комплекте
- Пластиковая прозрачная крышка с отверстием для пломбирования
- В комплекте наклейки: ПУСК ПОЖАРОТУШЕНИЯ, ПУСК ДЫМОУДАЛЕНИЯ, ТРЕВОГА, СТАРТ и СТОП



Извещатель ручной универсальный ST-ER115D-YL рекомендуется к использованию для активации или деактивации каких-либо систем и узлов. Одним из частных случаев использования является пуск пожаротушения или дымоудаления. Устройство комплектуется пластиковой восстанавливаемой вставкой, что позволяет быстро и без дополнительных расходов (замена при использовании стеклянных вставок) восстановить нормальный режим эксплуатации системы после выполнения требуемых действий.

#### Управление исполнительными устройствами и сигнализация срабатывания

ST-ER115D-YL имеет 2 группы контактов (ОБЩ, НЗ, НР), одна из которых может использоваться для управления каким-либо исполнительным устройством, а вторая – для сигнализации срабатывания ручного извещателя. В комплекте с ST-ER115D-YL поставляется крышка из прозрачного пластика с отверстием для крепления пломбы, предотвращающей случайную активацию.

#### Технические характеристики

Модель:	ST-ER115D-YL
Цвет:	Желтый
Вставка:	Пластиковая, восстанавливаемая
Контакты:	2 группы: ОБЩ, НЗ, НР
Коммутируемая мощность:	3 А, 12 – 48 В (DC); 3 А, 125 – 220 В (AC)
Тип монтажа:	Накладной, врезной
Класс защиты:	IP24
Диапазон рабочих температур:	от -30 до +60 °С без конденсации
Диапазон рабочей влажности:	20% – 80%
Габариты:	88 x 88 x 55 мм
Вес:	160 г

#### Аксессуары

ST-ER115C	Дополнительная крышка из прозрачного пластика (одна входит в комплект)
ST-ER115K	Дополнительный ключ восстановления вставки (один входит в комплект)

# ОПОВЕЩАТЕЛИ

## ST-AA010L-RD

### Оповещатель световой

- Универсальный световой оповещатель
- Пластиковый ABS корпус
- Малые габариты
- Красная лампа постоянного свечения
- Предназначен для использования в помещении

Универсальный световой оповещатель ST-AA010L-RD предназначен для оповещения о состоянии какого-либо оборудования или систем. Данное устройство может использоваться в качестве выносного светового индикатора для датчиков пожарной сигнализации.



#### Технические характеристики

<b>Модель:</b>	<b>ST-AA010L-RD</b>
<b>Материал:</b>	ABS пластик
<b>Напряжение питания:</b>	2, 12, 24 В (DC)
<b>Потребляемый ток:</b>	18 мА
<b>Диапазон рабочих температур:</b>	от -35 до +55 °С
<b>Диапазон рабочей влажности:</b>	10% – 90%
<b>Класс защиты:</b>	IP50
<b>Габариты:</b>	85 x 81 x 27 мм

ХИТ

## ST-AA020LS-RD

### Оповещатель светозвуковой

- Пластиковый ABS корпус
- Малые габариты
- Красная строб лампа
- Комбинированное световое и звуковое оповещение
- Предназначен для использования в помещении

Оповещатель светозвуковой ST-AA020LS-RD предназначен для светового и звукового оповещения о состоянии систем.



#### Технические характеристики

<b>Модель:</b>	<b>ST-AA020LS-RD</b>
<b>Материал:</b>	ABS пластик
<b>Сила звука:</b>	102 дБ
<b>Частота стробирования:</b>	1,5 Гц
<b>Напряжение питания:</b>	12 В (DC)
<b>Потребляемый ток:</b>	0,11 А
<b>Диапазон рабочих температур:</b>	от -35 до +55 °С
<b>Диапазон рабочей влажности:</b>	10% – 90%
<b>Класс защиты:</b>	IP50
<b>Габариты:</b>	123 x 73 x 48 мм

## ST-AA011L-RD

### Оповещатель световой

- Пластиковый ABS корпус, акриловый колпак
- Малые габариты
- Красная строб лампа
- Световое стробоскопическое оповещение
- Может использоваться как в помещении, так и на улице

Оповещатель световой ST-AA011L-RD предназначен для светового оповещения о состоянии систем.



#### Технические характеристики

<b>Модель:</b>	<b>ST-AA011L-RD</b>
<b>Материал:</b>	ABS + Акрил
<b>Частота стробирования:</b>	2 Гц
<b>Напряжение питания:</b>	12 В (DC)
<b>Потребляемый ток:</b>	50 мА
<b>Диапазон рабочих температур:</b>	от -40 до +55 °С
<b>Диапазон рабочей влажности:</b>	10% – 90%
<b>Класс защиты:</b>	IP65
<b>Габариты:</b>	Ø 73 x 44 мм

## ST-AA011L-YL

### Оповещатель световой

- Пластиковый ABS корпус, акриловый колпак
- Малые габариты
- Желтая строб лампа
- Световое стробоскопическое оповещение
- Может использоваться как в помещении, так и на улице



Оповещатель световой ST-AA011L-YL предназначен для светового оповещения о состоянии систем.

#### Технические характеристики

<b>Модель:</b>	<b>ST-AA011L-YL</b>
<b>Материал:</b>	ABS + акрил
<b>Частота стробирования:</b>	2 Гц
<b>Напряжение питания:</b>	12 В (DC)
<b>Потребляемый ток:</b>	50 мА
<b>Диапазон рабочих температур:</b>	От -40 до +55 °С
<b>Диапазон рабочей влажности:</b>	10%–90%
<b>Класс защиты:</b>	IP65
<b>Габариты:</b>	Ø 73 x 44 мм

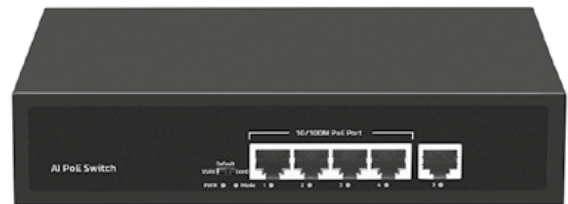
# POE КОММУТАТОРЫ

**НОВИНКА**

## ST-NS004MB-MS

### PoE коммутатор

- Неадминистрируемый коммутатор
- 4 PoE порта и 1 Uplink порт
- До 30 Вт на каждый порт с общим бюджетом 65 Вт
- Световая индикация на передней панели
- Автоматическое определение MDI/MDIX
- Поддержка режима EXTEND с дальностью связи до 250 м при скорости 10 Мбит/с
- Поддержка режима VLAN для изоляции портов
- Автоопределение скорости передачи данных
- Автоопределение подключенного устройства и поддерживаемого им PoE стандарта
- Автоматический перезапуск PoE портов
- Нарботка на отказ 100 000 часов
- Грозозащита до 4 кВ и защита от электростатического разряда до 8 кВ



Неуправляемый коммутатор ST-NS004MB-MS предназначен для передачи данных между сетевыми устройствами, а также питания этих устройств. PoE (Power over Ethernet) – технология, позволяющая передавать удалённому устройству электрическую энергию вместе с данными через стандартную витую пару в сети Ethernet.

Данная технология предназначена для IP-телефонии, IP-камер, сетевых концентраторов и других устройств, к которым нежелательно или невозможно подведение отдельного электрического кабеля питания.

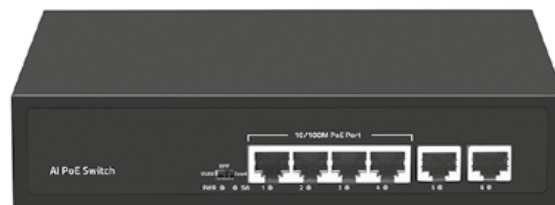
#### Технические характеристики

Модель:	ST-NS004MB-MS
Порты:	PoE порты: 4 RJ-45 (10/100 Мбит/с); Uplink порты: 1 RJ-45 (10/100 Мбит/с)
Мощность PoE:	PoE порт: до 30 Вт, общая: до 65 Вт
PoE стандарты:	IEEE802.3af, IEEE802.3at
Сетевые протоколы:	IEEE802.3, IEEE802.3u, IEEE802.3x
Пропускная способность:	1 Гбит/с
Скорость передачи пакетов:	744 тыс. п/с
Буфер:	448 кб
Коммутация:	Передача с промежуточным хранением
Таблица MAC-адресов:	2000
Напряжение питания:	220 В (AC)
Потребляемая мощность:	Максимум 70 Вт
Диапазон рабочих температур:	От -10 до +55 °C
Диапазон рабочей влажности:	10%–90%, без конденсации
Габариты:	200 x 118 x 44 мм

## ST-NS004MB-MD

### PoE коммутатор

- Неадминистрируемый коммутатор
- 4 PoE порта и 2 Uplink порта
- До 30 Вт на каждый порт с общим бюджетом 65 Вт
- Световая индикация на передней панели
- Автоматическое определение MDI/MDIX
- Поддержка режима EXTEND с дальностью связи до 250 м при скорости 10 Мбит/с
- Поддержка режима VLAN для изоляции портов
- Автоопределение скорости передачи данных
- Автоопределение подключенного устройства и поддерживаемого им PoE стандарта
- Автоматический перезапуск PoE портов
- Нарботка на отказ 100 000 часов
- Грозозащита до 4 кВ и защита от электростатического разряда до 8 кВ



Неуправляемый коммутатор ST-NS004MB-MD предназначен для передачи данных между сетевыми устройствами, а также питания этих устройств. PoE (Power over Ethernet) – технология, позволяющая передавать удалённому устройству электрическую энергию вместе с данными через стандартную витую пару в сети Ethernet.

Данная технология предназначена для IP-телефонии, IP-камер, сетевых концентраторов и других устройств, к которым нежелательно или невозможно подведение отдельного электрического кабеля питания.

#### Технические характеристики

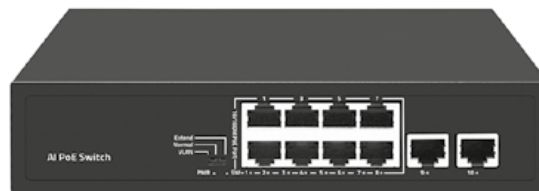
Модель:	ST-NS004MB-MD
Порты:	PoE порты: 4 RJ-45 (10/100 Мбит/с); Uplink порты: 2 RJ-45 (10/100 Мбит/с)
Мощность PoE:	PoE порт: до 30 Вт, общая: до 65 Вт
PoE стандарты:	IEEE802.3af, IEEE802.3at
Сетевые протоколы:	IEEE802.3, IEEE802.3u, IEEE802.3x
Пропускная способность:	1,2 Гбит/с
Скорость передачи пакетов:	893 тыс. п/с
Буфер:	448 кб
Коммутация:	Передача с промежуточным хранением
Таблица MAC-адресов:	1000
Напряжение питания:	220 В (AC)
Потребляемая мощность:	Максимум 70 Вт
Диапазон рабочих температур:	От -10 до +55 °C
Диапазон рабочей влажности:	10%–90%, без конденсации
Габариты:	200 x 118 x 44 мм

НОВИНКА

## ST-NS008MB-MD

### PoE коммутатор

- Неадминистрируемый коммутатор
- 8 PoE портов и 2 Uplink порта
- До 30 Вт на каждый порт с общим бюджетом 120 Вт
- Световая индикация на передней панели
- Автоматическое определение MDI/MDIX
- Поддержка режима EXTEND с дальностью связи до 250 м при скорости 10 Мбит/с
- Поддержка режима VLAN для изоляции портов
- Автоопределение скорости передачи данных
- Автоопределение подключенного устройства и поддерживаемого им PoE стандарта
- Автоматический перезапуск PoE портов
- Нарботка на отказ 100 000 часов
- Грозозащита до 4 кВ и защита от электростатического разряда до 8 кВ



Неуправляемый коммутатор ST-NS008MB-MD предназначен для передачи данных между сетевыми устройствами, а также питания этих устройств. PoE (Power over Ethernet) – технология, позволяющая передавать удалённому устройству электрическую энергию вместе с данными через стандартную витую пару в сети Ethernet.

Данная технология предназначена для IP-телефонии, IP-камер, сетевых концентраторов и других устройств, к которым нежелательно или невозможно подведение отдельного электрического кабеля питания.

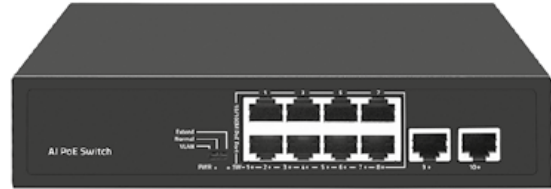
#### Технические характеристики

Модель:	ST-NS008MB-MD
Порты:	PoE порты: 8 RJ-45 (10/100 Мбит/с); Uplink порты: 2 RJ-45 (10/100 Мбит/с)
Мощность PoE:	PoE порт: до 30 Вт, общая: до 120 Вт
PoE стандарты:	IEEE802.3af, IEEE802.3at
Сетевые протоколы:	IEEE802.3, IEEE802.3u, IEEE802.3x
Пропускная способность:	2 Гбит/с
Скорость передачи пакетов:	1488 тыс. п/с
Буфер:	448 кб
Коммутация:	Передача с промежуточным хранением
Таблица MAC-адресов:	2000
Напряжение питания:	220 В (AC)
Потребляемая мощность:	Максимум 125 Вт
Диапазон рабочих температур:	От -10 до +55 °C
Диапазон рабочей влажности:	10%–90%, без конденсации
Габариты:	200 x 118 x 44 мм

## ST-NS008MB-GD

### PoE коммутатор

- Неадминистрируемый коммутатор
- 8 PoE портов и 2 Uplink порта
- До 30 Вт на каждый порт с общим бюджетом 120 Вт
- Световая индикация на передней панели
- Автоматическое определение MDI/MDIX
- Поддержка режима EXTEND с дальностью связи до 250 м при скорости 10 Мбит/с
- Поддержка режима VLAN для изоляции портов
- Автоопределение скорости передачи данных
- Автоопределение подключенного устройства и поддерживаемого им PoE стандарта
- Автоматический перезапуск PoE портов
- Нарботка на отказ 100 000 часов
- Грозозащита до 4 кВ и защита от электростатического разряда до 8 кВ



Неуправляемый коммутатор ST-NS008MB-GD предназначен для передачи данных между сетевыми устройствами, а также питания этих устройств. PoE (Power over Ethernet) – технология, позволяющая передавать удалённому устройству электрическую энергию вместе с данными через стандартную витую пару в сети Ethernet.

Данная технология предназначена для IP-телефонии, IP-камер, сетевых концентраторов и других устройств, к которым нежелательно или невозможно подведение отдельного электрического кабеля питания.

#### Технические характеристики

Модель:	ST-NS008MB-GD
Порты:	PoE порты: 8 RJ-45 (10/100 Мбит/с); Uplink порты: 2 RJ-45 (1000 Мбит/с)
Мощность PoE:	PoE порт: до 30 Вт, общая: до 120 Вт
PoE стандарты:	IEEE802.3af, IEEE802.3at
Сетевые протоколы:	IEEE802.3, IEEE802.3u, IEEE802.3ab, IEEE802.3x
Пропускная способность:	5,6 Гбит/с
Скорость передачи пакетов:	4166 тыс. п/с
Буфер:	448 кб
Коммутация:	Передача с промежуточным хранением
Таблица MAC-адресов:	2000
Напряжение питания:	220 В (AC)
Потребляемая мощность:	Максимум 125 Вт
Диапазон рабочих температур:	От -10 до +55 °C
Диапазон рабочей влажности:	10%–90%, без конденсации
Габариты:	200 x 118 x 44 мм



НОВИНКА

## ST-NS016MB-GDF PoE коммутатор

- Неадминистрируемый коммутатор
- 16 PoE портов и 3 Uplink порта
- До 30 Вт на каждый порт с общим бюджетом 200 Вт
- Световая индикация на передней панели
- Автоматическое определение MDI/MDIX
- Поддержка режима EXTEND с дальностью связи до 250 м при скорости 10 Мбит/с
- Поддержка режима VLAN для изоляции портов
- Автоопределение скорости передачи данных
- Автоопределение подключенного устройства и поддерживаемого им PoE стандарта
- Нарботка на отказ 100 000 часов
- Грозозащита до 4 кВ и защита от электростатического разряда до 8 кВ
- Кронштейн для установки в стойку в комплекте



Неуправляемый коммутатор ST-NS008MB-GD предназначен для передачи данных между сетевыми устройствами, а также питания этих устройств. PoE (Power over Ethernet) – технология, позволяющая передавать удалённому устройству электрическую энергию вместе с данными через стандартную витую пару в сети Ethernet.

Данная технология предназначена для IP-телефонии, IP-камер, сетевых концентраторов и других устройств, к которым нежелательно или невозможно подведение отдельного электрического кабеля питания.

### Технические характеристики

Модель:	ST-NS016MB-GDF
Порты:	PoE: 16 RJ-45 (10/100 Мбит/с); Uplink: 2 RJ-45 (1000 Мбит/с), 1 SFP (1000 Мбит/с)
Мощность PoE:	PoE порт: до 30 Вт, общая: до 200 Вт
PoE стандарты:	IEEE802.3af, IEEE802.3at
Сетевые протоколы:	IEEE802.3, IEEE802.3u, IEEE802.3ab, IEEE802.3z, IEEE802.3x
Пропускная способность:	9,2 Гбит/с
Скорость передачи:	6844 тыс. п/с
Буфер:	1,5 Мб
Коммутация:	Передача с промежуточным хранением
Таблица MAC-адресов:	2000
Напряжение питания:	220 В (AC)
Потребляемая мощность:	Максимум 205 Вт
Диапазон рабочих температур:	От -10 до +55 °C
Диапазон рабочей влажности:	10%–90%, без конденсации
Габариты:	320 x 207 x 44 мм

## ST-NS116MB-GDF

### PoE коммутатор

- Неадминистрируемый коммутатор
- 16 PoE портов и 3 Uplink порта
- До 30 Вт на каждый порт с общим бюджетом 300 Вт
- Световая индикация на передней панели
- Автоматическое определение MDI/MDIX
- Поддержка режима EXTEND с дальностью связи до 250 м при скорости 10 Мбит/с
- Поддержка режима VLAN для изоляции портов
- Автоопределение скорости передачи данных
- Автоопределение подключенного устройства и поддерживаемого им PoE стандарта
- Нарботка на отказ 100 000 часов
- Грозозащита до 4 кВ и защита от электростатического разряда до 8 кВ
- Кронштейн для установки в стойку в комплекте



Неуправляемый коммутатор ST-NS116MB-GDF предназначен для передачи данных между сетевыми устройствами, а также питания этих устройств. PoE (Power over Ethernet) – технология, позволяющая передавать удалённому устройству электрическую энергию вместе с данными через стандартную витую пару в сети Ethernet.

Данная технология предназначена для IP-телефонии, IP-камер, сетевых концентраторов и других устройств, к которым нежелательно или невозможно подведение отдельного электрического кабеля питания.

#### Технические характеристики

Модель:	ST-NS116MB-GDF
Порты:	PoE: 16 RJ-45 (10/100 Мбит/с); Uplink: 2 RJ-45 (1000 Мбит/с), 1 SFP (1000 Мбит/с)
Мощность PoE:	PoE порт: до 30 Вт, общая: до 300 Вт
PoE стандарты:	IEEE802.3af, IEEE802.3at
Сетевые протоколы:	IEEE802.3, IEEE802.3u, IEEE802.3ab, IEEE802.3z, IEEE802.3x
Пропускная способность:	9,2 Гбит/с
Скорость передачи:	6844 тыс. п/с
Буфер:	1,5 Мб
Коммутация:	Передача с промежуточным хранением
Таблица MAC-адресов:	2000
Напряжение питания:	220 В (AC)
Потребляемая мощность:	Максимум 305 Вт
Диапазон рабочих температур:	От -10 до +55 °C
Диапазон рабочей влажности:	10%–90%, без конденсации
Габариты:	320 x 207 x 44 мм

НОВИНКА

**ST-NS024MB-GDF****PoE коммутатор**

- Неадминистрируемый коммутатор
- 24 PoE портов и 3 Uplink порта
- До 30 Вт на каждый порт с общим бюджетом 300 Вт
- Световая индикация на передней панели
- Автоматическое определение MDI/MDIX
- Поддержка режима EXTEND с дальностью связи до 250 м при скорости 10 Мбит/с
- Поддержка режима VLAN для изоляции портов
- Автоопределение скорости передачи данных
- Автоопределение подключенного устройства и поддерживаемого им PoE стандарта
- Нарботка на отказ 100 000 часов
- Грозозащита до 4 кВ и защита от электростатического разряда до 8 кВ
- Кронштейн для установки в стойку в комплекте



Неуправляемый коммутатор ST-NS024MB-GDF предназначен для передачи данных между сетевыми устройствами, а также питания этих устройств. PoE (Power over Ethernet) – технология, позволяющая передавать удалённому устройству электрическую энергию вместе с данными через стандартную витую пару в сети Ethernet.

Данная технология предназначена для IP-телефонии, IP-камер, сетевых концентраторов и других устройств, к которым нежелательно или невозможно подведение отдельного электрического кабеля питания.

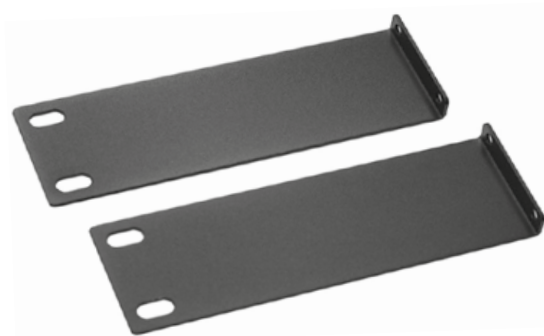
**Технические характеристики**

Модель:	ST-NS024MB-GDF
Порты:	PoE: 24 RJ-45 (10/100 Мбит/с); Uplink: 2 RJ-45 (1000 Мбит/с), 1 SFP (1000 Мбит/с)
Мощность PoE:	PoE порт: до 30 Вт, Общая: до 300 Вт
PoE стандарты:	IEEE802.3af, IEEE802.3at
Сетевые протоколы:	IEEE802.3, IEEE802.3u, IEEE802.3ab, IEEE802.3z, IEEE802.3x
Пропускная способность:	10,8 Гбит/с
Скорость передачи:	8035 тыс. п/с
Буфер:	1,5 Мб
Коммутация:	Передача с промежуточным хранением
Таблица MAC-адресов:	2000
Напряжение питания:	220 В (AC)
Потребляемая мощность:	Максимум 305 Вт
Диапазон рабочих температур:	От -10 до +55 °C
Диапазон рабочей влажности:	10%–90%, без конденсации
Габариты:	320 x 207 x 44 мм

## ST-NS006BR

### Кронштейн для монтажа в стойку

- Кронштейн окрашенной стали
- Занимает 1U
- Для монтажа сетевых коммутаторов в аппаратную стойку 19"



Кронштейн ST-NS006BR предназначен для монтажа сетевых коммутаторов на 4 и 8 портов в аппаратную стойку 19".

#### Технические характеристики

<b>Модель:</b>	<b>ST-NS006BR</b>
<b>Материал:</b>	Сталь окрашенная
<b>Цвет:</b>	Черный
<b>Габариты:</b>	140 x 44 x 10 мм